

# Гейзер

ТЕРМОФОР®  
СИБИРСКИЕ ПЕЧИ, КОТЛЫ И КАМИНЫ

Дровяная печь-каменка  
экспертного класса



РУКОВОДСТВО ПО ЭКСПЛУАТАЦИИ

Сделано в России

# Тепло приходит из Сибири

Благодарим Вас за приобретение продукции компании «Термофор».

Настоящее руководство по эксплуатации предназначено для изучения принципа работы, правил эксплуатации и обслуживания дровяной печи-каменки экспертного класса «Гейзер» (далее — печи) и содержит указания, необходимые для правильной и безопасной ее эксплуатации.

К монтажу и эксплуатации печи допускаются лица, изучившие настоящее руководство.

С уважением,  
компания «Термофор»

Настоящий документ защищен законом об авторских правах. Запрещается полное или частичное воспроизведение содержимого настоящего документа, без предварительного уведомления и получения разрешения от компании «Термофор».

Компания «Термофор» оставляет за собой право вносить изменения в конструкцию печи, не ухудшающие ее потребительские свойства, без обновления сопровождающей ее документации.

## СОДЕРЖАНИЕ

1. Назначение .....	3
2. Модельный ряд .....	3
3. Свойство применяемой жаростойкой стали. Термины и комментарии .....	3
4. Технические характеристики .....	6
5. Особенности конструкции .....	8
6. Устройство и работа .....	9
7. Маркировка и упаковка печи .....	10
8. Использование по назначению .....	11
9. Техническое обслуживание .....	24
10. Текущий ремонт .....	25
11. Гарантийные обязательства .....	25
12. Хранение .....	26
13. Транспортирование .....	27
14. Утилизация .....	27
15. Комплект поставки .....	28

## 1. НАЗНАЧЕНИЕ

Дровяная печь-каменка «Гейзер» предназначена для отопления парильного помещения бани и ее смежных помещений, получения пара и нагрева воды.

Печь предназначена для индивидуального использования в русской бане и позволяют получать все комфортные сочетания температуры и влажности воздуха.



*ВНИМАНИЕ! При использовании печи «Гейзер» в коммерческих целях (круглосуточном режиме) рабочая нагрузка увеличивается в 6–10 раз. При таком режиме предприятие-изготовитель снимает с себя гарантийные обязательства.*

## 2. МОДЕЛЬНЫЙ РЯД

Серийно выпускаются 2 базовые модели: «Гейзер» и «Гейзер Витра». Данные модели имеют общие особенности конструкции и принцип работы. Различие между моделями заключается в габаритных размерах и виде топливного канала и дверки, которыми укомплектована печь. Печь имеет несколько цветовых исполнений конвектора.

## 3. СВОЙСТВА ПРИМЕНЯЕМОЙ ЖАРОСТОЙКОЙ СТАЛИ. ТЕРМИНЫ И КОММЕНТАРИИ

Жаростойкостью, или окалиноустойчивостью, называется способность металла сопротивляться коррозионному воздействию газов при высоких температурах (не путать с жаропрочностью).

Жаростойкость стали повышают легированием хромом. Хром создает на поверхности стали пассивную пленку, не подверженную окислению до предельной температуры, называемой температурой начала окалинообразования.

С увеличением содержания хрома в стали растет ее жаростойкость и температура начала окалинообразования.

Стали считаются жаростойкими при содержании массовой доли хрома от 13%.

По содержанию легирующих элементов стали делятся на низколегированные, среднелегированные и высоколегированные.

Высоколегированными считаются стали, содержащие более 10% легирующих элементов.

Популярное в разговорном бытовом языке словосочетание «нержавеющая сталь» не является стандартизованным термином. В современном материаловедении ему соответствует термин «коррозионно-стойкая сталь».

Главным отличительным признаком коррозионно-стойкой стали является содержание хрома от 12,5%.



*Применяемая для изготовления печей «Гейзер» сталь по изложенным выше признакам является жаростойкой высоколегированной коррозионно-стойкой (нержавеющей)*

Температура начала окисления у применяемой стали — не менее 750 °С — подтверждается сертификатами заводов-изготовителей.

Для сравнения: температура начала окисления у конструкционных или «черных» сталей не превышает 400 °С, что значительно ниже температуры стенок работающих дровяной печи.

Жаростойкие стали в несколько раз дороже традиционно применяемых «черных» сталей. Их доля в производственной себестоимости печи составляет около 50%. По этой причине при подборе химического состава стали производитель осознанно исключил те легирующие элементы и технологические операции ее обработки, которые не увеличивают жаростойкость, но ведут к неоправданному удорожанию печей.

Стереотипное бытовое восприятие нержавеющей стали, как зеркально блестящей поверхности, является ошибочным. Блестящая поверхность используемых в быту изделий из нержавеющей стали достигается специальной дорогостоящей операцией по удалению темной оксидной пленки с поверхности листа. Эта операция не является необходимой при изготовлении дровяных печей.

Производитель считает, что покупатели печей «Гейзер» должны оплачивать только те специальные свойства стали, которые необходимы для ее использования в дровяных печах.

При хранении и эксплуатации печей в условиях повышенной влажности на неокрашенных поверхностях допускается появление следов поверхностной коррозии, не влияющие на эксплуатационные характеристики изделия.

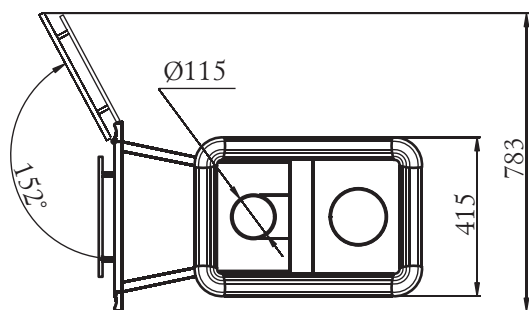
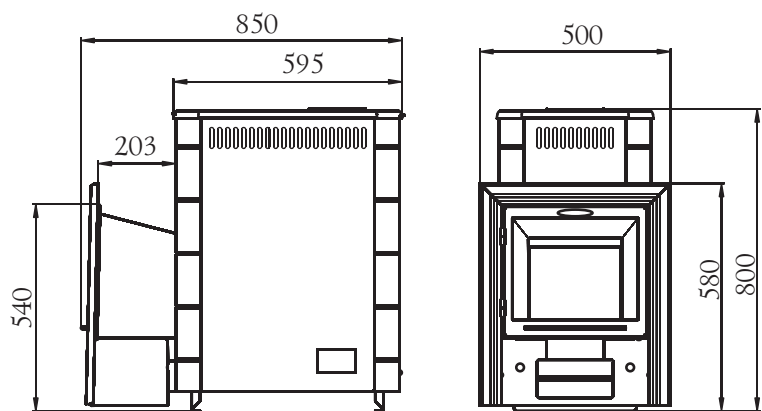


Рисунок 1. Габаритные размеры печи «Гейзер Витра».

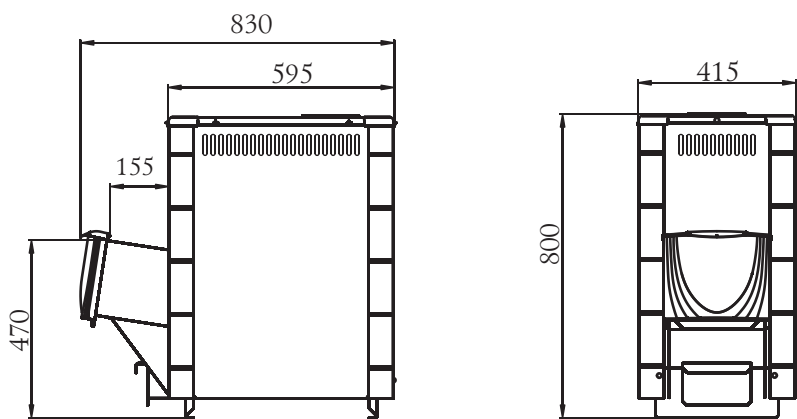


Рисунок 2. Габаритные размеры печи «Гейзер».

## 4. ТЕХНИЧЕСКИЕ ХАРАКТЕРИСТИКИ

Технические характеристики печи приведены в таблице 1. Габаритные размеры печи приведены на рисунках 1 и 2.

Разрешенные виды топлива: дрова, торфобрикеты, брикеты для обогревателей закрытого типа, пеллеты



**ВНИМАНИЕ!** Максимальный объем отапливаемого помещения определен из условий обеспечения эффективного конвекционного теплообмена и нормативов общего термического сопротивления ограждающих конструкций по СНиП 23-02-2003.

Рекомендуемая емкость бака самоварного типа для горячей воды: 55–72 литра.

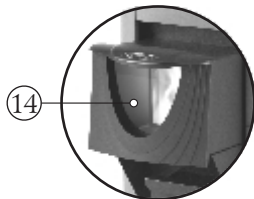
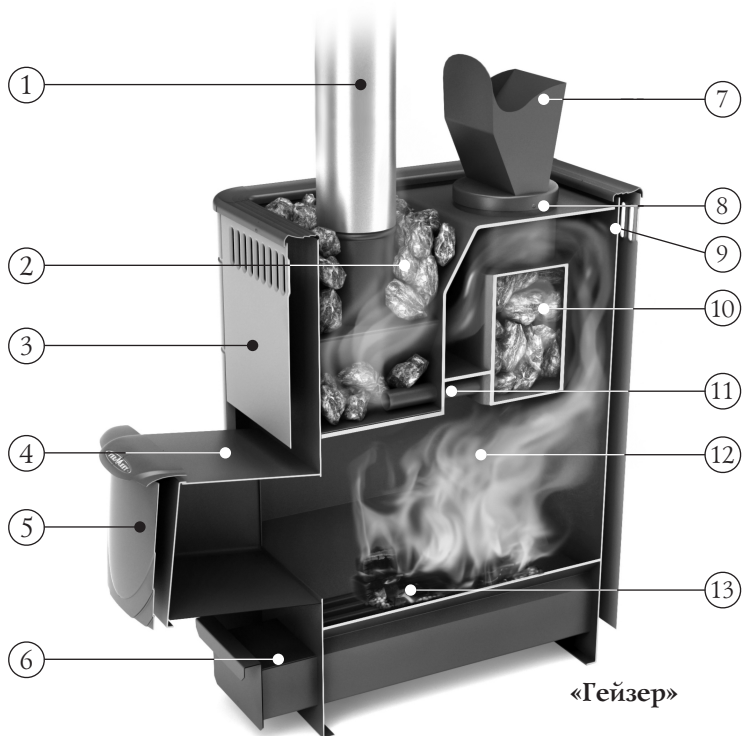
Рекомендуемая емкость выносного бака для горячей воды: 63 литра.



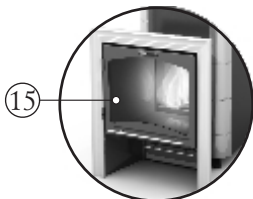
**ВНИМАНИЕ!** Баки для горячей воды и теплообменник «самоварного» типа в комплект поставки не входят.

Таблица 1. Технические характеристики печи.

Модель	Гейзер	Гейзер Витра
Расчетный объем парильного помещения, куб. м	8–18	
Ширина, мм	415	500
Глубина, мм (полная)	830	850
Глубина, мм (без учета длины топливного канала)	595	
Высота, мм	800	
Масса, кг	56	63
Масса закладываемых камней до, кг	55	
Объем каменки, куб. дм	28	
Максимальный объем загрузки топлива, куб. м	0,03	
Внутренний диаметр присоединяемого дымохода, мм	115	
Минимальная высота дымохода, м	5	



«Гейзер Витра»



1. Дымоход
2. Каменка второй ступени
3. Конвектор
4. Выносной топливный канал
5. Стальная дверка со свойством самоохлаждения
6. Выдвижной зольный ящик
7. Клапан-дозатор.
8. Отверстие для закладки камней
9. Канал для подачи вторичного воздуха
10. Каменка первой ступени
11. Труба
12. Топка
13. Колосник чугунный
14. Стальная дверка со светопрозрачным экраном
15. Дверка модели «Витра» со светопрозрачным экраном диагональю 17”

Рисунок 3. Расположение основных элементов печи «Гейзер».



Время нагрева парильного помещения от 20 °С до 100 °С при условии правильной теплоизоляции около 60 мин.

## 5. ОСОБЕННОСТИ КОНСТРУКЦИИ

Общий вид и расположение основных элементов печи представлены на рисунке 3.

В печах «Гейзер» топка, газоходные каналы и каменки изготовлены из жаростойкой высоколегированной стали с содержанием хрома не менее 13%. Применение этой стали, позволило снизить толщину стенок топки до 2 мм без ущерба для ее ресурса. Это уменьшило массу печи и, как следствие, ее тепловую инертность.

В верхней части топки (12) организованы специальные газоходные каналы (9).

В конструкции печи «Гейзер» реализована эффективная схема теплообмена. Каменка печи «Гейзер» разделена на две ступени: первая ступень (10) - закрытая каменка и вторая ступень (2) - открытая, которые соединены между собой трубами (11). На отверстие для закладки камней в каменку первой ступени устанавливается клапан-дозатор для подачи воды (7)

Поверхности нагрева печи охвачены наружным конвектором (3).

Печь оснащена выносным топливным каналом (4), позволяющим топить ее из смежного помещения.

Дверка топки печи «Гейзер» исполняется в двух взаимозаменяемых вариантах. Стальная дверка (5) со свойством самоохлаждения наружной панели и дверка оригинального дизайна со светопрозрачным экраном из жаростойкого стекла Schott Robax® (14).

Модель «Гейзер Витра» комплектуется панорамным топливным каналом и дверкой со светопрозрачным экраном (15) из жаростойкого стекла Schott Robax® диагональю 17". Наличие экрана из жаростойкого стекла позволяет визуалью контролировать процесс горения и просто любоваться видом живого огня.

Колосник (13), из массивного литейного чугуна, установлен в нижней части топки.

Под топкой расположен зольник с выдвигаемым зольным ящиком (6).

Элементы печи, не несущие большую термическую нагрузку, выполнены из конструкционной стали.

Наружная поверхность печи покрыта термостойкой кремнийорганической эмалью типа КО-868.



*ВНИМАНИЕ! Производитель оставляет за собой право вносить изменения в конструкцию печи, не ухудшающие ее потребительские свойства.*

## **6. УСТРОЙСТВО И РАБОТА**

### **6.1. Устройство и работа печи**

Печь «Гейзер» работает в режиме интенсивного горения при наборе температуры в бане, а также экономичном, при поддержании выбранной температуры.

Дверка топки, вращаясь на шарнире, открывается на угол необходимый для удобной и безопасной загрузки топлива.

Конвектор, охватывающий поверхности нагрева печи, ускоряет нагревание воздуха в парилке за счет образуемого им мощного конвекционного потока. Кроме того, он экранирует жесткое инфракрасное излучение, исходящее от раскаленных стенок топки, что создает особо мягкое конвекционное тепло в парилке и служит защитой от случайного прикосновения к печи во время ее работы.

При работе печи первичный воздух, необходимый для горения, подается через неплотно закрытый зольный ящик и колосниковую решетку к топливу. Колосник позволяет форсировать процесс горения и получать мощное высокотемпературное пламя в момент розжига. Он обеспечивает равномерное и мощное горение дров, столь необходимое для банной печи.

Вторичный воздух, насыщенный кислородом, необходимый для дожигания выходящих газов подается через газоходные каналы.

Через щели колосниковой решетки зола и шлак попадают в зольный ящик, с помощью которого можно легко производить очистку печи, не прерывая процесса горения.

Газообразные продукты горения направляются в дымоход через патрубок диаметром 115 мм.

Разделенная на две части каменка печи позволяет эффективно использовать прогретую массу камней. Большая масса камней, закладываемая в оба отдела каменки, обеспечивает стабильность температуры в парилке и является мощным парогенератором.

Клапан для воды в совокупности с каменками представляет из себя оригинальную систему для получения сухого и легкого пара.

## 6.2. Устройство и работа клапана-дозатора

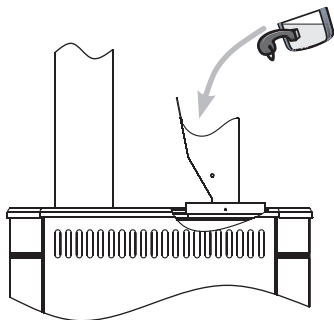


Рисунок 4. Направление подачи воды в клапан

Через клапан-дозатор порция воды (не более 250–300 мл) попадает в каменку первой ступени, прогреваемую пламенем со всех сторон. Направление подачи воды см. рисунок 4.

В ней вода нагревается и превращается в насыщенный пар-аэрозоль, который, быстро расширяясь, заполняет всю емкость закрытой каменки. Чтобы не допустить выброс «сырого» пара в помещение парилки в конструкции клапана-дозатора предусмотрена заслонка пропускающая воду внутрь каменки и не выпускающая ее обратно.

Не находя выхода из каменки, под нарастающим давлением пар устремляется через трубы в каменку второй ступени.

Сильная струя кипящего, насыщенного пара-аэрозоля с большой скоростью врывается в нижнюю часть каменки второй ступени. Ища выход струя многократно разбивается о горячие поверхности камней, превращая содержащуюся в ней влагу в сухой и легкий пар.

## 7. МАРКИРОВКА И УПАКОВКА ПЕЧИ

### 7.1. Маркировка

На печи имеется информационный шильдик с указанием модели печи, ее массы, заводского серийного номера и даты изготовления печи, а также информации о сертификатах на данную модель.

### 7.2. Упаковка

Печь упакована в упаковочную тару. Руководство по эксплуатации, в упаковочном пакете, вложено в топку печи.

На упаковке печи в передней части имеется ярлык, в котором содержатся сведения о модели печи, массе, конструктивных особенностях и дате изготовления.

### 7.3. Порядок снятия упаковки потребителем:

1. разрезать упаковочную ленту и снять защитный экран с дверки (при наличии).
2. снять картонные коробки.
3. снять полиэтилен.
4. извлечь все комплектующие и руководство по эксплуатации из печи и освободить их от упаковки.
5. убрать бруски, открутив крепежные болты.
6. при наличии защитной пленки на поверхности - удалить ее.
7. снять рекламные наклейки с поверхности печи (при наличии).

## 8. ИСПОЛЬЗОВАНИЕ ПО НАЗНАЧЕНИЮ

### 8.1. Эксплуатационные ограничения



*ВНИМАНИЕ! Для производственных помещений категорий А, Б, В по взрывопожарной безопасности в соответствии с НПБ 105-95 (определение категорий помещений и зданий по взрывопожарной и пожарной опасности) использование печей не допускается.*



*ВНИМАНИЕ! Не допускается использовать в качестве топлива вещества не указанные в пункте 4.*



*ВНИМАНИЕ! Категорически запрещается использовать в качестве топлива уголь и угольные брикеты.*



*ВНИМАНИЕ! Запрещается использовать печь не по назначению.*



*ВНИМАНИЕ! Не допускается использовать для розжига спиртосодержащие средства, бензин, керосин и прочее легковоспламеняющиеся вещества. А также глянцевую бумагу, обрезки ДСП, ламината и оргалита, так как при их сжигании могут выделяться вредные газы.*



*ВНИМАНИЕ! Запрещается эксплуатировать печь с пустым теплообменником «самоварного» типа и баком для горячей воды или неподключенной системой водонагрева (при наличии).*



*ВНИМАНИЕ! Запрещается попадание в бак разъедающих веществ.*



*ВНИМАНИЕ! Не допускается перегрев и перекаливание печи во время эксплуатации.*

Перекаливание печи - это нагрев стенок топки свыше 700°C. В любительской практике температуру раскаленной детали можно определить по цвету:

- темно-коричневый (заметно в темноте) — 530-580 °С
- коричнево-красный — 580-650 °С
- темно-красный — 650-730 °С
- темно-вишнево-красный — 730-770 °С
- вишнево-красный — 770-800 °С

## **8.2. Подготовка печи к эксплуатации**



*ВНИМАНИЕ! При первом протапливании печи промышленные масла, нанесенные на металл, и легкие летучие компоненты кремнийорганической эмали выделяют дым и запах, которые в дальнейшем не выделяются.*

Поэтому первую протопку печи необходимо произвести на открытом воздухе с соблюдением мер пожарной безопасности, продолжительностью не менее 1 часа, при загрузке топлива на половину топки в режиме интенсивного горения.



*ВНИМАНИЕ! Во избежание повреждения лакокрасочного покрытия при первом протапливании не производите механического воздействия на поверхность печи до полного ее остывания и окончательной полимеризации краски.*

Убедитесь в нормальном функционировании всех элементов печи и защитных конструкций. Неисправная печь к эксплуатации не допускается.  
Исправная печь:

- не имеет внешних повреждений корпуса.
- дверца свободно вращается на шарнире и надежно фиксируется в закрытом положении.
- светопрозрачный экран на дверце не имеет повреждений.
- колосниковая решетка целая, не имеет прогаров и трещин.
- зольный ящик свободно перемещается и плотно прилегает к корпусу в закрытом состоянии.

Установите печь на специально подготовленное место для ее эксплуатации. Заложите камни в каменку. Установите клапан-дозатор (см. п 8.7). Монтаж печи, загрузка камней и установка клапана-дозатора производится после полного остывания печи.

### 8.3. Камни для каменки

В каменку следует закладывать камни, специально для этого предназначенные. Производитель рекомендует использовать габбро-диабаз, перидотит, талькохлорит, жадеит. Эти вулканические породы имеют красивую фактуру и состоят из стойких к физическому и химическому воздействию минералов, не содержат вредных примесей. Они обладают большой теплоемкостью, выдерживают большие многократные перепады температур, не боятся огня, при подаче воды на каменку не разрушаются и не растрескиваются. Рваная неправильная форма камней и разность их линейных размеров обеспечивают максимальное наполнение каменки и наибольшую площадь теплоотдачи.



**ВНИМАНИЕ!** Камни неизвестного происхождения могут содержать в большом количестве вредные сернистые соединения и радионуклиды, которые делают их непригодными и даже опасными для использования в бане.

Перед закладкой камни следует промыть в проточной воде жесткой щеткой.

Относительно большие камни устанавливаются на дно каменки так, чтобы наиболее плоские поверхности камней максимально плотно прилегали к ее металлическим поверхностям.

Камни меньшего размера как можно более плотно закладываются между большими камнями.

Не следует укладывать камни выше верхнего уровня печи. Они не смогут прогреться до температуры, требуемой для качественного паробразования.

## 8.4. Подготовка помещения к монтажу печи

Конструкции помещений следует защищать от возгорания:

- стены (или перегородки) из горючих материалов - штукатуркой толщиной 25 мм по металлической сетке или металлическим листом по асбестовому картону толщиной 10 мм, от пола до уровня на 250 мм выше верха печи.
- стену (или перегородку) через которую проходит топливный канал нужно выполнять из не горючего материала от пола до уровня на 250 мм выше верха печи, рекомендуемая толщина стены 125 мм.
- под печью необходимо сделать основание из кирпича не менее двух слоев или другого негорючего материала на расстоянии 380 мм от стенки печи.
- пол из горючих и трудногорючих материалов перед дверкой топки - металлическим листом размером 700×500 мм, располагаемым длинной его стороной вдоль печи;
- в потолке в месте прохождения через него дымовой трубы выполнить пожаробезопасную разделку.
- при монтаже дымовой трубы в зданиях с кровлями из горючих материалов обеспечить трубу искроуловителем из металлической сетки с отверстиями размером не более 5×5 мм, а пространство вокруг дымовой трубы следует перекрыть негорючими кровельными материалами.



**ВНИМАНИЕ!** Конструкции помещений вокруг печи и трубы дымохода должны строго соответствовать с требованиями СНиП 41-01-2003.

## 8.5. Воздухообмен в парилке

Для обеспечения хорошего воздухообмена в парилке рекомендуется организовать приточно-вытяжную вентиляцию (см. рисунок 6).

Отверстие для притока воздуха (9) сечением около 100 кв. см разделяется в полу как можно ближе к печи или под печью.

Отверстие для вытяжки воздуха (6) разделяется в стене чуть ниже уровня потолка как можно дальше от печи. Для вытяжки наиболее влажного и холодного воздуха к верхнему отверстию присоединяется вертикальный короб (8) с входным отверстием на расстоянии не более 50 см от пола.

Для возможности управления воздухообменом приточное и вытяжное отверстия рекомендуется оснастить регулируемыми задвижками (7).

## 8.6. Монтаж печи

Схемы монтажа печи показаны на рисунке 6.

Расстояние от дверки топки до противоположной стены следует принимать не менее 1250 мм. Расстояние между верхом печи и незащищенным потолком - не менее 1200 мм.

Расстояние между наружной поверхностью печи, дымовой трубы и стеной следует принимать не менее 500 мм, для конструкций из горючих материалов и 380 мм, для конструкций из горючих и трудногорючих материалов защищенных металлическим листом по асбестовому картону толщиной 10 мм или штукатуркой толщиной 25 мм по металлической сетке.

При конструкции бани из негорючих материалов расстояние между наружной поверхностью конвектора и стеной следует принимать не менее 100 мм для конвекции воздуха. При этом со стороны топливного канала расстояние до стены должно быть не менее 30 мм. Если стена сделана рекомендуемой толщины (125 мм) дверка топки будет иметь наиболее правильное положение.

Проем в стене для топливного канала от уровня опорных ножек должен иметь размеры (высота × ширина):

- для модели «Гейзер» — 475×260 мм
- для модели «Гейзер Витра» - 545×410 мм

Для установки печи модели «Гейзер Витра» на место эксплуатации необходимо:

1) открутить саморезы 8 шт., (см. рисунок 5) которыми прикрепляется дверка с рамкой к топливному каналу и снять ее;

2) установить печь на место эксплуатации (край топливного канала должен выходить с другой стороны перегородки);

3) установить дверку с рамкой обратно и закрепить саморезами.

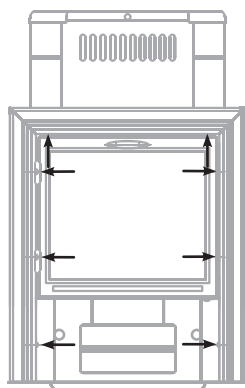
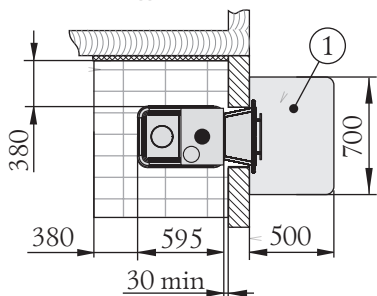




Рисунок 5. Винты для демонтажа дверки при монтаже печи «Гейзер Витра»





**Вид А**




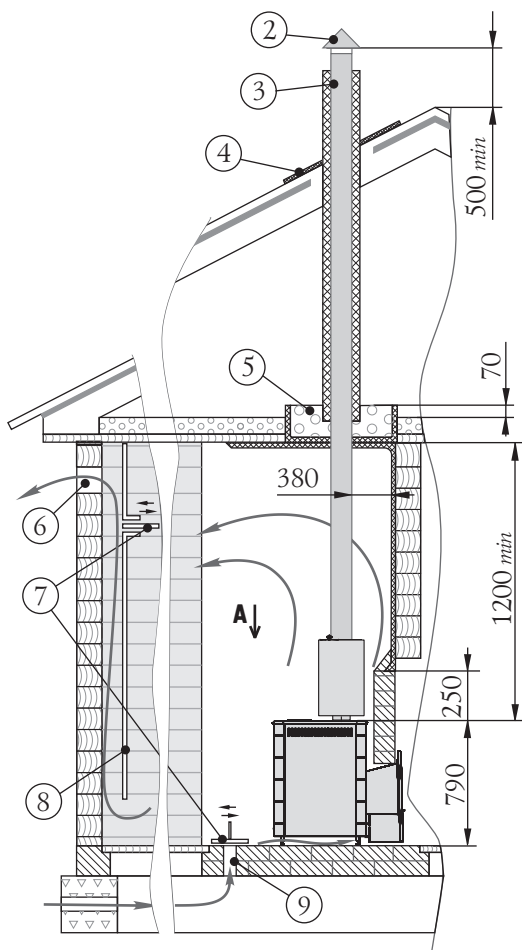
 металлический лист по теплоизоляционному материалу (асбестовому картону толщиной 10мм)

 дерево (горючий материал)

 утеплитель (керамзит/шлак/базальтовая вата)

 кирпич и т.п. (не горючий материал)

 материал фундамента (негорючий)



1. Предтопочный лист

2. Зонтник

3. Дымовая труба с теплоизоляцией типа «сэндвич»

4. Перекрытие из негорючего материала для кровли

5. Потолочная разделка

6. Отверстие для вытяжки отработанного воздуха

7. Регулируемые задвижки

8. Вертикальный короб

9. Отверстие для притока свежего воздуха

Рисунок 6. Монтаж печи в помещении из горючего материала.

Для модели «Гейзер» печь сначала устанавливается на место, а затем на топливный канал надевается дверка, которая входит в комплект поставки.

Дымовая труба должна иметь минимальное количество колен. Прямая труба предпочтительнее. Производитель рекомендует использовать модульные тонкостенные дымовые трубы из высоколегированной коррозионностойкой стали диаметром 115 мм торговой марки «Термофор». Они эффективны, долговечны и требуют минимальных трудозатрат при монтаже и эксплуатации.

В случае установки толстостенной металлической, керамической, асбестоцементной или другой дымовой трубы большой массы необходимо разгрузить печь от ее веса.



*ВНИМАНИЕ! Во избежание утечки дыма в отапливаемое помещение все места соединения модулей дымовой трубы между собой и с печью необходимо уплотнять жаростойким герметиком, обеспечивающим герметичность стыков трубы.*



*ВНИМАНИЕ! Участок дымовой трубы, расположенной в зоне минусовых температур должен быть обязательно теплоизолирован негорючим материалом, выдерживающим температуру не менее +400 °С.*

Идеальным решением для дымовой трубы - установка готовых модулей трубы с термоизоляцией типа «сэндвич» торговой марки «Термофор».

В случае присоединения печи к стационарному встроенному дымоходу, либо в иных случаях, не рекомендуется отклонять ось дымовой трубы от вертикали более чем на 45°.

В целях пожарной безопасности и регулирования газодинамического процесса в работающей печи рекомендуется устанавливать шибер в канал дымохода, в доступном для эксплуатации месте (в комплект поставки не входит).



*ВНИМАНИЕ! Монтаж печи и дымовой трубы должен осуществляться квалифицированными работниками специализированной строительной-монтажной организации в соответствии со СНиП 41-01-2003.*



*ВНИМАНИЕ! Категорически запрещается выполнять неразборными соединения печи с дымоходом или иными конструктивными элементами помещения.*

## 8.7. Монтаж клапана-дозатора

Пример установки клапана на печь «Гейзер» показан на рисунке 7. Клапан устанавливают после закладки камней в каменку первой ступени.

Перед установкой клапана на поверхность А (рисунок 8) по контуру наклеить самоклеящуюся ленту (входит в комплект).

Клапан надеть на патрубок закрытой каменки.

Угол разворота клапана выбрать произвольно, обеспечив удобную подачу воды (см. рисунок 4)

Зафиксировать саморезами (входят в комплект) в местах намеченных отверстиями.

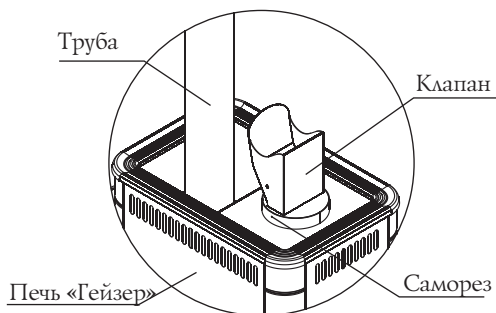


Рисунок 7. Схема монтажа клапана-дозатора.

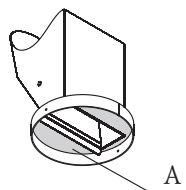


Рисунок 8. Клапан-дозатор.

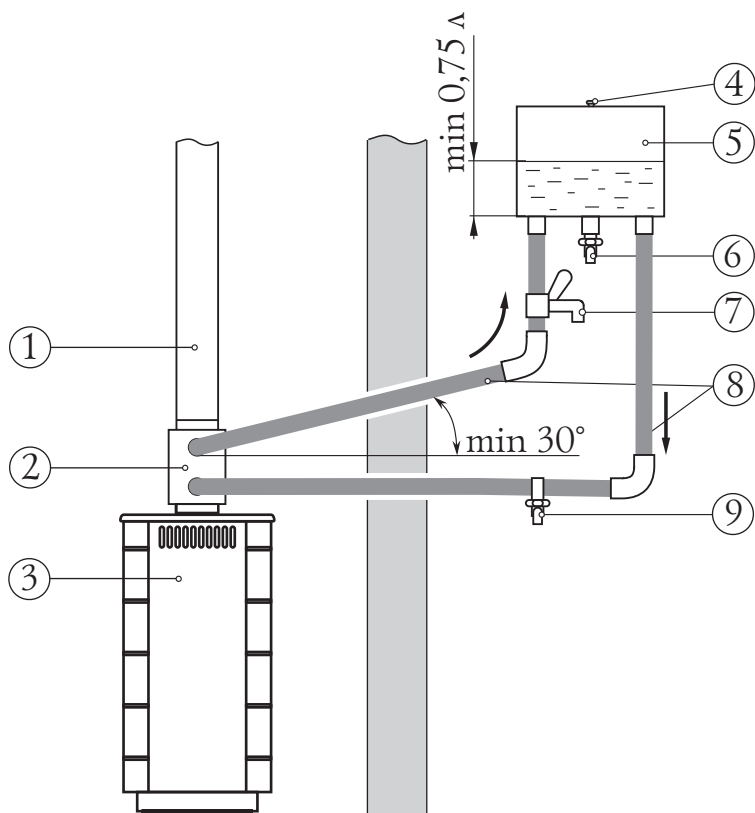
## 8.8. Печи с теплообменником

Печи с теплообменником позволяют разместить бак для горячей воды вне парильного помещения и установить его в мойке. В печи «Гейзер» предусмотрена возможность использования теплообменника «самоварного» типа, который устанавливается на выходной патрубок дымохода печи.

В этом случае вода в теплообменнике нагревается за счет отходящих в дымовую трубу горячих газов, как и в случае с баком «самоварного» типа.

Теплообменники изготавливаются из высоколегированной жаростойкой стали.

Теплообменник «самоварного» типа можно повернуть штуцером в любую сторону.



- 1 - Дымоход
- 2 - Теплообменник «самоварного» типа
- 3 - Печь «Гейзер»
- 4 - сообщение с атмосферой
- 5 - Выносной бак для горячей воды

- 6 - Кран для разбора горячей воды
- 7 - Трёхходовой кран
- 8 - Соединительные трубы
- 9 - Кран для слива воды

Рисунок 9. Схема монтажа системы водонагрева

## 8.9. Монтаж системы водонагрева

Общая схема монтажа системы водонагрева показана на рисунке 9. Элементы системы водонагрева, включая теплообменник, в комплект поставки не входят.

Система водонагрева состоит:

- теплообменник (2) с двумя штуцерами;
- выносной бак (5) для горячей воды с двумя штуцерами для присоединения к системе теплообмена и одним штуцером для установки крана разбора горячей воды;
- соединительные трубы (трубопровод) (8);
- кран для горячей воды, трехходовой кран (7) и кран для слива воды из системы (9)

При монтаже системы водонагрева дно выносного бака для горячей воды должно находиться выше уровня верхнего штуцера теплообменника не менее чем на 30 см.



*ВНИМАНИЕ! При монтаже трубопроводов не допускается их провисание на горизонтальных участках. Рекомендуется их устанавливать под углом вверх не менее 30°.*



*ВНИМАНИЕ! Не допускается использование для системы водонагрева труб с рабочей температурой эксплуатации менее +95°С*



*ВНИМАНИЕ! Не допускается использовать соединительные элементы трубопроводной арматуры с условным проходом меньше условного прохода штуцера теплообменника.*

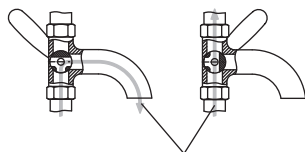


*ВНИМАНИЕ! Запрещается эксплуатировать систему водонагрева под избыточным давлением, отличным от атмосферного.*



*ВНИМАНИЕ! Заливайте в систему водонагрева только чистую воду. Она должна соответствовать требованиям качества с точки зрения содержания солей, железа, извести и др.*

При необходимости получения горячей воды за более короткий срок, допускается производить разбор воды до ее попадания в бак. Для этого необходимо присоединить трехходовой кран (7) к трубе горячей линии, между



Направление потока  
нагретой воды

Рисунок 10. Схема работы трехходового крана.

верхним штуцером теплообменника и выносным баком в удобном для вас месте (рисунок 10).

### 8.10. Монтаж бака для горячей воды

С печью «Гейзер» могут использоваться два типа баков для горячей воды: выносной и бак «самоварного» типа.

Выносной бак закрепляется на стене парильного или моечного помещения в удобном для Потребителя месте и подсоединяется к теплообменнику с помощью трубопровода. Нагрев воды в баке происходит за счет ее циркуляции через теплообменник.

Бак «самоварного» типа устанавливается на выходной патрубок дымохода. Нагрев воды в нем происходит за счет тепла уходящих в трубу газов. Площадь соприкосновения горячей поверхности трубы в баке с водой по мере ее расходования уменьшается, что позволяет предупреждать интенсивное кипение воды и значительное попадание пара из бака в парилку при работе печи в режиме поддержания температуры.

### 8.11. Эксплуатация печи



**ВНИМАНИЕ!** *Перед затапливанием печи убедитесь в наличии тяги в дымоходе.*

Перед очередным затапливанием печи следует проверить топку и зольный ящик и при необходимости очистить их от золы и иных предметов (не догоревшие дрова, инородные предметы находившиеся в дровах (гвозди)) оставшихся от прежнего использования печи.

Закладывать дрова следует через дверку, на колосниковую решетку. При растопке, чтобы обеспечить интенсивный розжиг топлива и доступ воздуха в зону горения, необходимо неплотно уложить дрова и выдвинуть зольный ящик.



**ВНИМАНИЕ!** Не допускается сжигание дров в топливном канале. Это может привести к деформации дверцы и задымлению помещения бани.



**ВНИМАНИЕ!** Запрещается принудительный поддув воздуха в зольный ящик.

Для быстрого достижения высокой температуры в парилке с наиболее экономичным расходом дров (режим набора температуры), топливник необходимо максимально наполнить мелко и средне наколотыми дровами

Для поддержания температуры камней и воздуха в парилке, зольник нужно прикрыть, а в топку заложить крупно наколотые дрова. Оптимальное количество поленьев 3—4 штуки.

Для появления устойчивой тяги после растапливания печи требуется некоторое незначительное время. Поэтому при открытии дверки только что растопленной печи, работающей в режиме набора температуры, возможен незначительный выход дыма в помещение. Сгорания первой закладки топлива достаточно для прогрева дымохода и образования тяги, препятствующей дымлению.

В дальнейшем подачу воздуха, влияющую на интенсивность горения, можно регулировать при помощи открытия или закрытия зольного ящика.

Для загрузки очередной партии дров следует полностью закрыть зольный ящик, через 2 - 3 минуты после этого плавно открыть дверку.

Для завершения работы печи следует дождаться пока топливо полностью прогорит, затем очистить печь от золы и полностью закрыть дверку, зольный ящик и шибер на нем.



**ВНИМАНИЕ!** Запрещается заливать огонь водой.



**ВНИМАНИЕ!** В процессе эксплуатации печи возможна незначительная деформация металла в топке, не нарушающая герметичности сварных швов — не является признаком брака.



**ВНИМАНИЕ!** Не допускайте чрезмерной подачи воды на нераскаленные камни, в этом случае происходит интенсивный окислительный процесс стенок каменки, за счет прямого контакта воды с металлом, что снижает срок службы каменки и как следствие приводит к ее прогару.



**ВНИМАНИЕ!** Если температура в помещении при перерывах в работе печи меньше  $+5^{\circ}\text{C}$ , то из системы водонагрева (бака для горячей воды) необходимо полностью слить воду.



**ВНИМАНИЕ!** Использование дров с влажностью более 20% приводит к дымлению и быстрому образованию сажевого налета на стенках дымохода.

## 8.12. Характерные неисправности и методы их устранения

Таблица 2

Тип неисправности	Возможная причина	Устранение
Нарушение процесса горения	Ухудшилась тяга в дымовой трубе	Прочистить дымовую трубу
Появление дымления	Ухудшилась тяга в дымовой трубе	Прочистить дымовую трубу
Появление запаха	Испарение остатков масел и летучих компонентов эмали	Протопите печь по п. 8.2 в месте установки с максимальной вентиляцией помещения.
Потеки на наружной поверхности трубы	Недостаточная герметичность стыков дымовой трубы	Уплотнить жаростойким герметиком стыки
Медленный прогрев помещения	Недостаточная теплоизоляция помещения Неправильно подобрана печь	Утеплите помещение Произведите подбор печи большей мощности
Прогар колосника и(или) боковых стенок	Использовано топливо с высокой температурой сгорания Перекаливание печи	Произведите ремонт или замену печи на новую, в дальнейшем используйте рекомендованное топливо

## 8.13. Меры безопасности при эксплуатации печи

Перед началом отопительного сезона печь должна быть проверена и, в случае обнаружения неисправностей, отремонтирована. Неисправная печь к эксплуатации не допускается. Признаки исправной печи смотри п. 8.2.





**ВНИМАНИЕ!** *Запрещается оставлять без присмотра топящуюся печь, а также поручать надзор за ней малолетним детям.*



**ВНИМАНИЕ!** *Запрещается прикасаться к нагретым до высоких температур поверхностям печи голыми руками или другими открытыми частями тела во избежание ожогов и травм.*



**ВНИМАНИЕ!** *Запрещается располагать топливо, другие горючие вещества и материалы на предтопочном листе или ближе 0,5 м к поверхности печи.*



**ВНИМАНИЕ!** *Во избежание случайного касания горячей поверхности печи рекомендуется предусмотреть ограждения из негорючего материала.*



**ВНИМАНИЕ!** *Запрещается сушить какие либо вещи и предметы, даже на частично остывшей поверхности печи.*

Открывать, закрывать дверку необходимо только за ручку.

Зола и шлак выгребаемые из топки должны быть пролиты водой и удалены в специально отведенное для них пожаробезопасное место.

## 9. ТЕХНИЧЕСКОЕ ОБСЛУЖИВАНИЕ

Для наиболее эффективной и безопасной эксплуатации печи необходимо периодически проводить работы по техническому обслуживанию печи и дымохода.



**ВНИМАНИЕ!** *Недопустимо производить работы по очистке и техническому обслуживанию печи до полного ее остывания.*

Согласно правилам пожарной безопасности в Российской Федерации (ППБ-01-03) очищать дымоходы и печи от сажи необходимо перед началом, а также в течение всего отопительного сезона не реже:

- одного раза в три месяца для отопительных печей;
- одного раза в два месяца для печей и очагов непрерывного действия;

- одного раза в месяц для кухонных плит и других печей непрерывной (долговременной) топки.

Предпочтительнее привлечение квалифицированных специалистов для осмотра и очистки дымовых труб.



*ВНИМАНИЕ! За последствия неквалифицированных работ по очистке и ревизии дымохода или печи компания «Термофор» ответственности не несет.*

Очистку дымохода возможно проводить как механически (с использованием специальных приспособлений, ершей, щеток, грузов, скребков) так и химически (используя продаваемые «бревна-трубочисты»). Ёрш подбирается в зависимости от формы, размеров поперечного сечения трубы.



*ВНИМАНИЕ! Примите необходимые меры по защите глаз и дыхательных путей от пыли и сажи при механической очистке дымовых труб.*



*ВНИМАНИЕ! Внимательно изучите инструкцию и следуйте рекомендациям изготовителя химических средств очистки. Не рекомендуется пользоваться самостоятельно изготовленными составами для выжигания сажи.*

## 10. ТЕКУЩИЙ РЕМОНТ

Повреждение лакокрасочного покрытия в процессе эксплуатации может привести к появлению следов коррозии, что не является гарантийным случаем. Чтобы не допускать этого предприятие-производитель рекомендует производить подкраску корпуса с помощью термостойкой кремнийорганической эмали типа КО-868.

## 11. ГАРАНТИЙНЫЕ ОБЯЗАТЕЛЬСТВА

Гарантийный срок на изделие – 12 месяцев, начиная с момента передачи его Потребителю, но не более 18 месяцев с момента изготовления.

В случае обнаружения Потребителем несоответствия Продукции заяв-

ленным характеристикам (свойствам), Потребитель имеет право обратиться в организацию (Клиент) реализовавшую данную Продукцию с Претензией. При этом Клиент для урегулирования Претензии имеет право обратиться к Изготовителю.

В случае если будет установлено, что обнаруженное несоответствие удовлетворяет следующим условиям, то Изготовитель обязуется бесплатно выполнить доработку Изделия, целиком, либо его узла (по решению Изготовителя), заменить поврежденное изделие или его компоненты, возместить ущерб иным способом (по согласованию с Потребителем):

- 1) установлено, что дефект возник в течение 12 месяцев с момента передачи Продукции Потребителю либо не более 18 месяцев с момента ее изготовления;
- 2) установлено, что дефект возник по вине компании «Термофор»;

Гарантийное обязательство не распространяется на Продукцию, а также ее узлы или элементы, в которые самовольно (Потребителем) были внесены изменения или доработки, а также на элементы, которые при нормальной эксплуатации подлежат периодической замене.

Изготовитель не предоставляет гарантии на изделие в случае нарушений со стороны Потребителя требований Руководства по эксплуатации.

Нарушение технических требований к монтажу и эксплуатации изделия потребителем (лицом осуществившем монтаж изделия) освобождает Изготовителя от ответственности.

Гарантийные обязательства прекращаются с момента установления обстоятельств, определённых выше и в дальнейшем больше не возобновляются

## 12. ХРАНЕНИЕ

Изделие должно храниться в упаковке в условиях по ГОСТ 15150-69, группа 3 (закрытые помещения с естественной вентиляцией без искусственно регулируемых климатических условий) при температуре от - 60 до + 40°C и относительной влажности воздуха не более 80 % (при плюс 25°C).

В воздухе помещения для хранения изделия не должно присутствовать агрессивных примесей (паров кислот, щелочей).

Требования по хранению относятся к складским помещениям Поставщика и Потребителя.

Срок хранения изделия в потребительской таре без переконсервации - не более 12 месяцев.

## 13. ТРАНСПОРТИРОВАНИЕ

### 13.1. Условия транспортирование

Транспортирование изделия допускается в транспортной таре всеми видами транспорта (в том числе в отопляемых герметизированных отсеках самолетов без ограничения расстояний). При перевозке в железнодорожных вагонах вид отправки – мелкий, малотоннажный.

При транспортировании изделия должна быть предусмотрена защита от попадания пыли и атмосферных осадков. Не допускается кантование изделия.

### 13.2. Подготовка к транспортированию

Перед транспортированием изделия должны быть закреплены для обеспечения устойчивого положения, исключения взаимного смещения и ударов. При проведении погрузочно-разгрузочных работ и транспортировании должны строго выполняться требования манипуляционных знаков нанесенных на транспортной таре.

## 14. УТИЛИЗАЦИЯ

По окончании срока службы печи или при выходе ее из строя (вследствие неправильной эксплуатации) без возможности ремонта, печь или ее элементы следует демонтировать и отправить на утилизацию.

При отсоединении печи или ее элементов от дымохода следует предусмотреть защиту глаз и дыхательной системы от пыли и сажи скопившейся в элементах системы образовавшейся в процессе эксплуатации.



***ВНИМАНИЕ!** Производить работы по демонтажу системы необходимо только после ее полного остывания.*

Изделие не содержит в своем составе опасных или ядовитых веществ, способных нанести вред здоровью человека или окружающей среде и не представляет опасности для жизни, здоровья людей и окружающей среды по окончании срока службы. В этой связи утилизация изделия может производиться по правилам утилизации общепромышленных отходов.

## 15. КОМПЛЕКТ ПОСТАВКИ

Комплектность поставки указана в таблице

Модель изделия	Печь	Клапан	Дверка топки	Ось дверки топки	Руководство по эксплуатации	Упаковка
	1 шт	1 шт	1 шт	1 шт	1 шт	1 шт
Гейзер	•	•	•	•	•	•
Гейзер Витра	•	•			•	•

# Модельный ряд

**ТЕРМОФОР®**  
СИБИРСКИЕ ПЕЧИ, КОТЛЫ И КАМИНЫ

## Дровяные печи для русской бани



**Калина**

Дровяная банная печь-камин премиум-класса



**Ангара 2012**

Дровяная банная печь среднего класса с закрытой каменкой



**Саяны**

Дровяная банная печь-сетка



**Тунгуска 2011**

Обновленная классическая дровяная банная печь среднего класса



**Компакт**

Компактная дровяная банная печь среднего класса



**Шилка**

Компактная дровяная банная печь среднего класса

## Твердотопливные воздухогрейные печи



**Огонь-батарея**

Линейка дровяных отопительных печей нового поколения



**Яуза**

Дровяная отопительно-варочная печь-камин



**Герма**

Дровяная копкавовая отопительная печь



**Нормаль 2 Турбо**

Гибрид дровяной отопительной печи и электрической тепловой пушки



**Золушка**

Маленькая дровяная отопительно-варочная печь

## Дровяные портативные печи



**Шеврон**

Сверхмощная портативная отопительная дровяная печь длительного горения



**Пичуга**

Портативная дровяная универсальная печь



**Дуплет**

Портативная дровяная варочная печь



**Дуплет Коптильня**

Портативная дровяная печь-коптильня



Мы разрабатываем новые печи, названия которым еще не придуманы

**Греет больше. Служит дольше.**