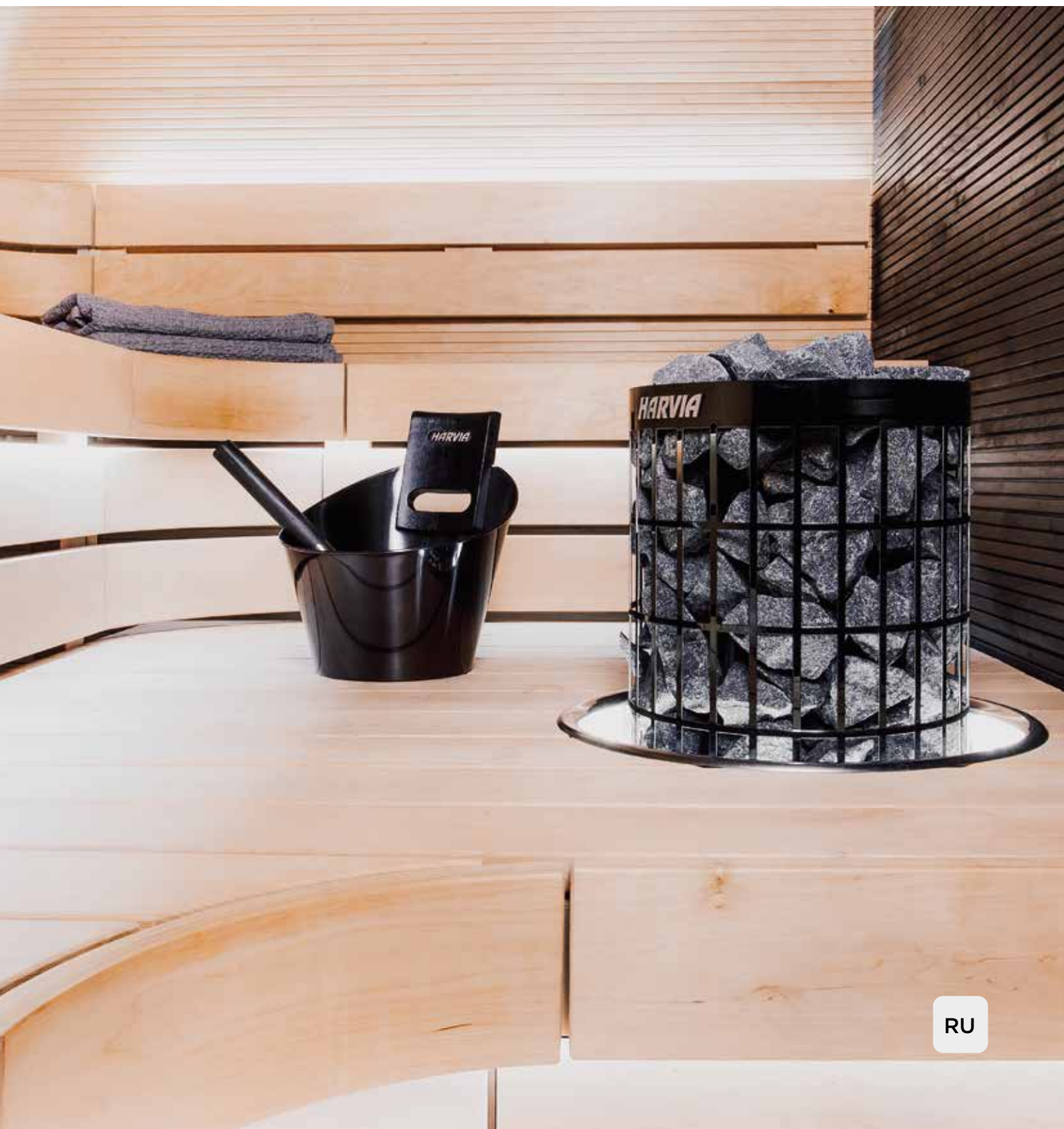


HARVIA

Sauna & Spa

ЭЛЕКТРИЧЕСКИЕ КАМЕНКИ



RU



Relaxing Moments & Natural wellbeing

Основанный в 1950 году Тапани Харвиа, этот производитель камней для саун вырос до уровня ведущей мировой компании-производителя оборудования для саун и спа-салонов. Мы предлагаем все необходимое для Вашей сауны.

В саунах Harvia основные элементы природы – дерево, камень и вода – объединяются для создания гармонии и покоя. Это целое событие, наслаждение, которое испытываешь от сочетания присутствия природы, финских традиций посещения сауны и естественного хорошего самочувствия.

Тепло сауны имеет множество научно доказанных преимуществ для здоровья. Например, он улучшает кровообращение, снижает риск сердечных заболеваний и нарушений памяти, помогает мышцам восстановиться, углубляет сон, снижает стресс и делает вас более расслабленным как физически, так и ментально.

Равномерный и мягкий пар делает посещение сауны особенно приятным. Каменка – это сердце Вашей сауны, дающая по-настоящему расслабляющее тепло. Популярные камни Harvia всегда лидировали на рынке за счет своего стиля, долговечности и экономической эффективности.

Мы ценим природу и ее многообразие. Поэтому хотим заботиться о чистоте окружающей среды путем разработки экологически благоприятной продукции. Harvia предлагает большой выбор камней для сауны, из которых Вы легко сможете выбрать подходящую именно Вам.

Содержание

КАМЕНКИ HARVIA ДЛЯ СЕМЕЙНЫХ САУН	7
<i>Cilindro Plus, Cilindro Plus Spot</i>	8
<i>Spot, беспроводной переключатель</i>	9
<i>Cilindro</i>	10
<i>Kivi</i>	13
<i>Glow, Glow Corner</i>	15
<i>Globe</i>	17
<i>Forte</i>	19
<i>The Wall</i>	20
<i>The Wall E</i>	20
<i>The Wall Combi</i>	21
<i>Moderna</i>	22
<i>Vega</i>	22
<i>Top Steel</i>	23
<i>KIP</i>	23
<i>Topclass Combi</i>	24
<i>Combinator</i>	24
<i>Sauna Steamer</i>	25
<i>Hidden Heater</i>	25
КАМЕНКИ ДЛЯ НЕБОЛЬШИХ САУН	27
<i>Vega Compact</i>	29
<i>Delta, Delta EE, Delta Combi</i>	29
КАМЕНКИ HARVIA ДЛЯ БОЛЬШИХ И ОБЩЕСТВЕННЫХ САУН	31
<i>Modulo</i>	32
<i>Высокая модель Modulo</i>	33
<i>Virta</i>	34
<i>Cilindro Pro</i>	37
<i>Legend</i>	39
<i>Senator</i>	40
<i>Senator Combi</i>	41
<i>Club</i>	42
<i>Club Combi</i>	43
<i>Club Pro</i>	43
<i>Блоки управления Harvia</i>	44
<i>Xenio</i>	45
<i>Серия «С»</i>	45
<i>Senlog</i>	45
<i>C170VKK</i>	45
<i>C400VKK</i>	45
<i>Защитное оборудование и аварийные выключатели</i>	48
<i>Подсветка Harvia</i>	50
<i>Аксессуары Harvia</i>	52
ТЕХНИЧЕСКИЕ ДАННЫЕ	54





Расслабьтесь в сауне с электрокаменкой Harvia

Сауна – это место, где хочется расслабиться и насладиться мягким паром. Каменка – главное стильное украшение интерьера сауны. Она дарит пар и долго сохраняет желаемую температуру в парной.

Самые популярные модели электрокаменок Harvia разработаны для ежедневного использования из года в год. Каждая каменка – техническое произведение искусства, выгодное и приятное в эксплуатации. Из широкого выбора каменок вы сможете найти подходящее решение как для маленькой и семейной сауны, так и для большой, предназначенной для общественного пользования.

Качество каменок Harvia – результат многолетней работы

Мы в Harvia вдохновляемся ощущением хорошего самочувствия и тепла, которые дарит сауна. Поэтому мы хотим, чтобы наши электрокаменки дарили вам лучшие впечатления от похода в сауну.

Мы уделяем особое внимание постоянным разработкам и исследовательской работе, чтобы обеспечить качество и безопасность продукции. Мы используем только первоклассные компоненты – нам важна каждая деталь! Удобство обращения с каменкой и украшающий парную внешний вид дополняют приятные ощущения от похода в сауну. Ассортимент Harvia широк, в нем вы наверняка найдете электрокаменку по душе и аксессуары к ней.



Выбор каменки

Электрическая каменка является частью дизайна интерьера и обстановки сауны. Найдите подходящий дизайн из ассортимента электрических каменок Harvia. Правильно построенная сауна – это очень важный фактор, позволяющий получить максимальную отдачу от каменки. Мощность печи выбирается в зависимости от размера и материала сауны.

В среднем на каждый кубический метр объема сауны требуется 1 кВт мощности. Потребность в мощности возрастает при наличии в сауне окон или поверхностей, поглощающих тепло, таких как кирпич или бетон.

Для этих расчетов имеется удобный инструмент по адресу www.harvia.fi

Фирменные камни для каменки Harvia

Отобранные с уважением к старинным традициям камни для каменок Harvia обеспечивают интенсивный мягкий пар. Для электрических и дровяных каменок, безусловно, следует использовать массивный бутовый камень, поскольку он хорошо удерживает тепло и интенсивно вырабатывает пар за счет своей ломаной поверхности. Камни неправильной формы можно уложить, оставляя зазоры между ними, что особенно важно в электрических каменках для передачи тепла в парную от нагревательных элементов сквозь горячие камни. Благодаря свободному пространству между камнями в отсеке обеспечивается хорошая циркуляция воздуха, что максимально увеличивает срок службы нагревательных элементов в электрокаменках. Применяя легкие и мягкие (из мыльного камня) камни, не удастся достичь таких же свойств. Кроме того, они вызывают проблемы, особенно в электрокаменках, поэтому запрещены к использованию.



Камни для сауны Harvia имеются в двух размерах. Совместимость камней можно проверить в спецификации продукта.





КАМЕНКИ HARVIA ДЛЯ СЕМЕЙНЫХ САУН

Насладитесь радостными минутами в сауне со своей семьей или посвятите время в парной только себе. Спланируйте решение по сауне, которое подойдет именно вашей семье, выбрав подходящую каменку из модельного ряда Harvia. Семейные модели каменок Harvia известны своим качеством: они стильные, просты в использовании, долговечные и экономичные.



Новое поколение Cilindro

Cilindro Plus, Cilindro Plus Spot

Harvia Cilindro Plus – электрическая печь-каменка, выполненная в виде колонны, элегантная и вмещающая большой объем камней. Конструкция наружного корпуса практически полностью обнажает камни. Интенсивность пара можно регулировать, подбрасывая воду либо сверху, либо сбоку. Встроенная в полку высокая каменка с матовой стальной поверхностью смотрится очень эффектно.

Каменки моделей PP70E и PP90E управляются при помощи отдельного блока, благодаря чему каменка великолепно встраивается в полки.

Модели каменок Harvia Cilindro Plus оснащены новым, встроенным в каменку блоком, которым можно управлять беспроводным переключателем Spot (входит в комплект поставки).

⚡ 6,8–9,0 кВт 🏠 6–14 м³ 🪨 90 кг

Модели: PP70SP, PP90SP

Размеры: ширина 310 мм, глубина 310 мм, высота 1020 мм, вес 11,5 кг



**CILINDRO
PLUS SPOT**

АКСЕССУАРЫ ДЛЯ КАМЕНКИ CILINDRO PLUS



Защитное ограждение HPP11



Защитные перила HPP3
Защитные перила со светодиодной подсветкой HPP3L



Монтажный фланец HPC2



Монтажный фланец со светодиодной подсветкой HPC2L

! Подробная техническая информация представлена на странице 55



БЕСПРОВОДНОЕ
УПРАВЛЕНИЕ



РЕГУЛИРОВКА
ВРЕМЕНИ РАБОТЫ



ФУНКЦИЯ
ВКЛЮЧЕНИЯ/
ВЫКЛЮЧЕНИЯ

Инновационный переключатель для сауны

Spot, беспроводной переключатель

Беспроводной переключатель Harvia Spot обеспечивает удобное и безопасное пользование каменкой Cilindro Plus Spot. Переключатель не имеет видимых проводов, прост в монтаже. Переключатель устойчив к воздействию брызг, устанавливается в парной или в ванной комнате, в непосредственной близости от каменки.

Стильный переключатель с подсветкой позволяет удобно включать и выключать каменку одним легким нажатием. Светодиоды на переключателе означают, что каменка включена. Время работы каменки можно регулировать 2/4/6 час.

Радиосигнал действует в радиусе 5–10 метров, в зависимости от конструкции стен. Spot работает на батарейках.



Прост и удобен в монтаже. Без проводов и видимых датчиков. Удобен в использовании, оснащен подсветкой.



Каменка-колонна – решение мирового класса

Cilindro

Модельный ряд Harvia Cilindro включает потрясающий выбор экономичных камней в виде колонны для семейных саун. Массивный объем камней обеспечивает массу приятных ощущений от посещения сауны в любых вариантах камней. Благодаря открытым поверхностям в корпусе каждый может выбрать желаемую интенсивность пара: подбрасывание воды сбоку обеспечивает мягкий пар, а тем, кто любит погорячее, рекомендуем поддавать пару сверху. На Cilindro приятно смотреть и пользоваться ею – одно наслаждение.

Рабочие переключатели каменки размещены в ее нижней части. Оснащенные отдельной панелью управления каменки Cilindro имеют маркировку «XE». В свою очередь, маркировка «E» означает каменку, управление которой осуществляется отдельным пультом.

Ручное управление



CILINDRO

Панель управления



CILINDRO XE

РЕКОМЕНДУЕМАЯ ПРОДУКЦИЯ

(для модели «XE»)



Комплект принадлежностей Xenio CX001WIFI

АКСЕССУАРЫ



Монтажный фланец HRC1 (6,8/9,0 кВт)



Монтажный фланец HRC1M (6,8/9,0 кВт)



Монтажный фланец HRC2 (6,8/9,0/10,8 кВт)



Монтажный фланец со светодиодной подсветкой HRC2L (6,8/9,0/10,8 кВт)






Защитные перила HRC3 (6,8/9,0 кВт)



Защитные перила со светодиодной подсветкой HRC3L (6,8/9,0 кВт)



-  6,6–10,8 кВт
-  6–18 м³
-  80–120 м³

Модели: PC66, PC66E, PC70, PC70XE, PC90, PC90XE, PC110EE, PC110XE

Размеры каменки:

Cilindro/E/EE: ширина 320 мм, глубина 320 мм, высота 930 мм, вес 10 кг

Cilindro 66/66E: ширина 255 мм, глубина 255 мм, высота 1340 мм, вес 11 кг

Cilindro 110XE: ширина 365 мм, глубина 365 мм, высота 1070 мм, вес 13 кг

Варианты цветового решения: Steel, Black Steel

Отдельный пульт управления



CILINDRO E

РЕКОМЕНДУЕМАЯ ПРОДУКЦИЯ

(для модели «E»)



Пульт управления Xenio CX170

Пульт управления C170VKK



Защитные перила NRC4 (10,8 кВт)



Защитные перила со светодиодной подсветкой NRC4L (10,8 кВт)




Защитные перила NRC10 (6,6 кВт)



Защитные перила со светодиодной подсветкой NRC10L (6,6 кВт)



Защитное ограждение NRC11M

 Подробная техническая информация представлена на странице 56



Первоклассная каменка – первозданная сила природы

Kivi

Эффектная на вид электрокаменка **Harvia Kivi** олицетворяет собой первозданную силу природы. Финская традиция посещения сауны уходит своими корнями к огромной гуде камней, которую нагревали, чтобы согреться. Вдохновила она и нас. Каменка Harvia Kivi сочетает в себе древний обычай, насчитывающий несколько сотен лет, и новейшие технологии, даря потрясающие ощущения при посещении парной. Большой объем камней и высокая форма каменки позволяют легко регулировать качество пара от обжигающе сильного до мягкого – для этого нужно всего лишь поддать пару либо сбоку, либо подлить воды прямо сверху на каменку. Ощутить первозданную силу природы теперь легко как никогда раньше!

В напольной каменке размещается около 100 кг камней – идеальное количество, необходимое для образования большого количества пара за относительно непродолжительное время. Камни находятся в стальной треугольной сетке, состоящей из двух частей. Стильный дизайн позволяет камню показать свою природную силу.

Каменка Harvia Kivi вырабатывает относительно мало поверхностного тепла, и поэтому ее можно разместить около полков. Каменку можно также встроить в нижний полок с помощью специального стального монтажного фланца, который поставляется опционно.

Модели Harvia Kivi управляются с помощью отдельного пульта.

-  6,9–9 кВт
-  6–14 м³
-  100 кг

Модели каменки: PI70E, PI90E

Размеры каменки: ширина 370 мм, глубина 370 мм, высота 1200 мм, вес 15 кг

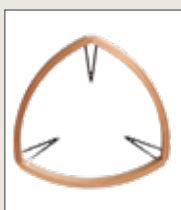


KIVI

АКСЕССУАРЫ



Монтажный фланец HP1



Защитные перила HP2



Защитные перила HP4



Монтажный фланец HP2C




Монтажный фланец со светодиодной подсветкой HP2L

РЕКОМЕНДУЕМАЯ ПРОДУКЦИЯ (для модели «E»)



Пульт управления Xenio CX170

 Подробная техническая информация представлена на странице 57



Дизайнерская новинка, настоящее украшение сауны

Glow, Glow Corner

Каменка-колонна **Harvia Glow** – настоящий подарок для взыскательных любителей сауны, которым важен красивый интерьер парной. На выбор предлагаются каменка-колонна Glow и угловая модель Glow Corner. Обе очень стильные и притягивают взгляд.

Помимо эстетического удовольствия, каменки Glow дарят удовольствие от нахождения в сауне: благодаря обилию камней образуется мягкий, приятный влажный пар. Конструкция наружного корпуса практически полностью обнажает камни, и интенсивность пара можно регулировать, подбрасывая воду либо сверху, либо сбоку.

Рабочие переключатели каменки размещены в ее нижней части. Оснащенные отдельной панелью управления каменки Glow имеют маркировку «XE». В свою очередь, маркировка «E» означает каменку, управление которой осуществляется отдельным пультом.

-  6,8–9,0 кВт
-  6–14 м³
-  80 кг

Модели: TRT70, TRT70E, TRT70XE, TRT90, TRT90E, TRT90XE
TRC70, TRC70E, TRC70XE, TRC90, TRC90E, TRC90XE

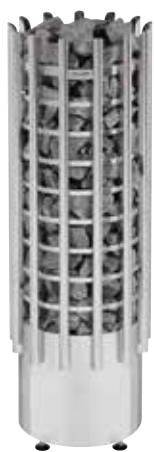
Размеры:

TRT ширина 364 мм, глубина 364 мм, высота 1076 мм, вес 14 кг
TRC ширина 330 мм, глубина 330 мм, высота 1100 мм, вес 16 кг

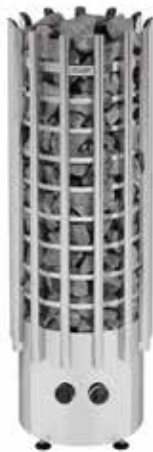


Доступен в конце 2021 г.

GLOW XE



GLOW E



GLOW



Доступен в конце 2021 г.

GLOW CORNER XE



GLOW CORNER E



GLOW CORNER

АКСЕССУАРЫ



Защитные перила HTRT3



Монтажный фланец HPC2



Монтажный фланец со светодиодной подсветкой HPC2L



Монтажный фланец HTRC1



Защитные перила HTRC3/Защитные перила со светодиодной подсветкой HTRC3L

РЕКОМЕНДУЕМАЯ ПРОДУКЦИЯ
(для модели «E»)



Пульт управления Xenio CX170



Пульт управления C150VKK



Инновация мирового уровня: Круглая каменка

Globe

Круглая каменка **Harvia Globe** не только обеспечивает приятные ощущения при посещении сауны, но также отличается аутентичным дизайном и долговечностью.

Эффективное использование качественного материала – надежной нержавеющей стали – и поверхностная обработка без химикатов являются примерами экологически благоприятного мышления. В поддержку нового мышления выступает также конструкция каменки, состоящая из стального каркаса и колец, с высокой точностью вырезанных лазером. Количество камней оптимизировано: каменка нагревается достаточно быстро, что, однако, не сказывается на мягкости пара.

Каменка Harvia Globe, управление которыми осуществляется с отдельного пульта. Модели «Е» поставляются с соединительной коробкой, подача электричества в которую регулируется пультом управления. Каменка соединена с соединительной коробкой кабелем, который защищен металлорукавом. Комплектуется стойкой с регулировкой по высоте.

 6,9–10,5 кВт  6–15 м³  50/80 кг

Модели каменки: GL70E, GL110E

Размеры каменки:

GL70: ширина 430 мм, глубина 430 мм, высота 395 мм, вес 10 кг

GL110: ширина 500 мм, глубина 500 мм, высота 475 мм, вес 14 кг



GLOBE

АКСЕССУАРЫ



Защитные перила
HGL6 / HGL7



Монтажный
фланец
HPC2




Монтажный фланец
со светодиодной
подсветкой HPC2L

РЕКОМЕНДУЕМАЯ ПРОДУКЦИЯ (для модели «Е»)



Пульт управления
Xenio CX170

 Подробная техническая информация представлена на странице 58



Harvia Forte – всегда готовая сауна.

Берите полотенце, открывайте крышку Forte и быстрее в парную наслаждаться приятным влажным паром!

Истинное наслаждение сауной в любое время

Forte

Финская каменка Forte всегда готова к работе и позволит без труда и долгого ожидания расслабиться в парной и отдохнуть от суеты.

Harvia Forte – новая, более современная версия, продолжающая линию теплосберегающих каменок. В ней сочетаются высококлассные технологии и элегантный дизайн. Берите полотенце, открывайте крышку Forte и быстрее в парную наслаждаться приятным влажным паром! Добро пожаловать на территорию, на которой нет места стрессу!

Каменка Forte поставляется с отдельной брызгозащищенной панелью управления. Благодаря наличию таковой Forte идеально подходит для встраивания в полку. Новые характеристики каменки Forte повышают ощущение безопасности при посещении семейной сауны. Каменка отключается автоматически, если крышка случайно осталась открытой и на панели управления установлена блокировка кнопок. Новый режим Eco экономит электричество, поскольку температуру каменки можно сделать очень низкой, не выключая ее.



FORTE

 4–9 кВт

 5–15 м³

 100 кг

Модели: AFB4, AFB6, AFB9


Размеры: ширина 500 мм, глубина 535 мм, высота 830 мм, вес 30 кг

Варианты цветового решения: нержавеющая сталь, черный

АКСЕССУАРЫ



Монтажный фланец
NAF1

 Подробная техническая информация представлена на странице 59

Удобная в эксплуатации настенная каменка

The Wall

Стильная каменка **The Wall** не займет много места, но ее мощность доходит до 9 кВт. В основе разработки данной каменки лежал принцип практичности: рабочие переключатели с подсветкой, простой монтаж и долговечные конструкции – это то, что выгодно отличает эту каменку. И все это представляет собой компактное и стильное единое целое.

Подсвеченными рабочими переключателями удобно пользоваться и они хорошо видны даже в полумраке. Каменка The Wall имеет прочную конструкцию и долговечные нагревательные элементы: последние помещены в отдельный защитный блок, который предотвращает деформацию нагревательного элемента и продлевает срок службы. Компоненты, чувствительные к теплу и влаге, расположены в нижней части каменки. Конструкция нагревательных элементов рассчитана на длительное время работы без ущерба для характеристик нагрева.

Прилагаемое крепление / настенный кронштейн определяет минимальное расстояние между каменкой и полом. Монтаж осуществляется просто и быстро.

⚡ 4,5–9 кВт 🏠 3–14 м³ 🪨 20 кг

Модели: SW45, SW60, SW80, SW90

Размеры:

SW45 /SW60 ширина 430 мм, глубина 260 мм, высота 610 мм, вес 11/12 кг

SW80 ширина 430 мм, глубина 260 мм, высота 700 мм, вес 14 кг

SW90 ширина 430 мм, глубина 260 мм, высота 700 мм, вес 15 кг

Варианты цветового решения: Steel, Black Steel



THE WALL

The Wall E

Каменка **The Wall E** обладает ярким обтекаемым дизайном, отражающим скандинавский минимализм. Каменка может быть размещена в компактных пространствах и подходит для всех типов саун, придавая им стильный внешний вид. Модель серии E управляется отдельным пультом управления. Благодаря пульту управления The Wall E также может быть встроена в полку, предоставляя больше возможностей для реализации своих дизайнерских задумок при оформлении сауны.

⚡ 4,5–9 кВт 🏠 3–14 м³ 🪨 20 кг

Модели: SW45E, SW60E, SW90E

Размеры:

SW45E /SW60E ширина 380 мм, глубина 260 мм, высота 610 мм, вес 10 кг

SW90E ширина 380 мм, глубина 260 мм, высота 700 мм, вес 11 кг

Варианты цветового решения: Steel, Black Steel

РЕКОМЕНДУЕМАЯ ПРОДУКЦИЯ



Пульт управления
Haria CS110



THE WALL E

! Подробная техническая информация представлена на странице 59



Каменка с испарителем сауны обеспечит мягкий влажный пар

The Wall Combi

Эта каменка для тех, кто предпочитает мягкий влажный пар и создаваемую ароматами атмосферу. Попариться с каменкой The Wall Combi – это удовольствие для всех органов чувств, которое мало с чем можно сравнить. Печь неординарной конструкции позволяет получить наслаждение от сауны несколькими способами. Каменка для сауны The Wall Combi понравится вам, вашей семье и вашим друзьям.

Наслаждайтесь стабильной влажностью

Испаритель, встроенный в каменку The Wall Combi, обеспечивает выработку пара и поддержание постоянной влажности в сауне с точностью до одного процента. Пар приятно согревает сауну, оставаясь мягким и влажным. Для получения дополнительного удовольствия в специальную емкость можно добавлять ароматизаторы.

 4,5–9 кВт

 5–18 м³

 20 кг

Модели: SW45S, SW45SA, SW70S, SW70SA, SW90S, SW90SA

Размеры: ширина 380 мм, глубина 355 мм, высота 710 мм, вес 16 кг



THE WALL COMBI

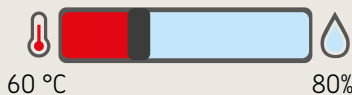
РЕКОМЕНДУЕМАЯ ПРОДУКЦИЯ



Xenio Combi CX110C

Мягкая сауна

Добавьте в испаритель воды и установите температуру на достаточно низком уровне, около 50–60 градусов. Наслаждайтесь мягким паром и теплом, которые создают высокая влажность и низкая температура. Вы сможете париться дольше и отдыхать именно так, как это нравится вам. При желании можно приправить пар ароматами для создания настроения.



Комбинированная сауна

Когда испаритель включен, вы можете установить такую влажность воздуха, которая вам нравится. Тем не менее, стоит уже немного поднять температуру, например, до 60–80 градусов. При желании вы можете подбросить воды на камни для повышения температуры и влажности и создания настроения.

Горячая сауна



Используйте каменку The Wall Combi без испарителя, как традиционную печь для сауны. Вы можете поднять температуру повыше, например, до 80–100 градусов, и подбрасывать воду на камни, чтобы пара было именно столько, сколько вам нравится. Воздух в сауне при этом будет более сухим и горячим.



Цифровая дизайнерская каменка для сауны

Moderna



MODERNA

Harvia Moderna – это образец передовых технологий в мире электрокаменок. За счет запатентованного Harvia электронного управления каменка Moderna обеспечивает быстрый и беззвучный нагрев сауны до желаемой температуры, а также поддерживает равномерную температуру в парной на протяжении всего пребывания в ней. Moderna отличается стильным дизайном и красиво смотрится в качестве элемента интерьера. На выбор предлагаются следующие цвета: сияющий черный и изысканный платиновый.

Управление осуществляется с помощью отдельной панели, оснащенной рабочими выключателями с подсветкой и дисплеем с цифрами, на котором отображается выбранная температура и время. Время работы регулируется от 2 до 8 часов, заводская установка составляет 4 часа. Диапазон настройки времени задержки включения составляет от 0 до 8 часов.

⚡ 4,5–8 кВт

📦 3–12 м³

🪨 20 кг

Модели: V45XE, V60XE, V80XE

Размеры: ширина 410 мм, глубина 310 мм, высота 580 мм, вес 15 кг

ⓘ Подробная техническая информация представлена на странице 61

Современный дизайн и удобство использования

Vega



VEGA

Harvia Vega – это современная и простая в использовании каменка от крупнейшего в мире производителя. Данная модель имеет долговечный корпус из нержавеющей стали, благодаря чему сауна выглядит современной. Рабочие переключатели эргономично расположены сбоку в верхней части каменки, а симметричная форма позволяет выбирать их расположение – слева либо справа.

⚡ 4,5–8,0 кВт

📦 3–12 м³

🪨 20 кг

Модели каменки: BC45, BC60, BC80

Размеры каменки: ширина 480 мм, глубина 310 мм, высота 540 мм, вес 11 кг

ⓘ Подробная техническая информация представлена на странице 61

Классическая строгая модель для вашей сауны

Top Steel

Harvia Top Steel – классическая настенная каменка, очень популярная в Финляндии. Хорошее соотношение цены и качества. Строгая по своей форме каменка Top Steel заслуженно занимает свое почетное место во многих финских саунах.

Каменки модели «Е» управляются при помощи отдельного блока.

⚡ 4,5–9,0 кВт 📦 3–14 м³ 🍇 20 кг

Модели: M45, M45E, M60, M60E, M80, M80E, M90, M90E

Размеры: ширина 410 мм, глубина 290 мм, высота 650 мм, вес 16 кг

Варианты цветового решения: нержавеющая сталь, черный

! Подробная техническая информация представлена на странице 62



TOP STEEL

Традиционно предпочитаемая каменка

KIP

Harvia KIP, предпочитаемая среди финнов, – это традиционная настенная каменка, где цена и качество сочетаются таким образом, чтобы обеспечить обогрев парилки. Надежную и доступную по цене, KIP также можно адаптировать, так как переключатели управления на нижней части обогревателя могут быть расположены на левой или правой стороне или на передней.

Гладкая и четкая по своему дизайну, блестящая черная KIP заслужила репутацию любимой в многочисленных саунах на территории тысячи озер.

⚡ 4,5–8,0 кВт 📦 3–12 м³ 🍇 25 кг

Модели: KIP45, KIP60, KIP80

Размеры: ширина 410 мм, глубина 280 мм, высота 600 мм, вес 16 кг

! Подробная техническая информация представлена на странице 62



KIP



TOPCLASS COMBI

Много ярких впечатлений от посещения сауны

Topclass Combi

Harvia Topclass Combi представляет собой уникальное сочетание электрокаменки и испарителя и сможет удовлетворить любой вкус. Можно выбрать традиционную, паровую, ароматическую или сауну с травами. Эта каменка для тех, кто предпочитает мягкий влажный пар и создаваемую ароматами атмосферу. На каменке есть чаши из мыльного камня для жидких ароматизаторов и решетка из нержавеющей стали для ароматизаторов в пакетиках.

Управление каменками Topclass Combi осуществляется отдельным пультом.

⚡ 5,0–9,0 кВт 📦 3–14 м³ 🍷 20 кг

Модели: KV50SE, KV50SEA, KV60SE, KV60SEA, KV80SE, KV80SEA, KV90SE, KV90SEA
Размеры: ширина 400 мм, глубина 360 мм, высота 640 мм, вес 16 кг

РЕКОМЕНДУЕМАЯ ПРОДУКЦИЯ



Пульт управления Xenio Combi CX110C

Пульт управления C105S Logix

! Подробная техническая информация представлена на странице 63

С легкостью получайте разнообразные впечатления от посещения сауны

Combinator

Harvia Combinator – это комбинированная электрическая каменка и испаритель, приносящие различные впечатления от посещения сауны. Вы можете сделать выбор между традиционной финской сауной, паровой сауной, травяной сауной или ароматной сауной. Эта каменка – правильный выбор для тех купальщиков, которые ценят мягкую и влажную ванну и ароматную атмосферу.

Combinator – это настенная электрическая каменка. Бак для воды вмещает 5 литров. Каменка оснащена чашками из мыльного камня для хранения жидких ароматов и решеткой из нержавеющей стали для упакованных в пакетики ароматических составов.

⚡ 6,0–8,0 кВт 📦 7–12 м³ 🍷 25 кг

Модели: KM60SE, KM80SE
Размеры: ширина 410 мм, глубина 330 мм, высота 650 мм, вес 16 кг



COMBINATOR

! Подробная техническая информация представлена на странице 63

Придайте вашей сауне атмосферу спа

Sauna Steamer

Испаритель **Harvia Sauna Steamer** не только дополняет функции обычной электрокаменки, но и является самостоятельным дополнительным устройством, вырабатывающим еще более мягкий, т. е. влажный пар. Безопасный и простой в использовании испаритель Harvia Sauna Steamer создает в обычной сауне атмосферу спа и паровой сауны. Мягкий, обволакивающий водяной пар способствует красоте и здоровью; он открывает дыхательные пути, преображает кожу, расслабляет тело и дух. Превратите свою сауну в оазис хорошего самочувствия, приобретите Harvia Sauna Steamer.

 2,0 кВт

Модели: SS20, SS20A

Размеры: ширина 340 мм, глубина 95 мм, высота 680 мм, вес 6 кг



SAUNA STEAMER

РЕКОМЕНДУЕМАЯ ПРОДУКЦИЯ



Пульт управления Xenio Combi CX110C

 Подробная техническая информация представлена на странице 64

Каменка, устанавливаемая за полками

Hidden Heater

Harvia Hidden Heater – это практичная каменка, которая не занимает много места. Она располагается за полками и поэтому идеально подходит для общественных саун.

К Hidden Heater предлагаются дополнительные аксессуары на выбор: чаша из мыльного камня и гибкий шланг для воды. Подача воды к каменке осуществляется медленно, что обеспечивает равномерное распределение приятного тепла. Чаша ставится на полку и затем наполняется водой. По шлангу вода подводится к каменке.

Каменка разработана для интенсивного использования и полностью изготовлена из качественной нержавеющей стали.

Управление Hidden Heater осуществляется с помощью отдельного пульта.

 6,0–12,0 кВт  6–17 м³  15 кг

Модель: НН6, НН9, НН12

Размеры: ширина 1175 мм, глубина 290 мм, высота 830 мм, вес 33 кг



HIDDEN HEATER

 Подробная техническая информация представлена на странице 64





КАМЕНКИ ДЛЯ НЕБОЛЬШИХ САУН

Расслабьтесь в сумраке сауны. Вокруг только тишина, пар мягко обволакивает вашу кожу.

Хорошая сауна обязательно должна быть большой. Даже если места мало, качество и функциональность не предмет для компромисса. Из модельного ряда электрокаменок Harvia вы сможете выбрать подходящую по размеру, удобную в обращении стильную каменку для небольшой сауны. Сделайте свою сауну оазисом вашего хорошего самочувствия.



Эргономичный образец высокой квалификации

Vega Compact

Harvia Vega Compact – верное решение для маленькой сауны. Рабочие переключатели расположены в верхней части каменки, что обеспечивает удобство и эргономичность использования. Vega Compact можно установить очень низко, при этом пар будет хорошо охватывать также нижние полки, а тепло будет распределяться по сауне еще лучше.

Vega Compact проста в монтаже. Необходимо всего лишь закрепить монтажную раму, установить в ней каменку и привинтить конструкцию одним шурупом. Каменка изготовлена из нержавеющей стали.

Модели Vega Compact BC23 и BC35 оснащены встроенной панелью управления.

⚡ 2,3–3,5 кВт 📦 1,3–4,5 м³ 🪨 12 кг

Модели: BC23, BC35
 Размеры: ширина 280 мм, глубина 295 мм, высота 505 мм, вес 7 кг

! Подробная техническая информация представлена на странице 64



VEGA COMPACT

Маленькая большая каменка

Delta, Delta EE, Delta Combi

Harvia Delta представляет собой уникальное треугольное решение, получившее название от буквы (Δ) греческого алфавита. Каменка из нержавеющей стали стильного стального цвета с зеркальным эффектом вмещает внушительное количество камней и вырабатывает обильный пар. Благодаря своей конструкции Delta идеально подходит для угловой установки, оптимизируя таким образом использование пространства. Каменка легко устанавливается в крепежную раму, которая входит в комплект поставки. Модели Delta D23 и D36 оснащены встроенной панелью управления.

Модель **Harvia Delta XE** оснащена электронной панелью управления с подсветкой.

Модельный ряд Delta включает также самую маленькую каменку с испарителем в мире **Delta Combi**. Эта каменка для тех, кто предпочитает мягкий влажный пар и создаваемую ароматами атмосферу.

⚡ 2,3–3,6 кВт 📦 1,3–4,5 м³ 🪨 11 кг

Модели: D23, D36, D23EE, D29EE, D36EE, D29SE
 Размеры: ширина 340 мм, глубина 200 мм, высота 635 мм, вес 8 кг

! Подробная техническая информация представлена на странице 65



DELTA

DELTA XE



DELTA COMBI





КАМЕНКИ HARVIA ДЛЯ БОЛЬШИХ И ОБЩЕСТВЕННЫХ САУН

Совместные посиделки в расслабляющей влажной сауне

– это удовольствие, которым можно поделиться.

Каменки, интенсивно использующихся в больших саунах, должны быть мощными и долговечными. Уровень влажности и температуры должен оставаться равномерным в течение долгого времени. За счет своих характеристик каменки Harvia для общественных саун хорошо подходят особенно для общественных саун в многоквартирных жилых домах и таунхаусах, бассейнах, спа-центрах и крупных представительских саунах.



Мощная напольная модель для профессиональной эксплуатации

Modulo

Harvia Modulo разработана для интенсивного и продолжительного использования. Простой дизайн Modulo и открытые камни создают внушительное сочетание. С Modulo от ведущего мирового производителя камней интерьер сауны будет выглядеть современно.

Каменки Harvia Modulo легко монтируются. Нагревательные элементы отделены от камней, что продлевает срок службы нагревательных элементов. При необходимости замены нагревательного элемента, это можно сделать быстро и легко, поскольку комплект нагревательных элементов вынимается из каменки целиком. При проектировании каменок принимались во внимание также и другие сервисные манипуляции.

Каменки можно оснастить поручнем и стеклянном защитном ограждении. Стеклянная перегородка – это не только стильное решение: она также предотвращает разбрызгивание воды вокруг каменки.

Каменка для сауны контролируется с отдельного пульта управления.



MODULO

⚡ 13,6–18 кВт 📦 11–28 м³ 🪨 160 кг

Модели: MD135, MD160, MD180

Размеры: ширина 550 мм, глубина 550 мм, высота 805, вес 47 кг

АКСЕССУАРЫ



Защитные перила
HMD1



Защитное ограждение
HMD3





Долговечная каменка-колонна для интенсивного профессионального применения

Высокая модель Modulo

Modulo можно также приобрести в виде высокой эффективной каменки-колонны с открытыми камнями. Высокая модель особенно хорошо впишется в интерьер парных с расположенными напротив друг друга полками – высота каменки создает ощущение простора. Все внимание приковано к ней!

Каменка отличается более мощными нагревательными элементами, которые исключительно хорошо выдерживают нагрузку общественных саун. Каменка доступна в следующих вариантах мощности: 16,6 кВт или 19,8 кВт. Каменки Harvia Modulo также легко монтируются. Их можно оснастить стильным защитным ограждением.

Каменка для сауны контролируется с отдельного пульта управления.

⚡ 16,6–19,8 кВт 📦 15–30 м³ 🪨 220 кг

Модели: MDA1654G

Размеры: ширина 450 мм, глубина 455 мм, высота 1300, вес 61 кг



**ВЫСОКАЯ МОДЕЛЬ
MODULO**

РЕКОМЕНДУЕМАЯ ПРОДУКЦИЯ



Пульт управления
C170VKK



Пульт управления
Xenio CX170



Пульт управления
Xenio Combi
CX110C



Пульт
управления
C260



Пульт
управления
C150



Дополнительный блок
питания
LTU17



Мощные, практичные электрокаменки с простым, но стильным дизайном

Virta

Серия премиальных печей для сауны Harvia Virta и Virta Pro включает модели шести мощностей и их Combi-версии, разработанные для того, чтобы сделать парение изумительным во всех смыслах.

Harvia Virta – это идеальный выбор для сауны среднего или большого размера. Эта каменка отличается мощной конструкцией, надежностью и современным стильным дизайном. Благодаря прочной конструкции и исключительному удобству использования каменки Virta подходят тем, кто любит часто и долго принимать сауну.

Все подключения осуществляются через сервисный люк, который находится на лицевой стороне каменки. Вокруг колодки для подключений есть много свободного пространства. Нагревательные элементы отделены от камней, что продлевает срок службы нагревательных элементов. При необходимости замены нагревательного элемента, это можно сделать быстро и легко, поскольку комплект нагревательных элементов вынимается из каменки целиком. При проектировании каменок принимались во внимание также и другие сервисные манипуляции.

Каменки для сауны контролируются с отдельного пульта управления.

Harvia Virta – это надежная каменка для сауны, вырабатывающая мягкий пар. Она придется по душе ценителям традиционной сауны. Каменка поставляется в трех вариантах мощности. Глубина самой мощной из них (HL110) на 7 см больше глубины моделей HL70 и HL90.

⚡ 6,8–10,8 кВт 📦 5–18 м³ 🍲 50/70 кг

Модели: HL70, HLS70, HL90, HLS90, HL110, HLS110

HL/HLS70–90 размеры: ширина 415 мм, глубина 340 мм, высота 810, вес 21 кг

HL/HLS110 размеры: ширина 415 мм, глубина 410 мм, высота 810, вес 24 кг

Модели **Harvia Virta Pro** отличаются высокой мощностью и подходят, например, для общественных саун в спа-центре, отеле или многоквартирном жилом доме. Благодаря своей прочной конструкции, размещенным в двух модулях нагревательным элементам и простоте обслуживания Virta Pro является идеальным выбором для интенсивного использования.

⚡ 13,5–21,6 кВт 📦 11–32 м³ 🍲 100/140 кг

Модели: HL135, HLS135, HL160, HLS160, HL220, HLS220

HL/HLS135–160 размеры: ширина 780 мм, высота 810 мм, глубина 340, вес 41 кг

HL/HLS220 размеры: ширина 780 мм, высота 810 мм, глубина 410, вес 47 кг



VIRTA



VIRTA PRO

Virta Combi сочетает в себе функции электрокаменки и испарителя, обеспечивая различные ощущения от посещения сауны. Можно выбрать традиционную, паровую, ароматическую или сауну с травами. Каменка Combi – это правильный выбор, если вы предпочитаете мягкий влажный пар и создаваемую ароматами атмосферу. Объем резервуара для воды составляет 5 литров – в зависимости от модели он наполняется либо вручную, либо автоматически из источника водоснабжения, который находится рядом с каменкой. На каменке есть чаша из мыльного камня для жидких ароматизаторов и решетка из нержавеющей стали для ароматизаторов в пакетиках. Система Combi надежна и проста в использовании.

 6,8–10,8 кВт  5–18 м³  50/70 кг

Модели: HL70S, HL70SA, HL90S, HL90SA, HLS70S, HLS70SA, HLS90S, HLS90SA, HL110S, HLS110, HL110SA, HLS110SA
 HL/HLS70–90S/SA размеры: ширина 415 мм, глубина 410 мм, высота 810, вес 27 кг
 HL/HLS110S/SA размеры: ширина 415 мм, глубина 485 мм, высота 810, вес 29 кг

Модели **Harvia Virta Pro Combi** предназначены для больших саун, в которых требуется разная интенсивность пара. Особенно хорошо она подходит для размещения в саунах тренажерных залов и велнес-центров.

 13,5–21,6 кВт  11–32 м³  100/140 кг

Модели: HL135SA, HLS135SA, HL160SA, HLS160SA, HL220SA, HLS220SA
 HL/HLS135–160S/SA размеры: ширина 780 мм, глубина 410 мм, высота 810, вес 53 кг
 HL/HLS220S/SA размеры: ширина 780 мм, глубина 485 мм, высота 810, вес 57 кг



VIRTA COMBI



VIRTA PRO COMBI

АКСЕССУАРЫ



В комплект защитных перил HL1–HL5 входят монтажные кронштейны (стальные и черные)

РЕКОМЕНДУЕМАЯ ПРОДУКЦИЯ



Пульт управления C170VKK



Пульт управления Xenio CX170



Пульт управления Xenio Combi CX110C (для каменки Combi)



Дополнительный блок питания LTY17






Сверхмощные каменки Cilindro Pro

Cilindro Pro

Электрокаменка **Cilindro Pro** обеспечивает качественный пар в семейной сауне, но также хорошо подходит для коммерческих парных, общественных саун в отелях и многоквартирных жилых домах за счет своих уникальных характеристик. Превосходная каменка-колонна вмещает массивный объем камней, а мощные нагревательные элементы каменки спроектированы таким образом, чтобы выдерживать продолжительную работу. Это гарантирует качественный пар для больших компаний. Если вы хотите использовать все возможности своей каменки, выбирайте качество крупнейшего в мире производителя для профессионального применения.

Варианты мощности Cilindro Pro 100E/135E: 10 или 13,2 кВт. В свою очередь каменка Cilindro Pro 165E/200E подключается на мощность 16,6 кВт или в качестве двух-групповой – на мощность 19,8 кВт.

Каменка управляется отдельным пультом.

 10–19,8 кВт  9–30 м³  140/220 кг

Модели: PC100E/135E, PC165E/PC200E

Размеры:

PC100E/135E ширина 355 мм, глубина 355 мм, высота 1300 мм, вес 18 кг

PC165E/PC200E ширина 450 мм, глубина 450 мм, высота 1300 мм, вес 28 кг

Варианты цветового решения: Steel, Black Steel

РЕКОМЕНДУЕМАЯ ПРОДУКЦИЯ



Пульт управления Xenio CX170



Пульт управления C170VKK



Пульт управления C260



Дополнительный блок питания LTY17



**CILINDRO PRO
PC165E/200E**



**CILINDRO PRO
PC100E/135E**

АКСЕССУАРЫ



Защитное ограждение HPC5 (11–20 кВт)



Защитные перила HPC6 (11 / 13,5 кВт)



Защитные перила HPC8 (16,5 / 20 кВт)



Монтажный фланец HPC7 (16,5 / 20 кВт)



Autodose SASL1



Трубы Design для автоматического дозатора пара Autodose SASL2M



Дополните удовольствие от посещения сауны с помощью аксессуаров Legend



Шайка Legend для сауны SASP0100



Ковш Legend SASP0101



Вешалка для одежды Legend SASP0103



Термометр Legend SASP0104




Комплект для освещения сауны Legend

Ручная работа – Истории о паре

Legend

Harvia Legend – это не имеющее аналогов наслаждение сауной. Эта большая каменка уводит нас к истокам сауны – это каменка в своем лучшем проявлении. Запатентованный корпус вмещает большой объем камней, которые при нагревании вырабатывают пар, достаточный для большой сауны. Благодаря открытой конструкции пространства для камней пару можно поддавать на всю наружную поверхность каменки. Тепло, сохраняющееся в большом объеме камней, обеспечивает интенсивный пар даже при низкой температуре, что дает возможность наслаждаться приятным влажным паром.

За счет круглой формы каменку Harvia Legend можно устанавливать даже в центре сауны и встраивать в полки. Управление каменкой осуществляется с помощью отдельного пульта.

 11–16,5 кВт  9–35 м³  120/220 кг

Модели: P011, P0165

Размеры каменки:

P011 ширина 530 мм, высота 740 мм, вес 30 кг

P0165 ширина 600 мм, высота 830 мм, вес 33 кг



**LEGEND
P011**



**LEGEND
P0165**

РЕКОМЕНДУЕМАЯ ПРОДУКЦИЯ



Пульт управления
Xenio CX170



Пульт управления
C260



Пульт управления
C150VKK

АКСЕССУАРЫ



Защитные перила
SASPO240 (Ø 850 мм)
SASPO241 (Ø 780 мм)



Защитные перила с
подсветкой
SASPO240L (Ø 850 мм)
SASPO241L (Ø 780 мм)



Autodose
SASL1



Трубы Design для
автоматического
дозатора пара Autodose
SASL2M

Качество и стиль

Senator

Harvia Senator представляет собой напольную модель электрокаменки, которая разработана специально для тех, кто любит неспешные и продолжительные посиделки в сауне. Большое пространство для камней и шесть нагревательных элементов обеспечивают равномерный и эффективный нагрев парной. Благодаря равномерности тепла и расслабляющему пару в сауне можно отдыхать более продолжительное время.

Каменка Senator практически полностью изготовлена из нержавеющей стали. Она хорошо подходит, в частности, для семейных саун, а также для небольших общественных парных в многоквартирных домах и таунхаусах.

Управление каменкой Senator осуществляется с помощью отдельного пульта.

⚡ 9–10,5 кВт 📦 8–15 м³ 🪨 40 кг

Модели: T9, T10,5

Размеры: ширина 465 мм, глубина 345 мм, высота 660 мм, вес 19 кг



SENATOR

АКСЕССУАРЫ



Autodose
SASL1



Трубы Design для
автоматического
дозатора пара Autodose
SASL2M

РЕКОМЕНДУЕМАЯ ПРОДУКЦИЯ



Пульт
управления
Xenio CX170



Пульт
управления
C170VKK

! Подробная техническая информация представлена на странице 70



Стильная каменка для сауны и спа

Senator Combi

Каменка **Harvia Senator Combi** – это многофункциональная комбинация электрокаменки и испарителя, обеспечивающая приятные ощущения от посещения сауны и спа. Напольная модель Senator Combi – это традиционная сауна, паровая сауна, сауна с травами и ароматическая сауна – все наслаждения в одном. Стильная, изготовленная из нержавеющей стали каменка создает атмосферу спа в семейной, а также в общественной сауне в жилом многоквартирном доме или таунхаусе. Наслаждайтесь красотой пара и благоприятной для здоровья силой Harvia.

Управление каменками Senator Combi осуществляется отдельным пультом.



SENATOR COMBI

-  7–9,0 кВт
-  6–14 м³
-  35 кг

Модели: T7C, T7CA, T9C, T9CA

Размеры: ширина 345 мм, глубина 465 мм, высота 660 мм, вес 20 кг

АКСЕССУАРЫ



Autodose SASL1



Трубы Design для автоматического дозатора пара Autodose SASL2M

РЕКОМЕНДУЕМАЯ ПРОДУКЦИЯ



Пульт управления Xenio Combi CX110C




Пульт управления C105S Logix

 Подробная техническая информация представлена на странице 70



Суперкаменка для клубных саун Club

Каменка **Harvia Club** не боится интенсивных нагрузок и рассчитана на продолжительную работу во вместительных помещениях. Она может работать с утра до вечера! Каменки, которые эксплуатируются в больших парных и на постоянной основе, должны быть эффективными и удобными в обращении. Для этих целей мы создали стальную красавицу, безупречную напольную электрическую каменку Club, образец известного на весь мир качества Harvia. Каменка управляется отдельным пультом управления и идеально подходит для общественных саун в жилых домах, гостиницах, в фитнес-центрах, на курортах, в бассейнах, а также во вместительных семейных саунах. Если вам нужна долговечная, супермощная каменка, остановите свой выбор на Club.

 11–15 кВт

 9–24 м³

 60 кг

Модели: K11G, K13,5G, K15G

Размеры: ширина 505 мм, глубина 430 мм, высота 700 мм, вес 25 кг



CLUB

АКСЕССУАРЫ



Autodose
SASL1



Трубы Design для
автоматического
дозатора пара Autodose
SASL2M

РЕКОМЕНДУЕМАЯ ПРОДУКЦИЯ



Пульт
управления
Xenio CX170



Пульт
управления
C260



Пульт
управления
C170VKK

 Подробная техническая информация представлена на странице 71

Каменка Club Combi, включающая в себя функцию парогенератора – для интенсивного использования Club Combi

Harvia Club Combi сочетает в себе функции электрокаменки и испарителя, и за счет этого дает возможность создавать различную атмосферу в сауне. С ее помощью можно сделать традиционную, паровую или ароматическую сауну, а также сауну с травами. Суперэффективная комбинированная каменка Club Combi создана для больших компаний, может работать с утра до вечера! Стильная напольная модель электрокаменки Club Combi из нержавеющей стали – это образец известного на весь мир качества Harvia. Если вы хотите окунуться в атмосферу сауны и спа или предложить это удовольствие своему клиенту, предлагаем остановить выбор на суперэффективных моделях Club Combi.

Управление Club Combi осуществляется с помощью отдельного пульта. Club Combi требует отдельного входного напряжения как для каменки (3-фазный 16 / 25А), так и для пульта управления (1-фазный 10А).

 10,5–15 кВт  9–24 м³  60 кг

Модели: K11GS, K13,5GS, K15GS

Размеры: ширина 505 мм, глубина 490 мм, высота 700 мм, вес 30 кг

 Подробная техническая информация представлена на странице 71

Наслаждение сауной: профессиональный подход

Club Pro

Каменка **Harvia Club Pro** создана для интенсивного использования с утра до вечера в больших общественных саунах – например, в многоквартирных жилых домах, отелях, центрах отдыха, спа и фитнес-центрах. Каменки, которые эксплуатируются в больших парных и на постоянной основе, должны быть эффективными и легкими в использовании. Линейка напольных моделей электрокаменок Club – это образец известного на весь мир качества Harvia, достойного высшей похвалы. И что самое важное, каменка Club Pro отвечает требованиям по профессиональному применению.

Управление каменкой Club Pro осуществляется с помощью отдельного пульта.

 20–33 кВт  18–66 м³  100 кг

Модели: L20, L26, L30, L33

Размеры: ширина 500 мм, глубина 900 мм, высота 730 мм, вес 60 кг

 Подробная техническая информация представлена на странице 72



CLUB COMBI

РЕКОМЕНДУЕМАЯ ПРОДУКЦИЯ



Пульт управления Xenio Combi CX110C

Пульт управления C105S Logix

LTU17
Дополнительный блок питания



CLUB PRO

РЕКОМЕНДУЕМАЯ ПРОДУКЦИЯ



Пульт управления Xenio CX170

Пульт управления C260

LTU17
Дополнительный блок питания



MyHarvia
Сауна у вас под рукой

Блок управления для удобного пользования каменкой

Блоки управления Harvia

Блоки управления значительно упрощают обращение с каменкой. С ними подготавливать сауну легко и просто. Ассортимент блоков управления широк – есть из чего выбрать! От надежных, с ручным базовым управлением одной каменки до электронного пульта нового поколения, которым можно контролировать работу всех электрических функций, включая вентиляцию и освещение. Можно также регулировать температуру с точностью до градуса – для одного человека или большой компании, в точно назначенное время. Технология от ведущего мирового производителя каменок для вашего комфорта и наслаждения.

Блоки управления обеспечивают возможность удобной замены каменки

Универсальное использование и возможность подключения к системе автоматизации здания делают эти устройства подходящими для различных ситуаций. Дистанционное включение, изолированное предохранительное оборудование, например дверные переключатели и дополнительные предохранительные элементы каменки – все это возможно с блоками управления Harvia. В дальнейшем можно просто заменить каменку – без необходимости менять блок управления. Блок управления рекомендуется предусмотреть еще на этапе проектирования (кабель-каналы) для возможности его установки в дальнейшем.

Мобильное приложение MyHarvia

Мобильное приложение MyHarvia позволяет безопасно и легко дистанционно управлять функциями вашей сауны. Для многих типов устройств вы можете использовать приложение для управления электрокаменкой, освещением, вентиляцией и парогенератором. Мобильное приложение MyHarvia совместимо с пультами управления Xenio WiFi, и его можно бесплатно загрузить из Google Play и Apple App Store.



Управление одним нажатием

Xenio

Блок управления **Harvia Xenio** – это современный вариант деликатного управления работой различных видов каменки: электрической, каменки модели Combi или инфракрасного излучателя. Небольшой по размеру, но удобный пульт управления с сенсорной панелью можно установить на поверхность в любом помещении – в сауне, душевой, раздевалке и даже в гостиной. На панели управления указывается, например, время готовности сауны.

В сочетании с мобильным приложением MyHarvia блок управления **Harvia Xenio WiFi** позволяет вам легко пользоваться всеми функциями сауны. Приложение MyHarvia обеспечивает безопасный и простой способ дистанционного управления устройствами, подключенными к блоку управления Xenio WiFi, такими как каменка для сауны, подсветка, вентиляция и парогенератор. Мобильное приложение MyHarvia можно бесплатно загрузить на Google Play или Apple App Store.



Надежный базовый блок управления

Серия «С»

Базовые надежные блоки ручного управления **серии «С»** от Harvia. Ими удобно регулировать температуру и время работы каменки на 1–12 часов согласно потребностям. Данными блоками можно управлять работой семейных и общественных саун (2,3–17 кВт). Качество и надежность Harvia. Съёмный термостат с четырехметровым кабелем входит в комплект поставки.



Стильный блок управления с простым дизайном

Senlog

Harvia Senlog – это стильный блок управления с простым дизайном. Им удобно контролировать работу каменки. Панель управления можно установить в любом сухом помещении. Senlog позволяет управлять работой не только каменки, но и освещением, и вентиляцией в парной.



Пульт управления с недельным таймером

C170VKK

Пульт управления **Harvia C170VKK** с недельным таймером делает пользование каменкой и помещением сауны максимально простым и удобным. Новая модель отличается простотой установки при замене старой версии C150VKK, сочетая в себе уже знакомые и ряд новых функциональных возможностей. Хорошо подходит для общественных саун в многоквартирных жилых домах, бассейнах и спа-центрах. Пульт имеет универсальное управление недельным таймером и функции удаленного запуска. Простой в использовании сенсорный экран позволяет управлять всеми необходимыми функциями, такими как электрическая каменка для сауны, освещение, вентиляция, электронные устройства блокировки и подключение предохранительных устройств.

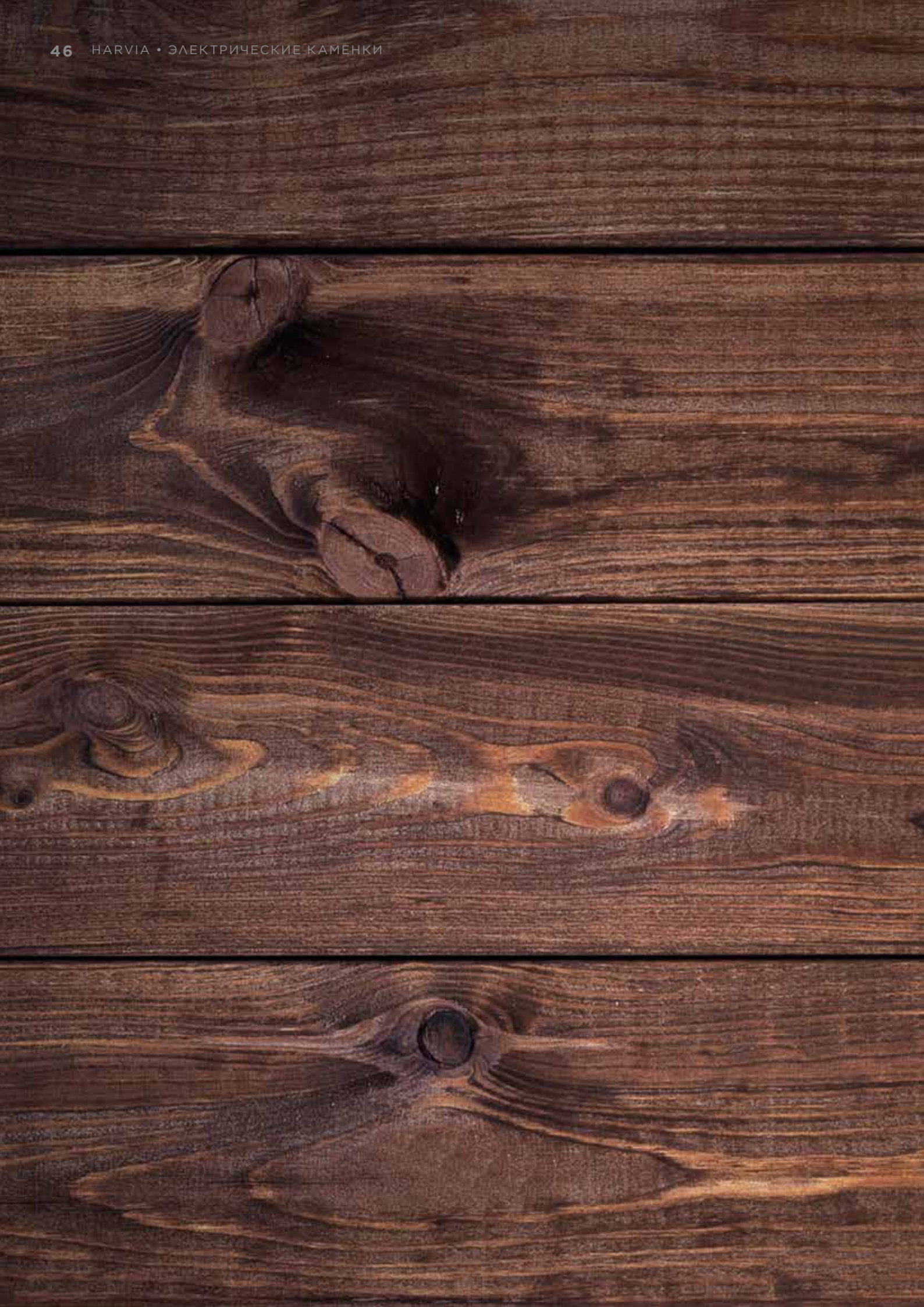


управления электрическими каменками для профессионального использования

C400VKK

Harvia C400VKK – это блок управления электрическими каменками для профессионального использования. Благодаря недельному таймеру, дистанционному запуску и широкому спектру функций он обеспечивает универсальное использование помещений сауны. Устройство подходит для использования с нагревателями мощностью не более 40 кВт. Монтаж прост. Harvia C400VKK – это модифицированная версия пульта управления C260, который считается классикой среди профессионалов. Помимо каменки, блок управления можно использовать для управления освещением, электрической блокировкой и вентиляцией.







Обеспечьте безопасный опыт парения

Защитное оборудование и аварийные выключатели

Качество времяпровождения в сауне существенно улучшается, когда вы чувствуете себя в безопасности. Расслабиться намного легче, если Вам не нужно быть особо осторожными во время нахождения в сауне. Значимость безопасности особенно подчеркивается в семьях с маленькими детьми, и обычно это является одним из важнейших факторов, когда речь идет о саунах. Маленькие дети могут наслаждаться паром сауны наравне со взрослыми, однако они редко могут усидеть на месте в течение длительного времени, что может привести к различного рода опасным ситуациям и застигнуть вас врасплох. Безопасность в сауне является не мене важным фактором для людей пожилого возраста.

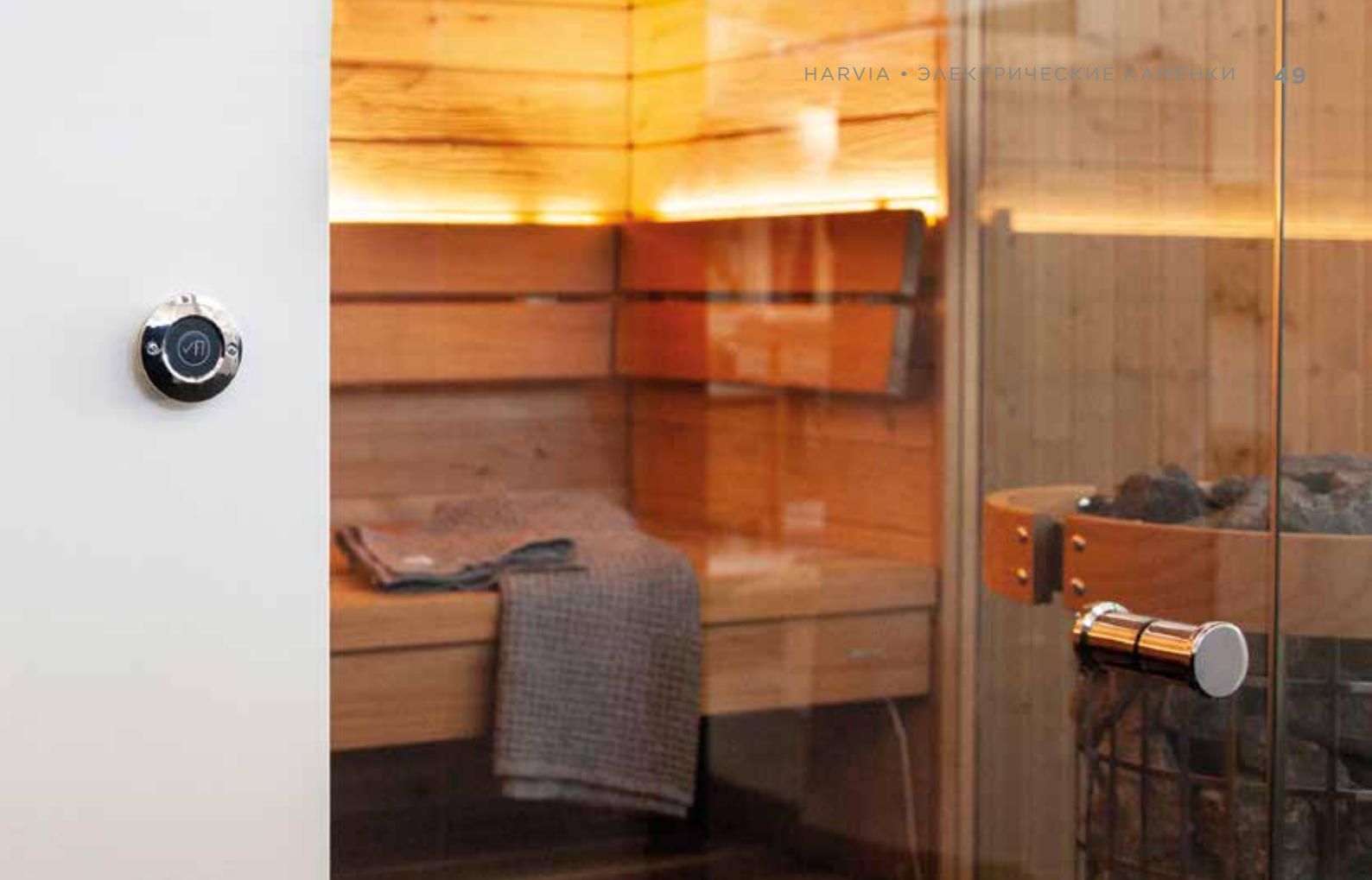
Предотвратите несчастные случаи, сделав правильный выбор

Безопасность – неотъемлемая и важная часть времяпровождения в сауне. Компания Harvia предлагает широкий выбор решений для повышения уровня безопасности. К их числу относятся:

Защитные перила для каменки – это деревянные перила, устанавливаемые вокруг каменки с простой целью – предотвратить соприкосновение парящихся с каменкой. Помимо безопасности защитные перила придают сауне впечатляющий вид, поэтому мы настоятельно рекомендуем устанавливать это средство в каждой сауне. Каждый из нас может потерять равновесие, вставая с полка после сеанса в сауне.

Защитное ограждение для каменки устанавливается с боковой стороны каменки. Ограждение повторяет форму каменки и сливается с ней в единое целое, делая их сочетание идеально плавным. Защитное ограждение сокращает безопасное расстояние, позволяя установить каменку ближе к стенке сауны или полкам абсолютно безопасным способом. В зависимости от модели каменки возможна установка одного или двух ограждений.





Система выключения двери легко подключается к пульту управления, обеспечивая безопасное дистанционное использование сауны в соответствии со стандартами ЕС. Дверные выключатели обеспечивают безопасность сауны до включения электрической каменки. Выключатели скрытно устанавливаются на двери сауны.

Аварийный выключатель устанавливается над каменкой для сауны. Выключатель постоянно контролирует каменку после ее включения. Он незамедлительно отключает питание, если на каменку попадает какой-либо предмет и предотвращает ее повторное включение.

Пульт управления каменкой является еще одним эффективным способом повысить безопасность в сауне. Установив отдельный пульт управления, цифровую панель или беспроводной переключатель Spot, вы сможете обезопасить себя от различного рода ситуаций, например, случайного включения каменки детьми. Ассортимент продукции Harvia также включает традиционные каменки с защитой от детей, оборудованные рабочими переключателями.

Защитное оборудование дополняет дизайн

– создайте особую атмосферу с помощью освещения

Дизайн и безопасность сауны – понятия не взаимоисключающие. В наилучшем случае они дополняют друг друга. Ярko-выраженный грациозный дизайн защитного оборудования идеально вписывается в стилистику современных саун.

Вы можете подчеркнуть обстановку и впечатляющий вид своей сауны, выбрав защитные перила с подсветкой, или оборудовать встроенные в полку защитные перила светодиодной лентой.

*Список каменок,
совместимых
с аварийным
выключателем,
приведен на
стр. 74*



Создайте в сауне особую атмосферу с помощью подсветки

Подсветка Harvia



Комплекты для освещения сауны

Два варианта цвета на выбор: из нержавеющей стали и черный (Legend). Стильный абажур светильника для сауны сделан из металла и дерева. Его размеры: 230 x 180 x 90 мм (ширина x высота x глубина). Комплект включает светильник и абажур. Класс защиты IP44, лампа с цоколем E14 (макс. 40 Вт) не входит в комплект поставки.



Светодиодные ленты

С помощью непрямого освещения, выполненного светодиодами, можно создать в сауне теплую атмосферу. Светодиодные ленты хорошо подходят для встраивания в полки сауны, например, в спинку или передний край верхнего полка. Светодиодная лента размещается согласно расположению полков. Максимально допустимая высота установки светодиодов в сауне равна 1600 мм. Комплект поставки включает светодиодную ленту, соединительные кабели для трансформатора, клеммную колодку и трансформатор (230 В / 12 В). Трансформатор следует устанавливать в розетку класса IP44 на высоте не более 500 мм от пола. Одного трансформатора достаточно для 10-метровой светодиодной ленты.



Защитные перила с подсветкой

Стильные перила повышают безопасность парящихся. Можно приобрести перила со светодиодной подсветкой, которая красиво подчеркивает каменку и создает в сауне особую атмосферу. Защитные перила с подсветкой можно приобрести для каменок следующих моделей: Cilindro, Cilindro Pro, Kivi, Glow и Legend.



Фланец для встраивания в полки, с подсветкой

Монтажный фланец с подсветкой – это великолепное решение для каменок с полками. Фланец изготовлен из нержавеющей стали, а также защищает от теплового излучения, благодаря чему установочная ниша всего лишь немного больше каменки, что придает ей гармоничный вид. Светодиодные огни, сверкающие снизу, делают акцент на изломанные поверхности каменной сауны, благодаря чему вода, стекающая по камням, создает великолепное зрелище.

Шайка с подсветкой: поддавайте пару со спецэффектами!

Подсвечиваемая шайка Harvia – это современное и практичное решение для воды для сауны. Помогает создать особое освещение в сауне – там, где это необходимо. Шайку с подсветкой можно либо встроить в полку, либо установить на нее – это обеспечит шайке отдельное место в парной. Источник светодиодного света, расположенный на основании, равномерно освещает шайку, которая излучает мягкий свет. Шайка изготовлена из оптической пластмассы, которая эффективно рассеивает свет. Шайку можно без труда поднять с основания для набора воды и поддержания ее в чистоте. Отдельная основа обеспечивает полную защиту электрических компонентов светильника.

Оптоволоконные светильники Luminous – стильное решение по подсветке

Оптоволоконные светильники Harvia Luminous позволяют создать стильные световые решения в саунах и паровых кабинках. С помощью гибких световодов можно сделать красивое звездное небо или графический узор на потолке или на стенах в сауне. Опто-волоконная подсветка Luminous доступна в различной комплектации.





Сделайте свою сауну идеальной с помощью аксессуаров Harvia

Аксессуары Harvia



Фланец для встраивания каменок

Используя стильный и изящный монтажный фланец, вы можете встроить каменку в полку, придав вашей сауне выразительный и элегантный вид. Каменки Harvia Kivi, Globe, Glow, Forte и Cilindro E могут быть встроены в нижний полку с помощью монтажного фланца из нержавеющей стали, который доступен как опция.



Громкоговорители для сауны

С помощью громкоговорителей Harvia можно создать в сауне особую атмосферу. Подсоединив их к аудионосителю, можно наслаждаться любимой музыкой прямо в сауне. Громкоговорители для сауны полностью водостойкие и подходят для использования в помещениях с повышенной влажностью, поскольку имеют класс защиты IP65. Цвет белый или стальной. Напоминаем про необходимость прокладки кабеля перед началом установки обшивки. Совет! Если вы установите громкоговорители также в душевой и раздевалке, музыка будет плавно перетекать из одного помещения в другое.

Защитный стеклянный чехол с подсветкой для настенных каменок

Рекомендуется использовать защитный стеклянный чехол Harvia (HSW5L /HSW5) с целью повышения безопасности людей, находящихся в зоне вокруг настенной каменки. Этот красивый и прозрачный защитный чехол, изготовленный из оптического стекла, прекрасно впишется в интерьер вашей сауны. Чехол выполнен из закаленного стекла, что делает его безопасным в использовании. Он имеет красивую мягкую светодиодную подсветку и отлично дополняет атмосферу вашей сауны. Защитное стекло также доступно без подсветки.



Монтажный фланец для настенных каменок

Монтажный фланец для настенных каменок Harvia HSW1 – это великолепное решение для таких каменок, как The Wall E и EE, если они монтируются в полку сауны. Этот монтажный фланец из нержавеющей стали также защищает от теплового излучения. Установочная ниша всего лишь немного больше каменки, что придает ей гармоничный вид.

Autodose: автомат для поддавания пара

Забудьте про шайку и ковш! Представляем вашему вниманию автомат по поддаванию пара! Устраивайтесь поудобнее на полке в сауне, поддать пару теперь можно одним нажатием кнопки – с ароматом или без. Спа-сауны отличаются равномерным уровнем влажности и оснащены простой функцией поддавания пара.



Установка состоит из главного блока и кнопок. Комплект поставки включает 1 кнопку для воды и 1 кнопку для смеси воды и ароматизатора. Устройство работает либо автоматически через определенные интервалы времени, либо по нажатию кнопки вручную. Когда устройство находится в автоматическом режиме и вода подается путем нажатия кнопки, отсчет времени подачи воды начинается заново.

Трубы Design для автоматического дозатора пара Autodose

Стильные и современные трубы Design для автоматического дозатора пара монтируются над каменкой. Незаметное специальное сопло отводит воду в широкую зону, обеспечивая бесподобный пар.



Простой дизайн труб подходит для разных интерьеров сауны. Трубы можно вывести через стенную панель сауны, при этом их не будет видно, и парная будет выглядеть аккуратно.

Трубы Design подойдут для разных по размеру каменок, их расстояние можно регулировать по размеру каменки. Трубы совместимы с автоматически дозатором пара Harvia Autodose, но могут использоваться и отдельно (необходим отдельный водоввод).

Набор дополнительных принадлежностей для сауны

Широкий ассортимент Harvia включает все необходимое от качественных, чистых камней каменки до шаек, от термометров и гигрометров до ароматизаторов. Наслаждение от осещения сауны можно дополнить специальными аксессуарами.



HARVIA

ТЕХНИЧЕСКИЕ ДАННЫЕ

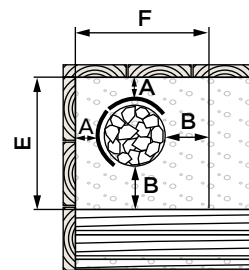
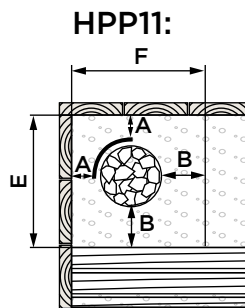
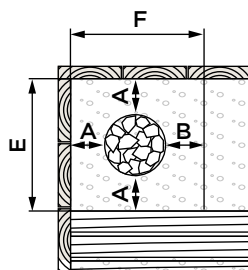
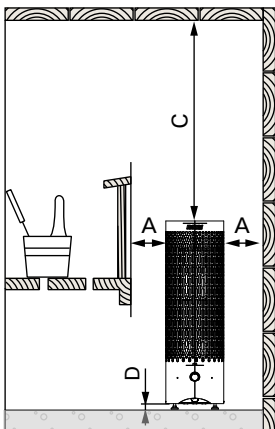


Cilindro Plus Spot

ТЕХНИЧЕСКИЕ ДАННЫЕ						
Модель каменки	Мощность, кВт	Размеры ширина x глубина x высота, мм	ВЕС, кг	Камни, макс. кг	Рекомендуемая размер сауны, мин.-макс. м²	Высота помещения сауны, мин. мм
PP70SP	6,8	310 x 310 x 1020	11,5 / 11	90	6-10	1900
PP90SP	9,0	310 x 310 x 1020	12,2 / 11,7	90	8-14	1900

ЭЛЕКТРОМОНТАЖ						
Модель каменки	400 V 3N-		230 V 3-		230 V 1N-	
	Предохранители, А	Соединительный кабель, мм²	Предохранители, А	Соединительный кабель, мм²	Предохранители, А	Соединительный кабель, мм²
PP70SP	3 x 10	5 x 1,5	3 x 16	4 x 1,5	35	3 x 6
PP90SP	3 x 16	5 x 2,5	3 x 25	4 x 2,5	50	3 x 10

БЕЗОПАСНЫЕ РАССТОЯНИЯ (ММ)						
Модель каменки	A	B	C	D	E	F
PP70SP	100	100	880	20	510	510
PP90SP	100	100	880	20	510	510
HPP11 (опция)	30	100	880	20	440	440



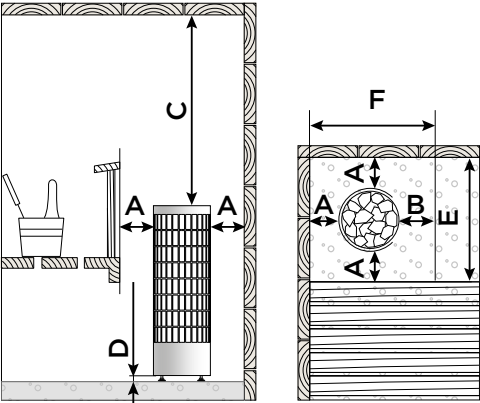
Cilindro

ТЕХНИЧЕСКИЕ ДАННЫЕ						
Модель каменки	Мощность, кВт	Рекомендуемая размер сауны, мин.-макс. м ³	Высота помещения сауны, мин. мм	Камни, макс. кг	400 В 3N-	
					Соединительный кабель, мм ²	Предохранители, А
PC 66 / PC66E	6,6	5-9	1900	75	5 x 1,5	3 x 10
PC70	6,8	6-10	1900	80	5 x 1,5	3 x 10
PC70E / PC70XE	6,8	6-10	1900	90	5 x 1,5	3 x 10
PC90	9,0	8-14	1900	80	5 x 2,5	3 x 16
PC90E / PC90XE	9,0	8-14	1900	90	5 x 2,5	3 x 16
PC1100XE	10,8	9-18	1900	120	5 x 2,5	3 x 16

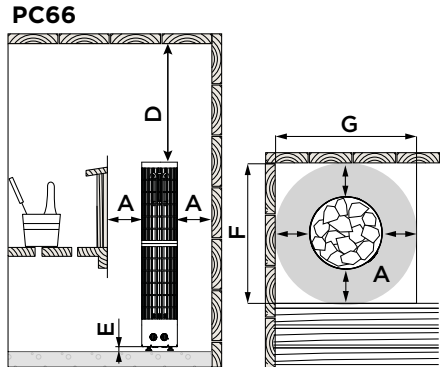
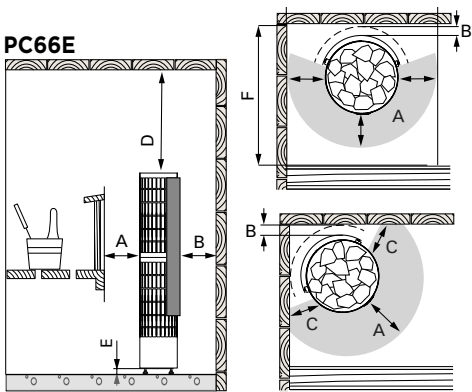
Размеры каменки:

CilindroE/XE: ширина 320 мм, глубина 320 мм, высота 930 мм, вес 10 кг
 Cilindro 66/66E: ширина 255 мм, глубина 255 мм, высота 1340 мм, вес 11 кг
 Cilindro 110XE: ширина 365 мм, глубина 365 мм, высота 1070 мм, вес 13 кг

БЕЗОПАСНЫЕ РАССТОЯНИЯ (ММ)						
Модель каменки	A мин. мм	B мин. мм	C мин. мм	D мин. мм	E мин. мм	F мин. мм
PC70E/XE	100	100	950	30	520	520
PC90E/XE	100	100	950	30	520	520
PC1100XE	100	100	830	30	565	565



БЕЗОПАСНЫЕ РАССТОЯНИЯ (ММ) PC 66/66E								
Модель каменки	A мин. мм	B мин. мм	C мин. мм	D мин. мм	E (400 В 3N-) мин. мм	E (230 В 1N-) мин. мм	F мин. мм	G мин. мм
PC66	100	-	-	540	30	50	455	455
PC66E	100	30	60	540	30	50	405	405

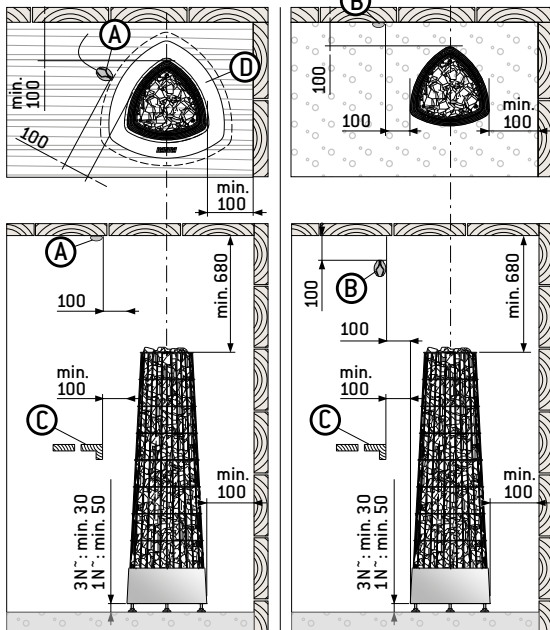


Kivi

ТЕХНИЧЕСКИЕ ДАННЫЕ						
Модель каменки	Мощность, кВт	Рекомендуемая размер сауны, мин.-макс. м ²	Высота помещения сауны, мин. мм	Камни, макс. кг	400 В 3N-	
					Соединительный кабель, мм ²	Предохранители, тели, А
PI70E	6,9	6-10	1900	100	5 x 1,5	3 x 10
PI90E	9,0	8-14	1900	100	5 x 2,5	3 x 16

Размеры каменки: ширина 370 мм, глубина 370 мм, высота 1200 мм, вес 15 кг

БЕЗОПАСНЫЕ РАССТОЯНИЯ (ММ)



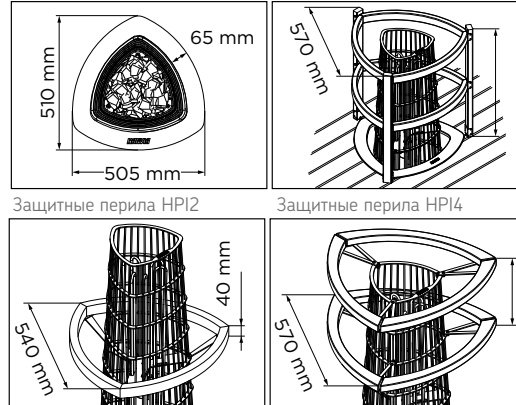
- A. Датчик на потолке
 - B. Датчик на стене
 - C. Полка или защитное ограждение
 - D. Монтажный фланец НР11 (дополнительно).
- Перед тем, как проделать отверстие в полке, ознакомьтесь с инструкцией по установке монтажного фланца.

АКСЕССУАРЫ

Монтажный фланец НР11

Защитное ограждение SASPI231

Защитное ограждение со светодиодной подсветкой SASPI230



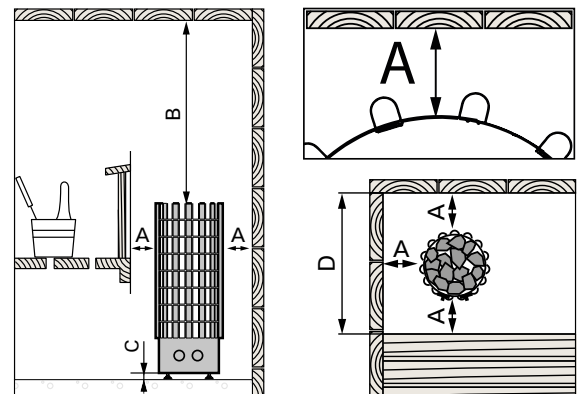
Glow

ТЕХНИЧЕСКИЕ ДАННЫЕ									
Модель каменки	Мощность, кВт	Рекомендуемая размер сауны, мин.-макс. м ²	Высота помещения сауны, мин. мм	Камни, макс. кг	400 В 3N-		230 В 1N-		
					Соединительный кабель, мм ²	Предохранители, А	Соединительный кабель, мм ²	Предохранители, А	
TRT70 / TRT70E / TRT70XE	6,8	6-10	1900	80	5 x 1,5	3 x 10	3 x 6	1 x 35	
TRT90 / TRT90E / TRT90XE	9,0	8-14	1900	90	5 x 2,5	3 x 16	3 x 10	1 x 40	

Размеры каменки: ширина 364 мм, глубина 364 мм, высота 1076 мм, вес 14 кг

БЕЗОПАСНЫЕ РАССТОЯНИЯ TRT (ММ)

Модель каменки	A	B	C		D
			3N-	1N-	
TRT70 / TRT70E / TRT70XE	100	850	30	50	570
TRT90 / TRT90E / TRT90XE	100	850	30	50	570

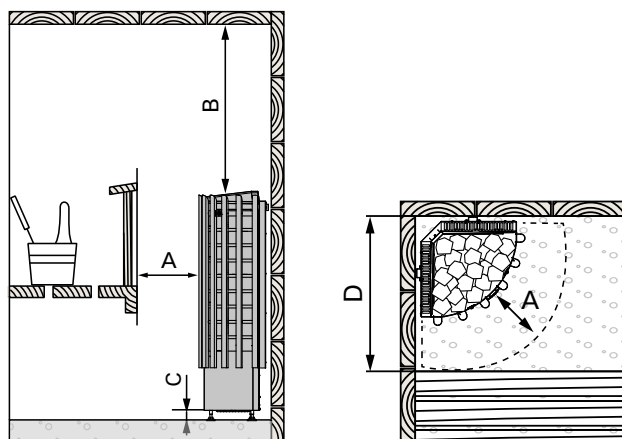


Glow corner

ТЕХНИЧЕСКИЕ ДАННЫЕ								
Модель каменки	Мощность, кВт	Рекомендуемая размер сауны, мин.-макс. м ²	Высота помещения сауны, мин. мм	Камни, макс. кг	400 В 3N-		230 В 1N-	
					Соединительный кабель, мм ²	Предохранители, А	Соединительный кабель, мм ²	Предохранители, А
TRC70 / TRC70E / TRC70XE	6,8	6-10	1900	50	5 x 1,5	3 x 10	3 x 6	1 x 35
TRC90 / TRC90E / TRC90XE	9,0	8-14	1900	50	5 x 2,5	3 x 16	3 x 10	1 x 40

Размеры каменки: ширина 330 мм, глубина 330 мм, высота 1100 мм, вес 16,5/19,7 кг

БЕЗОПАСНЫЕ РАССТОЯНИЯ TRC (ММ)				
Модель каменки	A	B	C	D
TRC70 / TRC70E / TRC70XE	100	800	20	430
TRC90 / TRC90E / TRC90XE	100	800	20	430



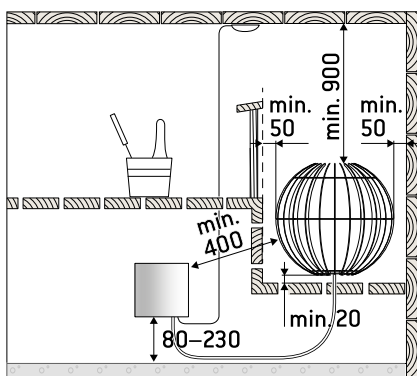
Globe

ТЕХНИЧЕСКИЕ ДАННЫЕ								
Модель каменки	Мощность, кВт	Рекомендуемая размер сауны, мин.-макс. м ²	Высота помещения сауны, мин. мм	Камни, макс. кг	Диаметр, мм	400 В 3N-		
						Соединительный кабель, мм ²	Предохранители, А	
GL70E	6,9	6-10	1900	50	430	5 x 1,5	3 x 10	
GL110E	10,5	9-15	1900	80	500	5 x 2,5	3 x 16	

Размеры каменки:

GL70: ширина 430 мм, глубина 430 мм, высота 395 мм, вес 10 кг

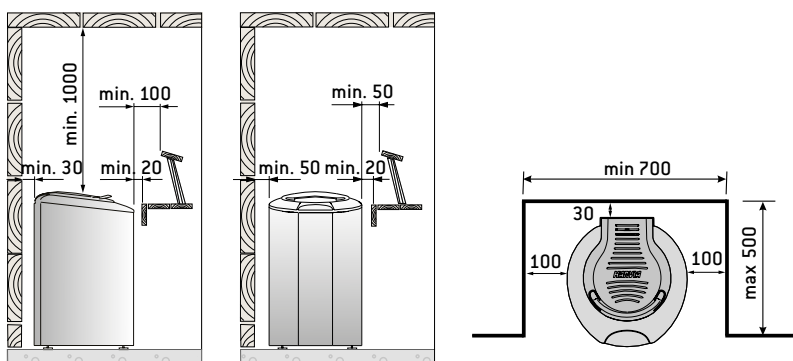
GL110: ширина 500 мм, глубина 500 мм, высота 475 мм, вес 14 кг



Forte

ТЕХНИЧЕСКИЕ ДАННЫЕ						
Модель каменки	Мощность, кВт	Рекомендуемая размер сауны, мин.-макс. м ³	Высота помещения сауны, мин. мм	Камни, макс. кг	400 В 3N-	
					Соединительный кабель, мм ²	Предохранители, А
AFB4	4,0	5-8	1900	100	5 x 1,5	3 x 10
AFB6	6,0	7-12	1900	100	5 x 1,5	3 x 10
AFB9	9,0	10-15	1900	100	5 x 2,5	3 x 16

Варианты цветового решения: красный, нержавеющая сталь, черный



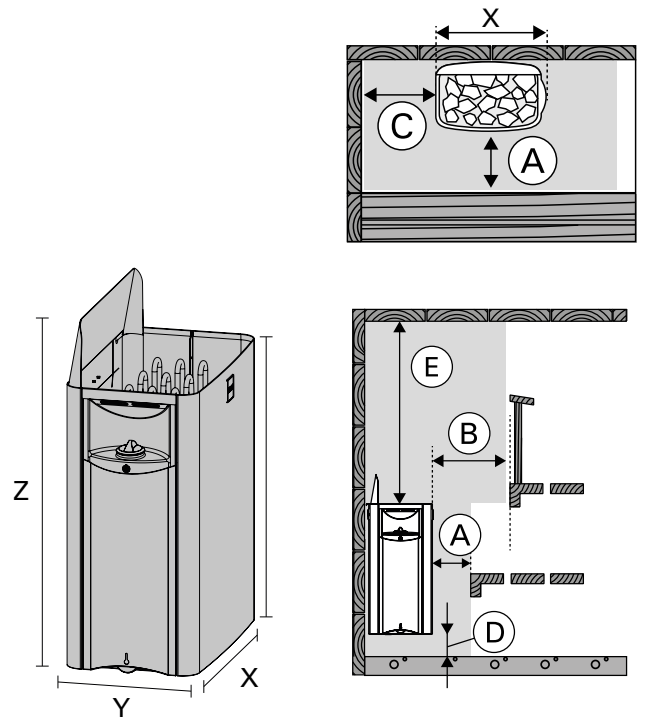
The Wall, The Wall E

ТЕХНИЧЕСКИЕ ДАННЫЕ						
Модель каменки	Мощность, кВт	Размеры ширина x глубина x высота, мм	ВЕС, КГ	Камни, макс. кг	Рекомендуемая размер сауны, мин.-макс. м ³	Высота помещения сауны, мин. мм
SW45 / SW45E	4,5	430 x 260 x 610	11	20	3-6	1900
SW60 / SW60E	6,0	430 x 260 x 610	12	20	5-8	1900
SW80	8,0	430 x 260 x 700	14	20	7-12	1900
SW90/SW90E	9,0	430 x 260 x 700	15/11	20	8-14	1900

ЭЛЕКТРОМОНТАЖ						
Модель каменки	400 В 3N-		230 В 3N-		230V 1N-	
	Соединительный кабель, мм ²	Предохранители, А	Соединительный кабель, мм ²	Предохранители, А	Соединительный кабель, мм ²	Предохранители, А
SW45 / SW45E	5 x 1,5	3 x 10	4 x 1,5	16	2,5	25
SW60 / SW60E	5 x 1,5	3 x 10	4 x 1,5	16	6	35
SW80	5 x 2,5	3 x 16	4 x 2,5	25	6	35
SW90/SW90E	5 x 2,5	3 x 16	4 x 2,5	25	10	50

БЕЗОПАСНЫЕ РАССТОЯНИЯ (ММ)					
Модель каменки	A	B	C	D	E
SW45/SW45E	20	35	35	80	1200
SW60	30	40	40	80	1200
SW60E	30	40	50	80	1200
SW80	30	70	70	80	1200
SW90	30	70	80	80	1200
SW90E	30	80	80	80	1200

МИН. БЕЗОПАСНЫЕ РАССТОЯНИЯ (ММ)			
Модель каменки	C + X + C	Y + A	Высота мин.
SW45	500	280	1900
SW60	510	290	1900
SW80	570	290	1900
SW90	590	290	1900
SW45E	450	280	1900
SW60E	480	290	1900
SW90E	540	290	1900

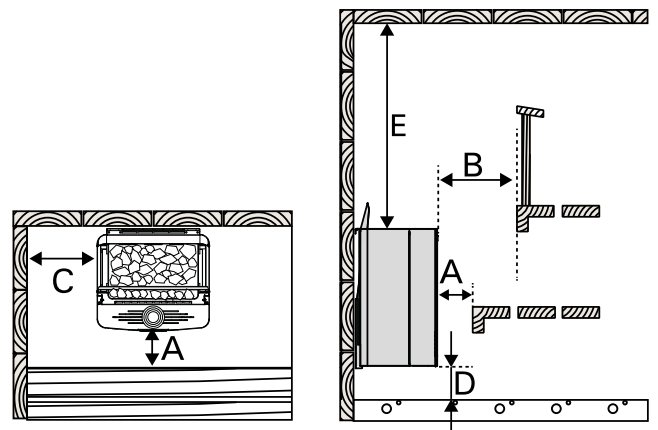


The Wall Combi

ТЕХНИЧЕСКИЕ ДАННЫЕ								
Модель каменки	Мощность, кВт	Испаритель		Размеры ширина x глубина x высота, мм	ВЕС, КГ	Камни, макс. кг	Рекомендуемая размер сауны, мин.-макс. м³	Высота помещения сауны, мин. мм
		Мощность, кВт	зование, кг/час					
SW45S / SW45SA	4,5	2,0	2,5	380 x 355 x 710	16,0	20	5-10	1900
SW70S / SW70SA	7,0	2,0	2,5	380 x 355 x 710	16,8	20	8-14	1900
SW90S / SW90SA	9,0	2,0	2,5	380 x 355 x 710	16,8	20	9-18	1900

ЭЛЕКТРОМОНТАЖ							
Модель каменки	Мощность, кВт	Нагревательные элементы Вт	Испаритель кВт	Предохранители, А	Соединительный кабель, мм²		
					A	B	A + B
SW45S / SW45SA	4,5	2 x 2260	2,0	3 x 10	5 x 1,5	2 x 1,5	7 x 1,5
SW70S / SW70SA	7,0	3 x 2260	2,0	3 x 10	5 x 1,5	2 x 1,5	7 x 1,5
SW90S / SW90SA	9,0	3 x 3000	2,0	3 x 16	5 x 2,5	2 x 2,5	7 x 2,5

БЕЗОПАСНЫЕ РАССТОЯНИЯ (ММ)					
Модель каменки	A	B	C	D	E
SW45S / SW45SA	20	20	35	80	1200
SW70S / SW70SA	20	20	70	80	1200
SW90S / SW90SA	20	20	80	80	1200

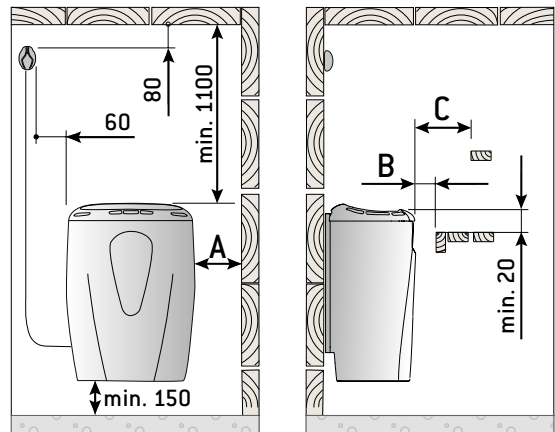


Moderna

ТЕХНИЧЕСКИЕ ДАННЫЕ						
Модель каменки	Мощность, кВт	Рекомендуемая размер сауны, мин.-макс. м ²	Высота помещения сауны, мин. мм	Камни, макс. кг	400 В 3N-	
					Соединительный кабель, мм ²	Предохранители, А
V45XE	4,5	3-6	1900	20	5 x 1,5	3 x 10
V60XE	6,0	5-8	1900	20	5 x 1,5	3 x 10
V80XE	8,0	7-12	1900	20	5 x 2,5	3 x 16

Размеры каменки: ширина 410 мм, глубина 310 мм, высота 580 мм, вес 15 кг

БЕЗОПАСНЫЕ РАССТОЯНИЯ (ММ)			
Модель каменки	А мин. мм	В мин. мм	С мин. мм
V45XE	35	20	35
V60XE	40	30	50
V80XE	70	30	60

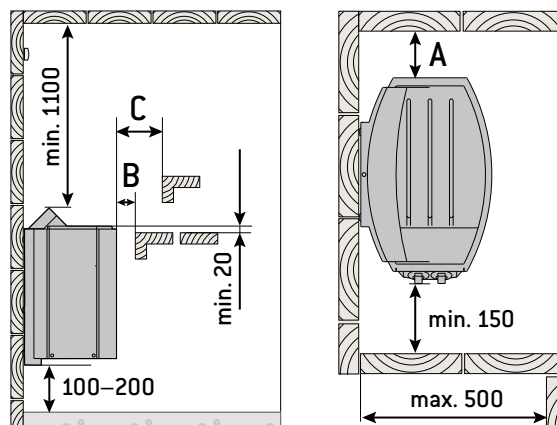


Vega

ТЕХНИЧЕСКИЕ ДАННЫЕ						
Модель каменки	Мощность, кВт	Рекомендуемая размер сауны, мин.-макс. м ²	Высота помещения сауны, мин. мм	Камни, макс. кг	400 В 3N-	
					Соединительный кабель, мм ²	Предохранители, А
BC45	4,5	3-6	1900	20	5 x 1,5	3 x 10
BC60	6,0	5-8	1900	20	5 x 1,5	3 x 10
BC80	8,0	7-12	1900	20	5 x 2,5	3 x 16

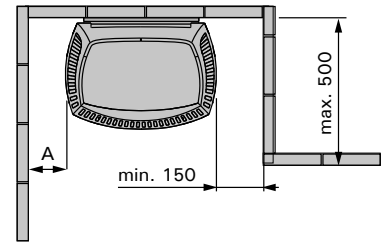
Размеры каменки: ширина 480 мм, глубина 310 мм, высота 540 мм, вес 11 кг

БЕЗОПАСНЫЕ РАССТОЯНИЯ (ММ)			
Модель каменки	А мин. мм	В мин. мм	С мин. мм
BC45	35	20	35
BC60	50	30	50
BC80	100	30	80



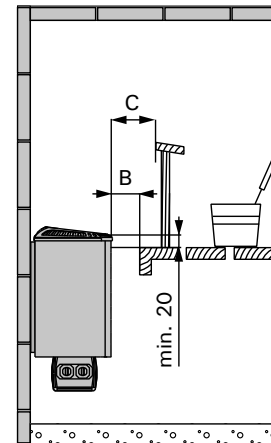
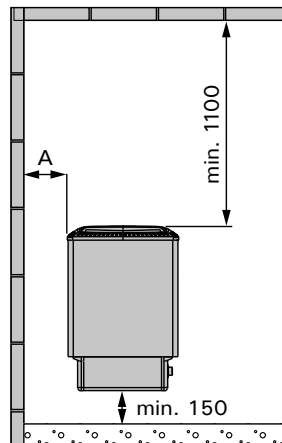
Top steel

ТЕХНИЧЕСКИЕ ДАННЫЕ						
Модель каменки	Мощность, кВт	Рекомендуемая размер сауны, мин.-макс. м ³	Высота помещения сауны, мин. мм	Камни, макс. кг	400 В 3N-	
					Соединительный кабель, мм ²	Предохранители, А
M45 / M45E	4,5	3-6	1900	20	5 x 1,5	3 x 10
M60 / M60E	6,0	5-8	1900	20	5 x 1,5	3 x 10
M80 / 80E	8,0	7-12	1900	20	5 x 2,5	3 x 16
M90E	9,0	8-14	1900	20	5 x 2,5	3 x 16



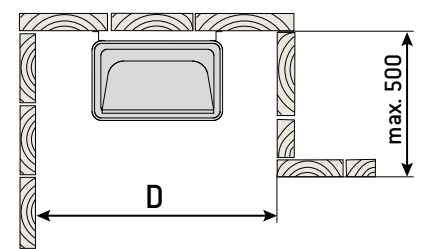
Размеры каменки: ширина 410 мм, глубина 290 мм, высота 650 мм, вес 16 кг

БЕЗОПАСНЫЕ РАССТОЯНИЯ			
Модель каменки	A мин. мм	B мин. мм	C мин. мм
M45 / M45E	35	20	35
M60 / M60E	50	30	50
M80 / 80E	100	30	80
M90E	120	40	100



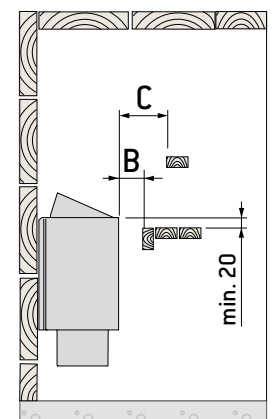
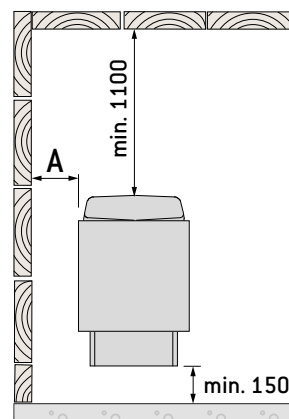
KIP

ТЕХНИЧЕСКИЕ ДАННЫЕ						
Модель каменки	Мощность, кВт	Рекомендуемая размер сауны, мин.-макс. м ³	Высота помещения сауны, мин. мм	Камни, макс. кг	400 В 3N- Соединительный кабель, мм ²	Предохранители, А
KIP45	4,5	3-6	1900	25	5 x 1,5	3 x 10
KIP60	6,0	5-8	1900	25	5 x 1,5	3 x 10
KIP80	8,0	7-12	1900	25	5 x 1,5	3 x 16



Размеры каменки: ширина 410 мм, глубина 280 мм, высота 600 мм, вес 16 кг

БЕЗОПАСНЫЕ РАССТОЯНИЯ				
Модель каменки	A мин. мм	B мин. мм	C мин. мм	D мин. мм
KIP45	35	20	35	480
KIP60	50	30	50	510
KIP80	100	30	80	610

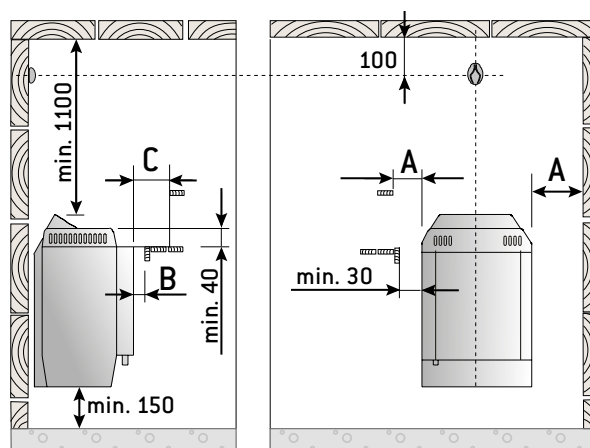


Topclass Combi

ТЕХНИЧЕСКИЕ ДАННЫЕ						
Модель каменки	Мощность, кВт	Рекомендуемая размер сауны, мин.-макс. м ³	Высота помещения сауны, мин. мм	Камни, макс. кг	400 В 3N-	
					Соединительный кабель, мм ²	Предохранители, А
KV60SE	6,0	5-8	1900	20	5 x 1,5 + 2 x 1,5	3 x 10
KV80SE	8,0	7-12	1900	20	5 x 2,5 + 2 x 2,5	3 x 16
KV90SE	9,0	8-14	1900	20	5 x 2,5 + 2 x 2,5	3 x 16

Размеры каменки: ширина 400 мм, глубина 360 мм, высота 640 мм, вес 16 кг

БЕЗОПАСНЫЕ РАССТОЯНИЯ (ММ)			
Модель каменки	А	В	С
	мин. мм	мин. мм	мин. мм
KV60SE	50	10	60
KV80SE	100	10	90
KV90SE	120	10	100

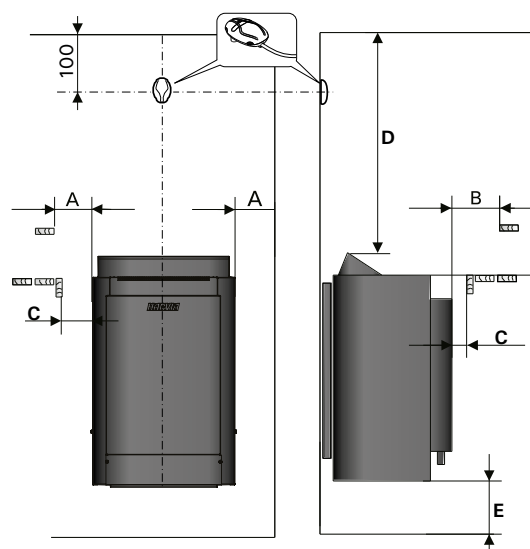


Combinator

ТЕХНИЧЕСКИЕ ДАННЫЕ								
Модель каменки	Мощность, кВт	Испаритель		Размеры ширина x глубина x высота, мм	ВЕС, КГ	Камни, макс. кг	Рекомендуемая размер сауны, мин.-макс. м ³	Высота помещения сауны, мин. мм
		Мощность, кВт	Макс. парообразование, (сomma)					
KM60SE	6,0	2,0	2,5	400 x 330 645	16	25	5-8	1900
KM80SE	8,0	2,0	2,5	400 x 330 x 645	16	25	7-12	1900

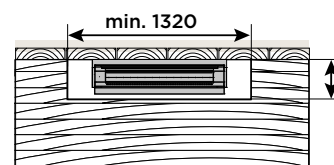
ЭЛЕКТРОМОНТАЖ							
Модель каменки	Мощность, кВт	Каменка, кВт	Испаритель, кВт	Предохранители, А	Соединительный кабель, мм ²		
					А	В	А + В
KM60SE	6,0	6,0	2,0	3 x 10	5 x 1,5	2 x 1,5	7 x 1,5
KM80SE	8,0	8,0	2,0	3 x 16	5 x 1,5	2 x 2,5	7 x 1,5

БЕЗОПАСНЫЕ РАССТОЯНИЯ (ММ)					
Модель каменки	А	В	С	Д	Е
	KM60SE	50	60	10	1100
KM80SE	100	90	10	1100	150



Sauna Steamer

ТЕХНИЧЕСКИЕ ДАННЫЕ					
Модель	Мощность, кВт	Объем бака для воды, л	Парообразование, кг/час	230 В 1N-	
				Соединительный кабель, мм ²	Предохранитель, А
SS20	2,0	5,5	ок. 2,5	3 x 1,5	1 x 10
SS20A	2,0	5,5	ок. 2,5	3 x 1,5	1 x 10



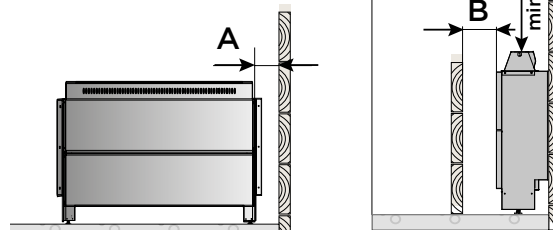
Размеры каменки: ширина 340 мм, глубина 95 мм, высота 680 мм, вес 6 кг

Hidden heater

Модель каменки	Мощность, кВт	Рекомендуемая размер сауны, мин.-макс. м ³	Высота помещения сауны, мин. мм	Камни, макс. кг	Соединительный кабель, мм ²		
					400 В 3N-		
					К пульту управления	К каменке	К датчику
НН6	6,0	6-10	2100	15	5 x 1,5	5 x 1,5	4 x 0,25
НН9	9,0	10-14	2100	15	5 x 2,5	5 x 2,5	4 x 0,25
НН12	12,0	12-17	2100	15	5 x 4,0	5 x 2,5	4 x 0,25

Размеры каменки: ширина 1175 мм, глубина 290 мм, высота 830 мм, вес 33 кг

БЕЗОПАСНЫЕ РАССТОЯНИЯ (ММ)		
Модель каменки	А мин. мм	В мин. мм
НН6	75	75
НН9	75	90
НН12	75	120

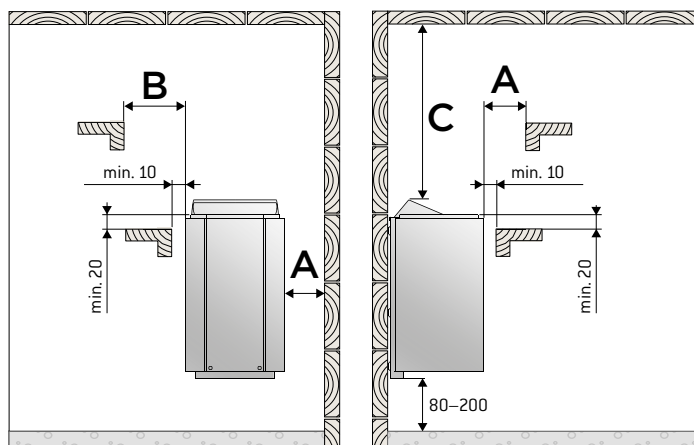


Vega Compact

Модель каменки	Мощность, кВт	Рекомендуемая размер сауны, мин.-макс. м ²	Высота помещения сауны, мин. мм	Камни, макс. кг	400 В 2N-		230 В 1N-	
					Соединительный кабель, мм ²	Предохранитель, А	Соединительный кабель, мм ²	Предохранитель, А
BC23	2,3	1,3-2,5	1700	12	4 x 1,5	2 x 10	3 x 1,5	1 x 10
BC35	3,5	2-4,5	1700	12	4 x 1,5	2 x 10	3 x 2,5	1 x 16

Размеры каменки: ширина 280 мм, глубина 295 мм, высота 505 мм, вес 7 кг

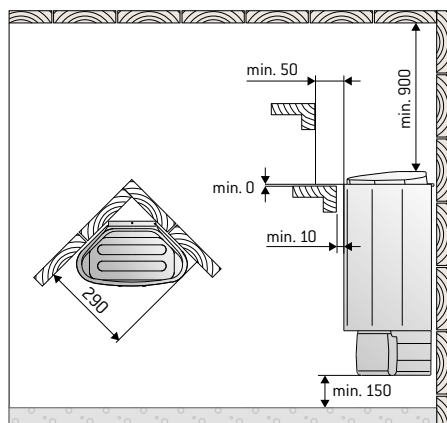
БЕЗОПАСНЫЕ РАССТОЯНИЯ			
Модель каменки	А мин. мм	В мин. мм	С мин. мм
BC23	10	20	900
BC35	20	30	900



Delta, Delta EE, Delta Combi

ТЕХНИЧЕСКИЕ ДАННЫЕ								
Модель каменки	Мощность, кВт	Рекомендуемая размер сауны, мин.-макс. м ³	Высота помещения сауны, мин. мм	Камни, макс. кг	400 В 2N-		230 В 1N-	
					Соединительный кабель, мм ²	Предохранители, А	Соединительный кабель, мм ²	Предохранитель, А
D23	2,3	1,3-2,5	1700	11	4 x 1,5	2 x 10	3 x 1,5	1 x 10
D36	3,6	2-4,5	1700	11	4 x 1,5	2 x 10	3 x 2,5	1 x 16
D23EE	2,3	1,3-2,5	1700	11	4 x 1,5	2 x 10	3 x 1,5	1 x 10
D29EE	2,9	2-4	1700	11	4 x 1,5	2 x 10	3 x 2,5	1 x 13
D36EE	3,6	2-4,5	1700	11	4 x 1,5	2 x 10	3 x 1,5	1 x 16
D29SE	2,9	1,5-4	1700	11	-	-	3 x 2,5	1 x 13 (1x16)

Размеры каменки: ширина 340 мм, глубина 200 мм, высота 635 мм, вес 8 кг

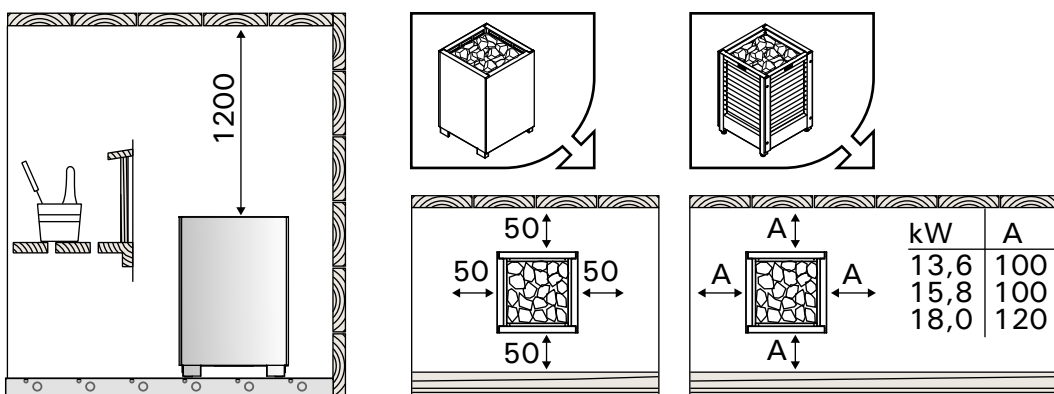


Modulo

ТЕХНИЧЕСКИЕ ДАННЫЕ

Модель каменки	Мощность, кВт	Испаритель		Рекомендуемая размер сауны, мин.-макс. м ³	Высота помещения сауны, мин. мм	Камни, макс. кг	Камни	
		Мощность, кВт	Макс. парообразование кг/час				АС3020 Ø 10-15 см, кг	АС3000 Ø менее 10 см, кг
MD135G / MDS135G	13,6	—	—	11-20	2100	160	140	20
MD160G / MDS160G	15,8	—	—	15-25	2100	160	140	20
MD180G / MDS180G	18	—	—	20-28	2100	160	140	20

Размеры каменки: ширина 550 мм, глубина 550 мм, высота 805 мм, вес 47 кг



ЭЛЕКТРОМОНТАЖ

Модель	Мощность, кВт	Группы шт.	Мощность/группа, кВт	Предохранители, А	Соединительный кабель, Н07RN-F мин. мм ²	Соединительный кабель, Н07RN-F мин. мм ²
MD135	13,6	2	6,8	3 x 25	5 x 2,5	5 x 2,5
MD160	15,8	2	7,9	3 x 25	5 x 2,5	5 x 2,5
MD180	18	2	9	3 x 35	5 x 2,5	5 x 2,5

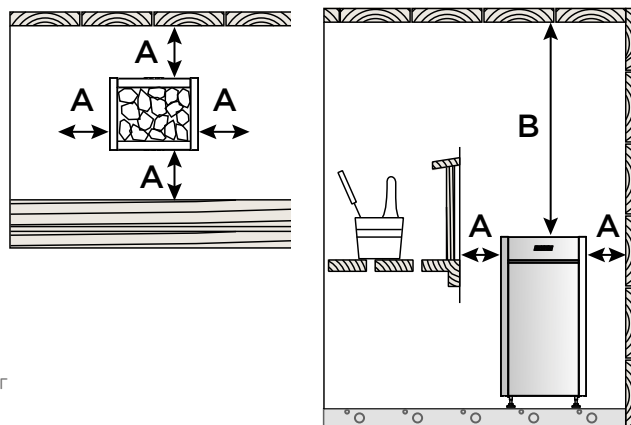
ЭЛЕКТРОМОНТАЖ

Модель	Группа		Мощность, кВт	Группы шт.	Предохранители 1, А	Соединительный кабель, Н07RN-F мин. мм ²	Соединительный кабель, Н07RN-F мин. мм ²
	А	В					
MDA 165/200	У	-	16,6	1	3 x 25	5 x 6	-
	Δ	У	16,6	2	3 x 25	5 x 2,5	5 x 2,5
	У	У	19,8	2	3 x 30	5 x 6	5 x 6

БОЛЕЕ ПОДРОБНЫЕ ИНСТРУКЦИИ ПО УСТАНОВКЕ СОДЕРЖАТСЯ В РУКОВОДСТВЕ ПОЛЬЗОВАТЕЛЯ!

ТЕХНИЧЕСКИЕ ДАННЫЕ							
Модель каменки	Мощность, кВт	Испаритель		Рекомендуемая размер сауны, мин.-макс. м²	Высота помещения сауны, мин. мм	Камни, макс. кг	Камни (AC3020), см
		Мощность, кВт	Макс. парообразование, кг/час				
HL70/HLS70	6,8	-	-	5-10	1900	50	Ø 10-15
HL90/HLS90	9,0	-	-	8-14	1900	50	Ø 10-15
HL110/HLS110	10,8	-	-	9-18	1900	70	Ø 10-15
HL70S/HLS70S/ HL70SA/HLS70SA	6,8	2,0	2,5	5-10	1900	50	Ø 10-15
HL90S/HLS90S/ HL90SA/HLS90SA	9,0	2,0	2,5	8-14	1900	50	Ø 10-15
HL110S/HLS110S/ HL110SA/HLS110SA	10,8	2,0	2,5	9-18	1900	70	Ø 10-15
HL135/HLS135	13,5	-	-	11-20	2100	100	Ø 10-15
HL160/HLS160	15,8	-	-	16-25	2100	100	Ø 10-15
HL220/HLS220	21,6	-	-	22-32	2100	140	Ø 10-15
HL135SA/HLS135SA	13,5	4,0	5,0	11-20	2100	100	Ø 10-15
HL160SA/HLS160SA	15,8	4,0	5,0	16-25	2100	100	Ø 10-15
HL220SA/HLS220SA	21,6	4,0	5,0	22-32	2100	140	Ø 10-15

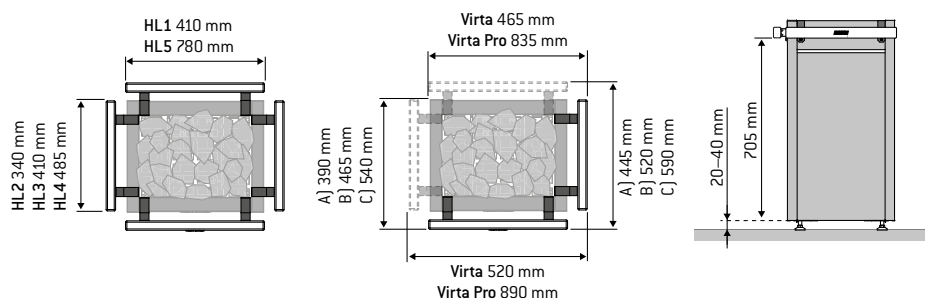
БЕЗОПАСНЫЕ РАССТОЯНИЯ (ММ)		
Модель каменки	А мин. мм	В мин. мм
6,8-10,8 кВт	30	1100
13,5 кВт	50	1290
15,8-21,6 кВт	80	1290



Размеры каменки:

- HL/HLS70-90: ширина 415 мм, глубина 340 мм, высота 810, вес 21 кг
- HL/HLS110: ширина 415 мм, глубина 410 мм, высота 810, вес 24 кг
- HL/HLS135-160: ширина 780 мм, глубина 340, высота 810 мм, вес 41 кг
- HL/HLS220: ширина 780 мм, глубина 410, высота 810 мм, вес 47 кг
- HL/HLS70-90S/SA: ширина 415 мм, глубина 410 мм, высота 810, вес 27 кг
- HL/HLS110S/SA: ширина 415 мм, глубина 485 мм, высота 810, вес 29 кг
- HL/HLS135-160S/SA: ширина 780 мм, глубина 410 мм, высота 810, вес 53 кг
- HL/HLS220S/SA: ширина 780 мм, глубина 485 мм, высота 810, вес 57 кг

ОГРАЖДЕНИЯ ДЛЯ КАМЕНКИ						
1 шт./упаковка		HL1 410 мм	HL2 340 мм	HL3 410 мм	HL4 485 мм	HL5 780 мм
Virta	HL70/HLS70/HL90/HLS90	2	2			
	HL110/HLS110/HL70S/HLS70S/HL70SA/HLS70SA/ HL90S/HLS90S/HL90SA/HLS90SA	2		2		
	HL110S/HLS110SA/HLS110S/HLS110SA	2			2	
Virta Pro	HL135/HL160/HLS135/HLS160		2			2
	HL220/HL135SA/HL160SA/HLS220/HLS135SA/ HLS160SA			2		2
	HL220SA/HLS220SA				2	2



ЭЛЕКТРОМОНТАЖ

Мощность, кВт	Предохранители, А	Соединительный кабель, НО7RN-F мин. мм ²
0-6,9	3 x 10	5 x 1,5
< 7-11	3 x 16	5 x 1,5
< 11-17	3 x 25	5 x 2,5

ЭЛЕКТРОМОНТАЖ

Модель	Мощность, кВт	Мощность, кВт Группа I	Мощность, кВт Группа II	Предохранители, А Группа I	Предохранители, А Группа II	Соединительный кабель, НО7RN-F мин. мм ²
HL135	13,5	13,5	-	20	-	5 x 6
HL135	13,5	6,75	6,75	10	10	5 x 1,5
HL160	15,8	15,8	-	25	-	5 x 6
HL160	15,8	6,75	9,0	10	16	5 x 2,5
HL220	21,6	10,8	10,8	16	16	5 x 2,5

**БОЛЕЕ ПОДРОБНЫЕ ИНСТРУКЦИИ ПО УСТАНОВКЕ
СОДЕРЖАТСЯ В РУКОВОДСТВЕ ПОЛЬЗОВАТЕЛЯ!**

Cilindro Pro

ТЕХНИЧЕСКИЕ ДАННЫЕ

Модель каменки	Мощность, кВт	Группа *)		Группы	Предохранители		Рекомендуемая размер сауны, мин.-макс. м ²	Высота помещения сауны, мин. мм	Камни, макс. кг	Соединительный кабель, мм ²	
		1	2		1 (А)	2 (А)				Группа 1	Группа 2
PC100E / PC135E	10	Δ	-	1	3 x 16	-	9-16	1900	140	5 x 2,5	-
	13,2	Υ	-	1	3 x 20	-	11-20	1900	140	5 x 6	-
PC165E / PC200E	16,6	Υ	-	1	3 x 25	-	15-25	2100	220	5 x 6	-
	16,6	Δ	Υ	2	3 x 16	3 x 10	20-30	2100	220	5 x 2,5	5 x 2,5
	19,8	Υ	Υ	2	3 x 20	3 x 10	20-30	2100	220	5 x 6	5 x 2,5

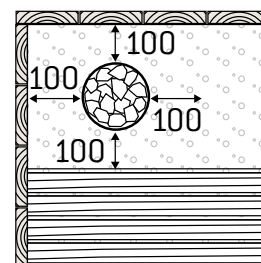
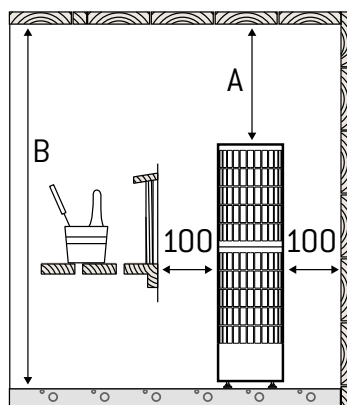
Размеры каменки:

PC100/135E ширина 355 мм, глубина 355 мм, высота 1300 мм, вес 18 кг

PC165E/PC200E ширина 450 мм, глубина 450 мм, высота 1300 мм, вес 28 кг

БЕЗОПАСНЫЕ РАССТОЯНИЯ (ММ)

Модель каменки	А мин. мм	В мин. мм
PC100E / PC135E	550	1900
PC165E / PC200E	750	2100



Legend

ТЕХНИЧЕСКИЕ ДАННЫЕ								
Модель каменки	Мощность, кВт	Рекомендуемая размер сауны, мин.-макс. м ³	Высота помещения сауны, мин. мм	Высота помещения сауны, мин. мм	400V 3N-Соединительный кабель, мм ²			Предохранитель А
					К пульту управления	К распределительной коробке	К каменке	
PO11	11,0	9-20	1900	120	5 x 2,5	4 x 0,25	5 x 2,5	3 x 16
PO165	16,5	16-35	2100	220	5 x 6,0	4 x 0,25	5 x 2,5	3 x 25

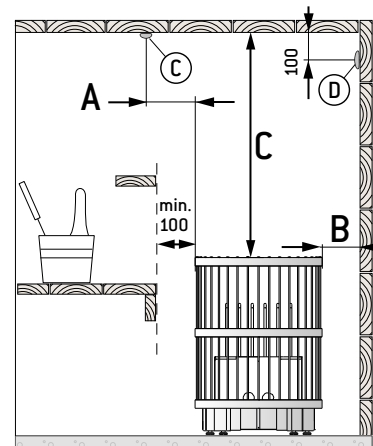
Размеры каменки:

PO11 ширина 530 мм, глубина 530 мм, высота 740 мм, вес 30 кг

PO165 ширина 600 мм, глубина 600 мм, высота 830 мм, вес 33 кг

БЕЗОПАСНЫЕ РАССТОЯНИЯ (ММ)					
Модель каменки	А		В		С
	мин. мм	макс. мм	мин. мм	макс. мм	мин. мм
PO11	100	150	100	200	1100
PO165	200	300	150	300	1250

Варианты расположения датчика (С, D)

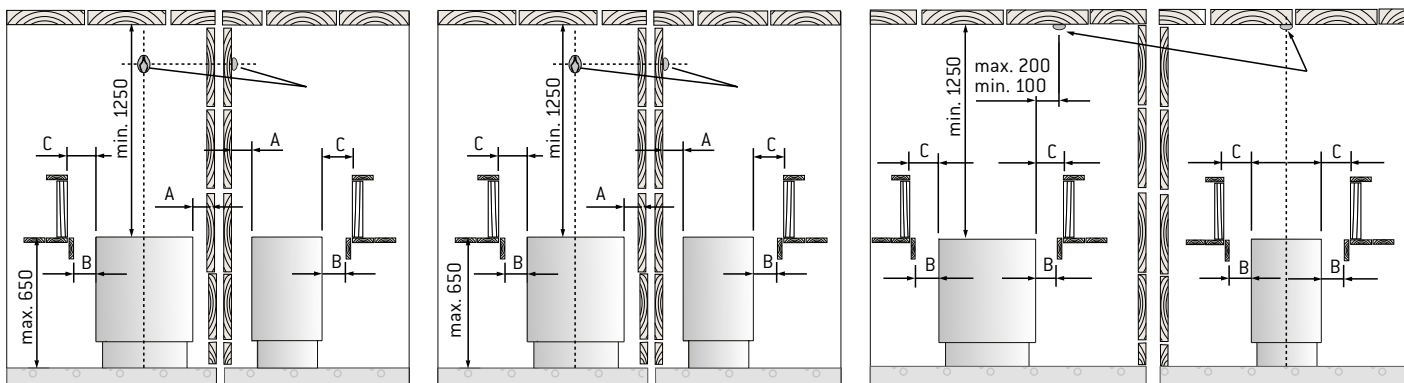


Senator

ТЕХНИЧЕСКИЕ ДАННЫЕ						
Модель каменки	Мощность, кВт	Рекомендуемая размер сауны, мин.-макс. м ²	Высота помещения сауны, мин. мм	Камни, макс. кг	400 В 3N-Соединительный кабель, мм ²	Предохранители, А
T9	9,0	8-14	1900	40	5 x 2,5	3 x 16
T10,5	10,5	9-15	1900	40	5 x 2,5	3 x 16

Размеры каменки: ширина 465 мм, глубина 345 мм, высота 660 мм, вес 19 кг

БЕЗОПАСНЫЕ РАССТОЯНИЯ (ММ)				
Модель каменки	A мин. мм	A макс. мм	B мин. мм	C мин. мм
T9	120	150	50	80
T10,5	150	180	50	100



Senator Combi

ТЕХНИЧЕСКИЕ ДАННЫЕ						
Модель каменки	Мощность, кВт	Рекомендуемая размер сауны, мин.-макс. м ²	Высота помещения сауны, мин. мм	Камни, макс. кг	400 В 3N-Соединительный кабель, мм ²	Предохранители, А
T7C / T7CA	7,0	6-9	1900	35	5 x 2,5 + 2 x 2,5	3 x 16
T9C / T9CA	9,0	8-14	1900	35	5 x 2,5 + 2 x 2,5	3 x 16

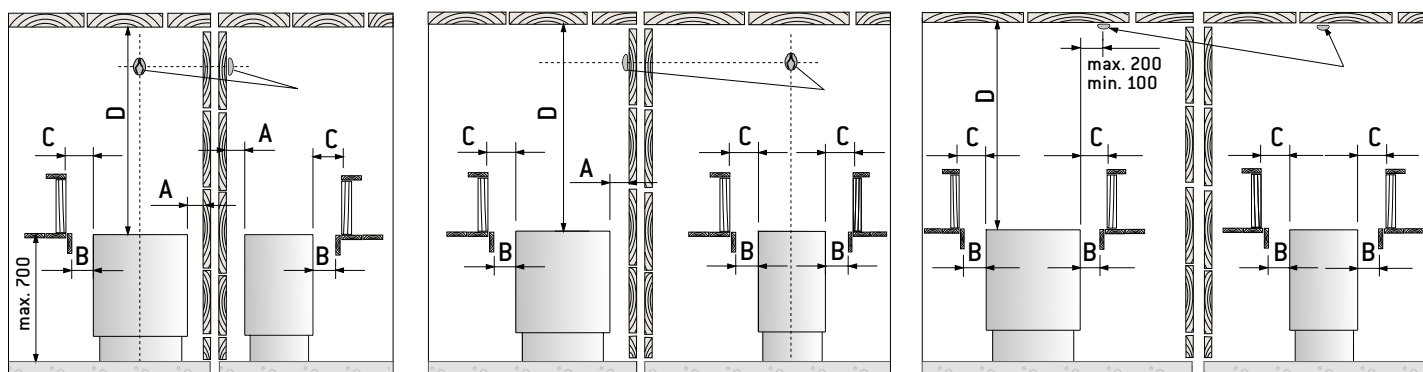
Размеры каменки: ширина 345 мм, глубина 465 мм, высота 660 мм, вес 20 кг

БЕЗОПАСНЫЕ РАССТОЯНИЯ (ММ)				
Модель каменки	A мин. мм	A макс. мм	B мин. мм	C мин. мм
T7C / T7CA	80	120	35	60
T9C / T9CA	120	150	50	80

ТЕХНИЧЕСКИЕ ДАННЫЕ								
Модель каменки	Мощность, кВт	Рекомендуемая размер сауны, мин.-макс. м ²	Высота помещения сауны, мин. мм	Камни, макс. кг	400 В 3N-Соединительный кабель, мм ²			Предохранители, А
					К пульту управления	К датчику	К каменке	
K11G	11,0	9-16	1900	60	5 x 2,5	4 x 0,25	5 x 2,5	3 x 16
K13,5G	13,5	11-20	2100	60	5 x 4,0	4 x 0,25	5 x 2,5	3 x 20
K15	15,0	14-24	2100	60	5 x 6,0	4 x 0,25	5 x 2,5	3 x 25

Размеры каменки: ширина 505 мм, глубина 430 мм, высота 700 мм, вес 25 кг

БЕЗОПАСНЫЕ РАССТОЯНИЯ (ММ)					
Модель каменки	A мин. мм	A макс. мм	B мин. мм	C мин. мм	D мин. мм
K11G	70	170	50	70	1200
K13,5G	100	200	50	100	1400
K15	100	200	50	100	1400



Club Combi

ТЕХНИЧЕСКИЕ ДАННЫЕ						
Модель каменки	Мощность, кВт	Рекомендуемая размер сауны, мин.-макс. м ²	Высота помещения сауны, мин. мм	Камни, макс. кг	400 В 3N-Соединительный кабель, мм ²	Предохранители, А
K11GS	11,0	9-16	1900	60	5 x 1,5 + 4 x 1,5	3 x 16*
K13,5GS	13,5	11-20	2100	60	5 x 2,5 + 4 x 1,5	3 x 20*
K15GS	15,0	14-24	2100	60	5 x 2,5 + 4 x 1,5	3 x 25*

Размеры каменки: ширина 505 мм, глубина 490 мм, высота 700 мм, вес 30 кг

БЕЗОПАСНЫЕ РАССТОЯНИЯ (ММ)					
Модель каменки	A мин. мм	A макс. мм	B мин. мм	C мин. мм	D мин. мм
K11GS	70	170	50	70	1200
K13,5GS	100	200	50	100	1400
K15GS	100	200	50	100	1400

*) Каменка Club Combi требует отдельного электропитания для каменки (3 фазы, 16/25 А) и для пульта управления (1 фаза, 10 А).

Club Pro

ТЕХНИЧЕСКИЕ ДАННЫЕ								
Модель каменки	Мощность, кВт	Рекомендуемая размер сауны, мин.-макс. м ³	Высота помещения сауны, мин. мм	Камни, макс. кг	400V 3N-Соединительный кабель, мм ²			Предохранители, А
					К пульту управления	К датчику	К группам 1 и 2 каменки	
L20	20,0	18-30	2100	100	5 x 10	4 x 0,25	5 x 2,5	3 x 35
L26	26,0	30-46	2200	100	5 x 16	4 x 0,25	5 x 6,0	3 x 50
L30	30,0	40-56	2200	100	5 x 16	4 x 0,25	5 x 6,0	3 x 50
L33	33,0	46-66	2200	100	5 x 16	4 x 0,25	5 x 6,0	3 x 50

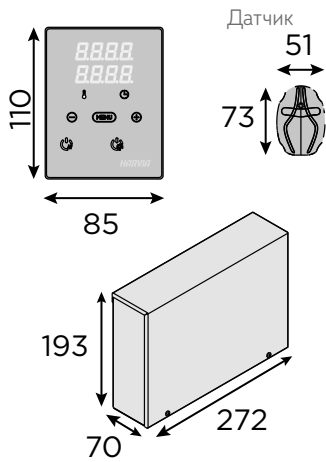
Размеры каменки: ширина 500 мм, глубина 900 мм, высота 730 мм, вес 60 кг

БЕЗОПАСНЫЕ РАССТОЯНИЯ (ММ)			
Модель каменки	А мин. мм	В мин. мм	С мин. мм
L20	160	100	200
L26	160	100	200
L30	200	100	200
L33	200	100	200

Пульты управления

XENIO

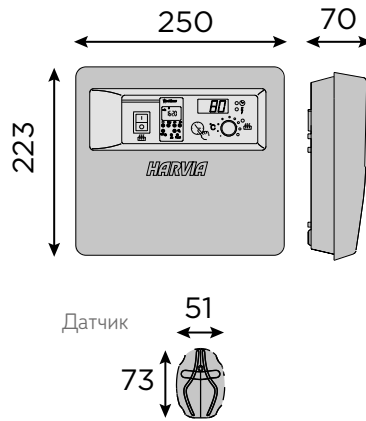
Пульт управления



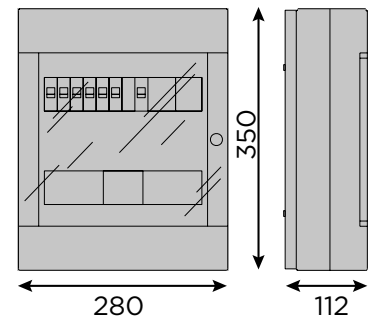
Блок питания

СЕРИЯ "С"

Панель управления

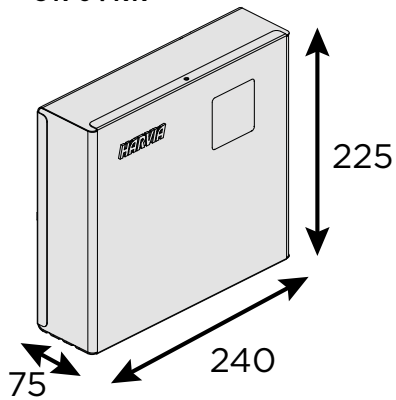


Блок питания (С260)

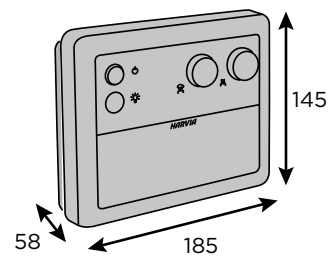


Блок питания

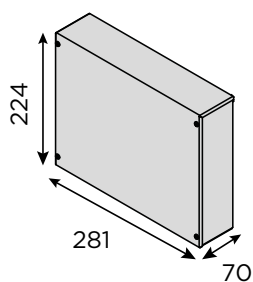
C170VKK



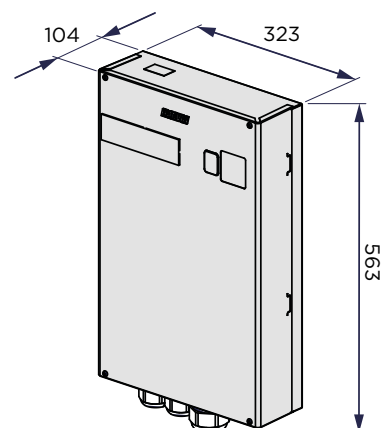
SENLOG



LTY17 / LTY17C

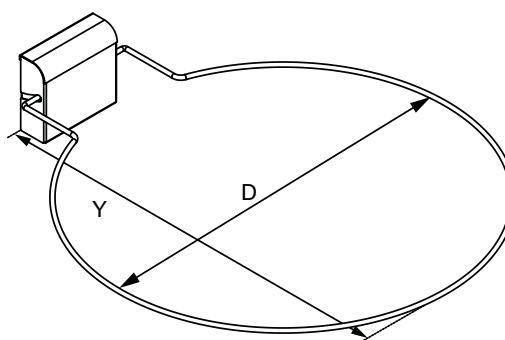
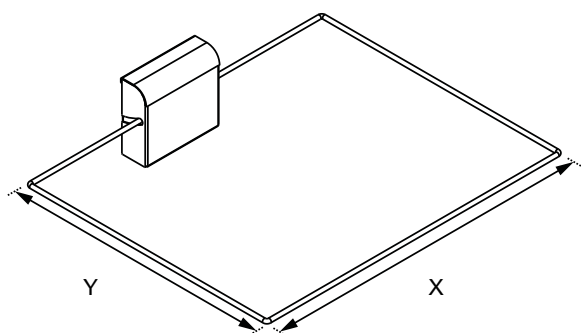


C400VKK



Каменки для сауны, совместимые с аварийным выключателем

Модель каменки	Модель						
	Power	SFE-220400	SFE-350400	SFE-500400	SFE-D350	SFE-D450	SFE-D530
		220x400 мм	350x400 мм	500x500 мм	∅ 350 мм	∅ 450 мм	∅ 530 мм
Sound	9 кВт	X					
KIP	6-9 кВт	X					
Vega	4,5-9 кВт	X					
Topclass	4,5-8 кВт	X					
Topclass Combi	5-8 кВт		X				
Club, Club Combi	11-15 кВт			X			
Senator, Senator Combi	9-10,5 кВт			X			
Profi	20-33 кВт			X (2 pcs)			
Virta	7-9 кВт		X				
Virta Combi	7-9 кВт		X				
Virta	11 кВт		X				
Virta Combi	11 кВт			X			
Virta Pro	13,5-16 кВт		X (2 pcs)				
Virta Pro	22 кВт			X			
Virta Pro Combi	13,5-16 кВт			X			
Virta Pro Combi	22 кВт			X			
Modulo	13,5-18 кВт			X			
Modulo Combi	13,5-18 кВт			X			
Modulo Alto	16,5-20 кВт			X			
Cilindro	7-11 кВт				X		
Cilindro Pro	10-13,5 кВт				X		
Cilindro Pro	16,5-20 кВт					X	
Legend	11-16,5 кВт						X



Модель	X (мм)	Y (мм)
SFE-220400	400	200
SFE-350400	400	350
SFE-500500	500	500

Model	X (мм)	Y (мм)
SFE-D350	350	440
SFE-D450	450	540
SFE-D530	530	620



*Каменка для любой сауны от крупнейшего
мирового производителя.*

HARVIA

Sauna & Spa

P.O. Box 12
FI-40951 Muurame, FINLAND
Tel. +358 207 464 000
harvia@harvia.fi
www.harvia.com



@ harviaglobal