

HARVIA

M1, M2, M3, M3 SL, 20 Pro, 26 Pro, 36, 20 SL, 20 Duo, 36 Duo, 20 ES Pro/S,
20 RS/LS Pro, 20 Boiler, 20 SL Boiler, Classic 140, Classic 220, Classic 280,
Classic 220 Duo, Premium, Premium VS, Linear 16, 16, Linear 22, 22,
Linear 22 ES, Linear 22 RS/LS, Linear 28

RU

Инструкция по установке и эксплуатации дровяной каменки

ET

Puuküttega kerise paigaldus- ja kasutusjuhised

EAC



M1

M2

M3

20 Pro

20 ES Pro/S

20 RS/LS Pro

20 Boiler



Linear 16

16

Linear 22

22

Linear 22 RS/LS

Linear 22 ES



Linear 28

26 Pro

Classic 140

Classic 220

Classic 280

Classic 220 Duo

20 Duo, 36 Duo



M3 SL

20 SL

20 SL Boiler

Premium

Premium VS

36

Поздравляем с превосходным выбором! Соблюдение данной инструкции по эксплуатации и обслуживанию гарантирует максимальное качество работы каменок Harvia в течение длительного времени.

Перед установкой и началом использования каменки внимательно прочитайте инструкцию. Сохраните ее для обращения в дальнейшем.

ОГЛАВЛЕНИЕ

1. ОБЩИЕ СВЕДЕНИЯ	5
1.1. Элементы конструкции каменки	5
2. ИНСТРУКЦИЯ ПО ЭКСПЛУАТАЦИИ	6
2.1. Меры предосторожности	6
2.2. Подготовка каменки к эксплуатации	6
2.3. Топочный материал	6
2.4. Камни для каменки	7
2.5. Прогрев каменки	8
2.6. Вода в сауне	9
2.7. Обслуживание	9
2.8. Возможные неисправности	9
3. ИНСТРУКЦИЯ ПО УСТАНОВКЕ	11
3.1. Перед установкой	11
3.1.1. Вентиляция помещения сауны	11
3.1.2. Защита пола	12
3.1.3. Безопасные расстояния	12
3.2. Установка каменки	14
3.2.1. Регулируемые ножки каменки (исключая модели M1/M2/M3/M3 SL/Linear 16, 16)	14
3.2.2. Присоединение каменки к каменному дымоходу	14
3.2.3. Присоединение печи к стальному дымоходу Harvia	16
3.3. Изменение стороны подвески дверцы каменки	17
3.4. Дополнительные принадлежности	18

Palju õnne, olete teinud suurepärase valiku! Harvia keris töötab kõige paremini ja teenib teid pikka aega, kui seda kasutatakse ja hooldatakse vastavalt käesolevatele juhisele.

Lugege juhiseid enne kerise paigaldamist või kasutamist hoolikalt. Hoidke juhused hilisemaks kasutamiseks alles.


SISUKORD

1. ÜLDIST	5
1.1. Kerise osad	5
2. KASUTUSJUHISED	6
2.1. Hoiatused	6
2.2. Kerise kasutamiseks ettevalmistamine	6
2.3. Põlemismaterjal	6
2.4. Kerisekivid	7
2.5. Kerise kütmine	8
2.6. Leilivesi	9
2.7. Hooldamine	9
2.8. Probleemide lahendamine	9
3. PAIGALDUSJUHIS	11
3.1. Enne paigaldamist	11
3.1.1. Saunaruumi ventilatsioon	11
3.1.2. Põranda kaitsmine	12
3.1.3. Ohutuskaugused	12
3.2. Kerise paigaldamine	14
3.2.1. Kerise reguleeritavad jalad (välja arvatud M1/M2/M3/M3 SL/Linear 16, 16)	14
3.2.2. Kerise ühendamine suitsulõõriga	14
3.2.3. Kerise ühendamine Harvia teraskorstnaga	16
3.3. Kerise põlemiskambri ukse avanemissuuna muutmine	17
3.4. Tarvikud	18

	M1 WKM11 M2 WKM2 M3 WKM3 M3 SL WKM3SL	20 Pro WK200 20 Duo WK200SLUX 20 RS Pro WK200RS 20 LS Pro WK200LS	20 ES Pro WK200ES 20 ES Pro S WK200ESST	20 Boiler WK200B 20 SL WK200SL 20 SL Boiler WK200BSL	Classic 140 WKC140 Classic 140 SL WKC140SL	Classic 220 WKC220 Classic 220 Duo WKC220LUX	Premium WK200S Premium VS WK200SS	
Объем помещения сауны (м³) Sauna ruumala (m³)	6–13	8–20	8–20	8–20	6–13	8–20	8–20	
Класс термической стойкости дымохода Korstna nõutav temperatuuriklass	T600	T600	T600	T600	T600	T600	T600	
Диаметр соединительного отверстия (мм) Suitsuava diameeter (mm)	115	115	115	115	115	115	115	
Вес камней (макс. кг) Kivide hulk (max. kg)	30	40	40	40	40	40 50 (Duo)	40	
Размер камней (см) Kivide suurus (cm)	Ø10–15	Ø10–15	Ø10–15	Ø10–15	Ø10–15	Ø10–15	Ø10–15	
Вес каменки (кг) Kaal (kg)	45	60 80 (Duo) 65 (RS/LS Pro)	75	65 (B)/70 (SL)/ 75 (BSL)	49 54 (SL)	65 80 (Duo)	65 70 (VS)	
Ширина (мм) Laius (mm)	390	430 580 (RS/LS Pro)	430	430	445	475	445 590 (VS)	
Глубина (мм) + топочный тоннель (мм) Sügavus (mm)+ põlemiskambri pikendus (mm)	430 +210 (SL)	510 +280 (Duo)	650	510 +210 (SL/BSL)	470 +210 (SL)	515 +280 (Duo)	530	
Высота (мм) + регулируемые по высоте ножки (мм) Kõrgus (mm)+ reguleeritavad jalad (mm)	715 –	760 + 0–30	760 + 0–30	760 + 0–30	770 + 0–30	800 + 0–30	780 +0–30	
Толщина верхней плиты топки (мм) Põlemiskambri lae paksus (mm)	5	10	10	10	5	10	10	
Максимальная длина поленьев (см) Kütterpuude maksimaalne pikkus (cm)	35	39	39	39	35	39	39	
Диаметр поленьев (см) Kütterpuu läbimõõt (cm)	8–15	8–15	8–15	8–15	8–15	8–15	8–15	
Объем резервуара для воды (л) Veemahuti maht (l)	–	– 30 (RS/LS Pro)	20	–	–	–	– 30 (VS)	
	Linear 22 ES WK220CES	Linear 16 WK160C 16 WK160	Linear 22 WK200C 22 WK220	Linear 22 RS WK220CRS Linear 22 LS WK220CLS	26 Pro WK260	36 WK360 36 Duo WK360SLUX	Classic 280 WKC280	Linear 28 WK280C
Объем помещения сауны (м³) Sauna ruumala (m³)	8–22	6–16	8–20	8–22	10–26	14–36	10–26	10–28
Класс термической стойкости дымохода Korstna nõutav temperatuuriklass	T600	T600	T600	T600	T600	T600	T600	T600
Диаметр соединительного отверстия (мм) Suitsuava diameeter (mm)	115	115	115	115	115	115	115	115
Вес камней (макс. кг) Kivide hulk (max. kg)	40	36	40	40	50	60	60	50
Размер камней (см) Kivide suurus (cm)	Ø10–15	Ø10–15	Ø10–15	Ø10–15	Ø10–15	Ø10–15	Ø10–15	Ø10–15
Вес каменки (кг) Kaal (kg)	72	46	60	64	65	70 80 (Duo)	70	68
Ширина (мм) Laius (mm)	450	420	450	550	430	510	475	450
Глубина (мм) + топочный тоннель (мм) Sügavus (mm)+ põlemiskambri pikendus (mm)	675	450	510	510	510	510 + 280 (Duo)	515	510
Высота (мм) + регулируемые по высоте ножки (мм) Kõrgus (mm)+ reguleeritavad jalad (mm)	770 + 0–30	735 –	770 + 0–30	770 + 0–30	810 + 0–30	810 + 0–30	850 + 0–30	850 + 0–30
Толщина верхней плиты топки (мм) Põlemiskambri lae paksus (mm)	10	5	10	10	6	6	6	6
Максимальная длина поленьев (см) Kütterpuude maksimaalne pikkus (cm)	39	35	39	39	39	39	39	39
Диаметр поленьев (см) Kütterpuu läbimõõt (cm)	8–15	8–15	8–15	8–15	8–15	8–15	8–15	8–15
Объем резервуара для воды (л) Veemahuti maht (l)	30	–	–	30	–	–	–	–

Таблица 1. Технические данные
Tabel 1. Tehnilised andmed

Эксплуатационные характеристики
Toimivusdeklaratsioon

Предполагаемое использование Kasutusala	Дровяные печи многоразового нагрева для сауны Jätukükütmisega tahke kütusega saunahajud	 Harvia Oy PL 12 40951 Muurame Finland 16 EN 15821:2010
Изделие соответствует следующим стандартам Toode vastab järgmistele standarditele	Изделия тестируются в соответствии с методиками, описанными в стандарте EN 15821:2010 Tooted on testitud vastavalt meetoditele kirjaldatud standards EN 15821:2010	
Извещающий орган (идентификационный номер) Teavitada asutus (identifitseerimisnumber)	VTT, PL 1000, 02044 VTT, Finland (0809)	

	DoP02M3	DoP16Linear16	DoP15Linear22	DoP0120Pro	DoP0726Pro	DoP0836	DoP19Linear28
	M1 WKM11 M2 WKM2 M3 WKM3 M3 SL WKM3SL Classic 140 WKC140 Classic 140 SL WKC140SL	Linear 16 WK160C 16 WK160	Linear 22 WK200C 22 WK220 Linear 22 ES WK220CES Linear 22 RS WK220CRS Linear 22 LS WK220CLS	20 Pro WK200 20 ES Pro WK200ES 20 ES Pro S WK200ESST 20 RS Pro WK200RS 20 LS Pro WK200LS 20 Boiler WK200B 20 SL WK200SL 20 SL Boiler WK200BSL 20 Duo WK200SLUX Classic 220 WK220 Classic 220 Duo WKC220LUX Premium WK200S Premium VS WK200SS	26 Pro WK260 Classic 280 WKC280	36 WK360 36 Duo WK360SLUX	Linear 28 WK280C
Топливо Küte	Древесина Puit	Древесина Puit	Древесина Puit	Древесина Puit	Древесина Puit	Древесина Puit	Древесина Puit
Пожарная безопасность (опасность инициации пожара для смежных элементов) Tuleohuts (süütamine, risk lähedal asuvatele materjalidele)	p	p	p	p	p	p	p
- безопасные расстояния до сгораемых материалов - ohutuskaugused süttivate materjalideni	≥3.1.3.	≥3.1.3.	≥3.1.3.	≥3.1.3.	≥3.1.3.	≥3.1.3.	≥3.1.3.
Выброс горючих веществ Põlemisprotsessi heitgaasid	p	p	p	p	p	p	p
Температура поверхности Pinnatemperatuur	p	p	p	p	p	p	p
Выделение опасных веществ Ohtlike ühendite eritamine	NPD	NPD	NPD	NPD	NPD	NPD	NPD
Возможность очистки Puhastatavus	p	p	p	p	p	p	p
Температура печных газов * Suitsugaaside temperatuur*	374 °C	416 °C	506 °C	403 °C	422 °C	453 °C	409 °C
Механическая прочность Mehhaaniline vastupidavus	p	p	p	p	p	p	p
Тепловая мощность Küttevõimsus leiliruumis	16,5 кВт/kW	17,9 кВт/kW	26,1 кВт/kW	24,1 кВт/kW	26,6 кВт/kW	31 кВт/kW	22 кВт/kW
- выброс монооксида углерода (мг/ м³) при 13% O ₂ - CO emissioon (mg/m³) 13% O ₂ sisalduse juures	p (8146 мг/ м³/mg/m³)	p (8541 мг/м³/ mg/m³)	p (7457 мг/м³/ mg/m³)	p (9782 мг/м³ / mg/ m³)	p (10033 мг/м³ / mg/ m³)	p (11256 мг/ м³/mg/m³)	p (8710 мг/м³ / mg/m³)
- выброс монооксида углерода (%) при 13% O ₂ - CO emissioon (%) 13% O ₂ sisalduse juures	p (0,65 %)	p (0,68 %)	p (0,60 %)	p (0,78 %)	p (0,8 %)	p (0,9 %)	p (0,7 %)
- полный коэффициент полезного действия - kogueffektiivsus	p (69 %)	p (66,1 %)	p (62,3 %)	p (68 %)	p (67 %)	p (66 %)	p (69 %)
- тяга дымохода * - tõmbetugevus*	12 Pa	12 Pa	12 Pa	12 Pa	12 Pa	12 Pa	12 Pa
- закладка при розжиге - puude kogus süütamisel	2,7 кг/kg	3,5 кг/kg	3,5 кг/kg	3,0 кг/kg	5 кг/kg	6,4 кг/kg	4,0 кг/kg
- повторные закладки - puude kogus järgnevalt täitmistel	3,2 кг/kg	4,0 кг/kg	5,5 кг/kg	4,5 кг/kg	5,5 кг/kg	7,2 кг/kg	6,5 кг/kg
- зазор зольника (после растопки) - tuhaluugi avatus (peale süütamise faasi)	10 мм/mm	20 мм/mm	30 мм мм/mm	20 мм/mm	38 мм/mm	50 мм/mm	45 мм/mm
Срок службы Vastupidavus	p	p	p	p	p	p	p
Массовый расход печных газов * Tekkiv suitsugaaside mass*	14,5 г/сек / g/s	15,9 г/сек / g/s	22,7 г/сек / g/s	19,6 г/сек / g/s	21,1 г/сек / g/s	23,5 г/сек / g/s	16,6 г/сек / g/s

* Дверца топки закрыта/Uks suletud, p Соответствие/Test läbitud, NPD Не нормируется/Näitaja ei ole kindlaks määratud

Muurame, Finland, 8.4.2015



Teemu Harvia
Технический директор/Tehniline direktor
teemu.harvia@harvia.fi
+358 207 464 038

Таблица 2.
Тabel 2.

1. ОБЩИЕ СВЕДЕНИЯ

Тщательно подбирайте мощность каменки. При выборе каменки со слишком малой нагревательной способностью ее придется прогревать более интенсивно и в течение более продолжительного времени, что сократит срок ее службы.

При выборе каменки обратите внимание на то, что для прогрева поверхностей потолка и стен, не имеющих теплоизоляционного покрытия (например, кирпич, стекло, кафельная плитка и бетон), требуется каменка большей мощности. При расчетах для помещения со стенами и потолками из таких материалов на каждый квадратный метр следует добавить еще 1,2 м³ объема. Если стены сауны изготовлены из массивных бревен, кубатуру необходимо умножить на 1,5. Примеры:

- Помещение сауны объемом 10 м³ с кирпичной стеной, ширина и высота которой составляют по 2 метра соответственно, эквивалентно помещению сауны объемом приблизительно 15 м³.
- Помещение сауны объемом 10 м³ со стеклянной дверью эквивалентно помещению сауны объемом приблизительно 12 м³.
- Помещение сауны объемом 10 м³ со стенами из массивных бревен эквивалентно помещению сауны объемом приблизительно 15 м³.

При необходимости продавец или представитель нашего дилера помогут выбрать каменку необходимой мощности. Более подробную информацию можно получить на нашем сайте в Интернете www.harviasauna.com.

1.1. Элементы конструкции каменки

- Верхнее соединительное отверстие
- Заднее соединительное отверстие
- Отверстие для удаления сажи
- Дверца топки
- Зольник

1. ÜLDIST

Valige kerise võimsus hoolikalt. Kui küttevõimsus on liiga väike, peate kerist kauem ja tugevamini kütma, vähendades nii selle eluiga.

Pange tähele, et soojustamata seina- ja laepinnad (näiteks tellis-, klaas, kivi- ja betoonpinnad) suurendavad keriselt nõutavat võimsust. Iga ruutmeetri sellise seina- ja laepinna kohta lisage ruumalale veel 1,2 m³. Kui sauna seinad on jämedatest palkidest, siis tuleb sauna ruumala korrutada 1,5-ga. Näited:

- 10 m³ sauna, mille üks 2 m kõrge ja 2 m lai sein on tellistest, arvestuslikuks ruumalaks on umbes 15 m³.
- Klaasusega 10 m³ sauna arvestuslikuks ruumalaks on umbes 12 m³.
- Jämedatest palkidest seintega 10 m³ sauna arvestuslikuks ruumalaks on umbes 15 m³.

Vajaliku kerise valimisel võib teid aidata müüja või meie tehase esindaja. Täpsemate teabe saamiseks võite külastada ka meie veebisaiti www.harviasauna.com.

1.1. Kerise osad

- Ülemine ühendusava
- Tagumine ühendusava
- Puhastuslõõr
- Põlemiskambri uks
- Tuhasahtel

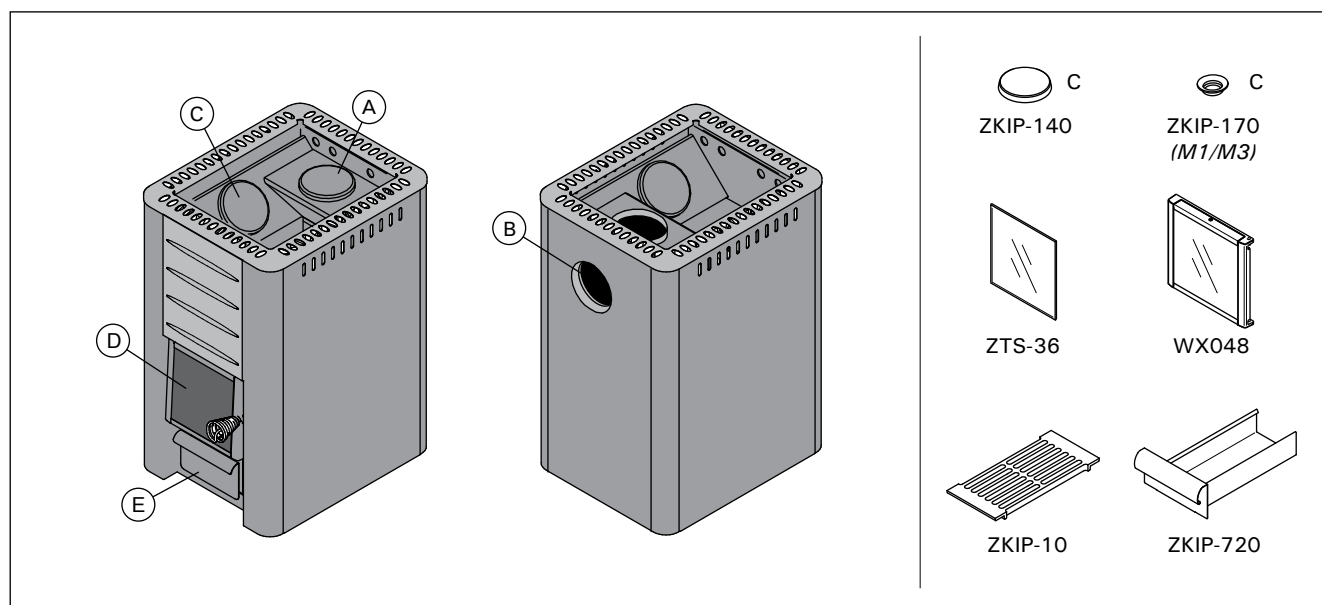


Рисунок 1. Элементы конструкции каменки. Внимание! Используйте только запасные части, рекомендованные изготовителем каменки. Несанкционированная модификация каменки запрещается.

Joonis 1. Kerise osad. Tähelepanu! Kasuta ainult tootja poolt heakskiidetud varuosi. Keriste loata ümberehitamine on keelatud.

2. ИНСТРУКЦИЯ ПО ЭКСПЛУАТАЦИИ

 **Перед установкой и началом использования каменки внимательно прочитайте инструкцию.**

2.1. Меры предосторожности

- Слишком долгое пребывание в горячей сауне вызывает повышение температуры тела, что может оказаться опасным.
- Будьте осторожны с горячими камнями и металлическими частями каменки. Они могут вызвать ожоги кожи.
- Избегайте поддачи пара, если кто-то находится вблизи каменки, так как горячий пар может вызвать ожоги.
- Не подпускайте детей к каменке.
- В сауне нельзя оставлять без присмотра детей, инвалидов и слабых здоровьем.
- Связанные со здоровьем ограничения необходимо выяснить с врачом.
- О парении маленьких детей необходимо проконсультироваться у педиатора.
- Передвигайтесь в сауне с осторожностью, так как пол и полки могут быть скользкими.
- Не парьтесь под влиянием алкоголя, лекарств, наркотиков и т. п.
- Не спите в нагретой сауне.
- Морской и влажный климат может вызвать коррозию металлических поверхностей каменки.
- Не используйте парильню в качестве сушилки для одежды во избежание возникновения пожара.

2.2. Подготовка каменки к эксплуатации

Первый прогрев рекомендуется проводить на открытом пространстве. Топка каменки окрашена защитным составом, который испаряется при первом прогреве. При этом будет выделяться дым. После прекращения выделения дыма каменка готова для дальнейшего использования. Удалите остатки краски механическим способом с помощью, например, проволочной щетки и пылесоса.

Установите дымовые трубы (►3.4.) для обеспечения тяги. Это также будет способствовать удалению запахов из дымовых труб.

Наружный кожух каменок Harvia окрашен жаростойкой краской, которая окончательно высыхает при первом прогреве. До этого, протирать или тереть окрашенные поверхности каменки не следует.


- **До первого прогрева в каменку не следует класть камни. Кладите камни в каменку только, когда она полностью остынет после первого прогрева.**
- **Каменка с резервуаром для воды: Перед использованием следует тщательно очистить резервуар для воды. Перед первым нагреванием следует наполнить резервуар для воды.**

 **Не лейте воду на каменку, когда топите ее первый раз. Это может повредить краску на окрашенных поверхностях.**

2.3. Топочный материал

Наилучшим материалом для прогрева каменки является сухое дерево. При тесном контакте друг с другом сухие колотые дрова трескаются. Влага, содержащаяся в дровах, оказывает значительное влияние на чистоту горения и эффективность каменки. Можно разжечь

2. KASUTUSJUHISED

 **Lugege juhiseid enne kerise kasutamist hoolikalt.**

2.1. Hoiatused

- Pikka aega leiliruumis viibimine tõstab keha temperatuuri, mis võib olla ohtlik.
- Hoidke eemale kuumast kerisest. Kivid ja kerise välispind võivad teid põletada.
- Ärge kunagi visake leili, kui keegi viibib kerise vahetus läheduses, sest kuum aur võib nende naha ära põletada.
- Hoidke lapsed kerisest eemal.
- Ärge lubage lastel, vaeguritel või haigetel oma-päi saunas käia.
- Konsulteerige arstiga meditsiiniliste vastunäidustuste osas saunaskäimisele.
- Konsulteerige oma kohaliku lastearstiga laste saunaviimise osas.
- Olge leiliruumis liikudes ettevaatlik, sest lava ja põrand võivad olla libedad.
- Ärge kunagi minge sauna alkoholi, kangete ravimite või narkootikumid mõju all.
- Ärge magage kunagi kuumas saunas.
- Mereõhk ja niiske kliima võib kerise metallpinnad rooste ajada.
- Ärge riputage riideid leiliruumi kuivama, see võib põhjustada tuleohtu.


2.2. Kerise kasutamiseks ettevalmistamine

Teostage esimene kütmine õues. Kerise korpus on värvitud korrosioonikaitse värviga, mis aurustub esimese kütmise ajal. Sellest tulenevalt eritab keris kütmise ajal suitsu. Kui suitsemine lõppeb, on keris valmis tavakasutuseks. Eemalta võimalikud värvijäägid mehhaaniliselt, näiteks terasharja ja tolmuimejaga.

Paigaldage tõmbe jaoks suitsutorud (►3.4.). Nii vabanete ühtlasi ka suitsutorude värvkattest eraldavast lõhnast.

Harvia keriste välimine korpus on kaetud kuumuskindla värviga, mis saavutab lõpliku kõvaduse alles esimese kütmise käigus. Enne seda tuleks vältida kerise värvitud pindade hõõrumist või nühkimist.

- **Ärge asetage kive kerisele enne esimest kütmist. Asetage kivid kerisele alles siis, kui keris on pärast esimest kütmist täielikult jahtunud.**
- **Keris veemahutiga: Puhastage veemahuti enne kasutamist hoolikalt. Täitke veemahuti enne esmakordset kütmist.**

 **Ära viska kerisele vett seda esimest korda küttes. See võib kahjustada värvitud pindu.**

2.3. Põlemismaterjal

Kerise kütmiseks sobib kõige paremini kuiv puit. Kuivad lõhutud küttepuud kõlisevad omavahel kokku lüües. Puidu niiskusel on suur mõju põlemise puhtusele ning ka kerise kasutegurile. Tuld võite alustada kasetohu või ajalehtedega.

огонь с помощью бересты или газет.

Различные виды древесины имеют разную теплоту сгорания. Например, для получения одинакового количества тепла буковых дров нужно сжечь на 15 % меньше, чем березовых. **При сжигании большого количества древесины с высокой теплотой сгорания срок службы каменки уменьшается!**

Не рекомендуется сжигать в каменке следующие материалы:

- Горючие материалы с высокой теплотой сгорания (такие, как ДСП, пластмасса, уголь, брикеты, гранулы)
- Окрашенную или пропитанную древесину
- Мусор (такой, как ПВХ-пластик, текстиль, кожа, резина, одноразовые пеленки)
- Садовый мусор (такой, как трава, листья)

2.4. Камни для каменки

- Диаметр камней не должен превышать 10–15 см.
- В качестве камней для каменки необходимо использовать только надлежащие камни, предназначенные для конкретной цели. Подходящими горными породами являются перидотит, оливин-долерит и оливин. Не следует использовать встречающиеся в природе супракрустальные породы.
- Перед укладкой в каменку необходимо очистить камни от пыли.

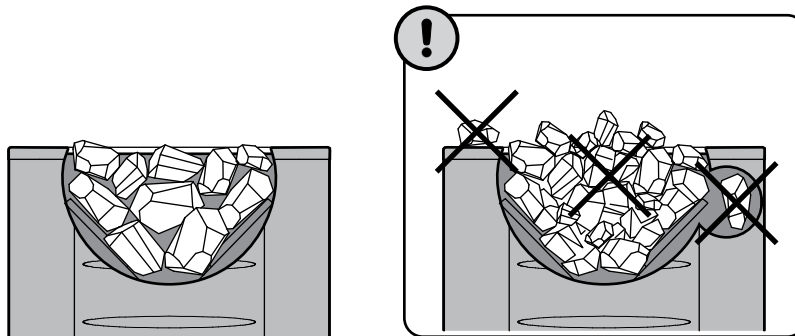
Erinevat tüüpi puidu soojusväärtus on erinev. Näiteks peate sama soojushulga saamiseks põletama pööki 15 % vähem kui kaske. **Kui põletate suures hulgal kõrge soojusväärtusega puitu, lühendab see kerise tööiga!**

Ärge põletage kerises järgmisi materjale:

- Kõrge põlemistemperatuuriga materjalid (nagu näiteks puitlaastplaat, plastmass, süsi, brikett, puidugraanulid)
- Värvitud või impregneeritud puit
- Jäätmed (nagu näiteks kile, tekstiilid, nahk, kumm, ühekordselt kasutatavad mähkmed)
- Aiajätmed (nagu näiteks hein, lehed)

2.4. Kerisekivid

- Kivide läbimõõt peab olema 10–15 cm.
- Kerisekividena tuleks kasutada ainult spetsiaalselt selleks otstarbeks mõeldud kive. Peridotiit, oliviin-doleriit ja oliviin on sobivad kivitüübid. Looduses leiduvaid settekivimeid ei tohi kasutada.
- Peske kividelt tolmu maha enne nende ladumist kerisele.



- Кладите крупные камни вниз, а более мелкие - наверх.
- **Убедитесь, что между камнями циркулирует воздух.**
- **Не наваливайте камни на решетку вокруг места для укладки камней или поверх нее.**
- **Не кладите камни между решеткой и корпусом каменки!**

- Asetage suuremad kivid allapoole ning väiksemad üles.
- **Veenduge, et õhk saaks kivide vahel ringelda.**
- **Ärge asetage kive vastu kiviruumi ümber olevat võre ega selle peale.**
- **Ärge asetage kive võre ja kerise korpuse vahele!**

Рисунок 2. Укладка камней

Joonis 2. Kerise kivide ladumine

2.5. Прогрев каменки

! Перед прогревом каменки следует убедиться, что в пределах безопасного расстояния от нее или в помещении сауны нет посторонних предметов. Вытяжные вентиляторы могут вызывать проблемы при работе в том же месте, что и печь.

1. Опорожните зольник.
2. Заложите дрова в топку так, чтобы между ними мог свободно циркулировать воздух, поступающий в топку. Самые крупные дрова положите вниз, а более мелкие - вверх. Используйте поленья диаметром 8–12 см. (Учитывайте объем закладки для розжига, таблица 2.)
3. Сверху на дрова положите щепки для разжигания. При разжигании дров с верхней части снижается количество выбросов.

4. Зажгите щепки и закройте дверцу. Силу тяги можно регулировать путем открытия зольника. Печь не предназначена для эксплуатации с открытой дверцей топки.

Внимание! При эксплуатации ручки нагревателя. Для открывания и закрывания дверцы топки и зольника используйте поставляемое приспособление (рисунок 3).

- Однако необходимо обеспечивать достаточную тягу для надлежащего прогрева камней. При нагреве каменки рекомендуется сначала держать зольник приоткрытым.

- Чрезмерная тяга приведет к нагреву корпуса каменки докрасна, что значительно сократит срок ее службы.

- Это обеспечит надлежащее горение. При приеме сауны, и когда помещение сауны уже нагрето, зольник можно закрыть, чтобы уменьшить огонь и снизить потребление дров. Оптимальный зазор для зольника смотрите в таблице 2. Для изменения зазора используйте прорези на боковых сторонах зольника. Прорези имеют длину 5 мм, расстояние между ними 5 мм.

5. При необходимости, когда тлеющие угли начнут затухать, подложите дров в топку. Используйте поленья диаметром 12–15 см. Для поддержания необходимой для парения температуры достаточно только пары поленьев. (Учитывайте объемы повторных закладок, таблица 2.)

! Более длительное интенсивное нагревание влечет за собой риск возгорания!

- Чрезмерное нагревание (например, несколько полных загрузок подряд) приведет к перегреву каменки и дымохода, что сокращает срок службы каменки и может стать причиной пожара.
- Практика показывает, что температуры, превышающие 100 °C, слишком высоки для сауны.
- Используйте то количество дров, которое указано в инструкциях по нагреву. При необходимости дайте каменке, дымоходу и помещению сауны остыть.

2.5. Kerise kütmine

! Enne kerise kütmist veenduge, et saunas ega kerise ohutuskaugustest lähemal ei asuks sinna mittekuuluvaid esemeid. Kerisega samas ruumis töötavad väljatõmbeventilaaatorid võivad tekitada probleeme kütmisel.

1. Tühjendage tuhasahtel.
2. Asetage küttepuud põlemiskambrisse, jättes nende vahele piisavalt ruumi põlemisõhu voolamiseks. Asetage suuremad küttepuud allapoole ning väiksemad üles. Kasutage küttepuid läbimõõduga 8–12 cm (võta arvesse puude hulka süütamisel, tabel 2).

3. Asetage tulehakatis küttepuude peale. Tule süütamisel küttepuude peal eraldub vähem heitgaase.

4. Süüdate tulehakatis ja sulgege uks. Tõmbetugevust saab kõige tõhusamalt reguleerida tuhasahtlit avades/sulgedes. Keris ei ole ettenähtud kasutamiseks lahtise uksega.

Tähelepanu! Käepidemed võivad kuumeneda kerist kasutades. Kasutage komplektis olevat tööriista ukse ja tuhasahtli avamisel ning sulgemisel (joonis 3).

- Üldiselt on kerist küttes kasulik hoida tuhasahtel algul pisut irvakil. See aitab leegil korralikult süttida.

- Kütmisel liiga tugevat tõmmet kasutades muutub kerise korpus tulikuumaks („punaseks“) ning see vähendab tunduvalt kerise eluiga.

- Kui saunaruum on juba kuumaks köetud ja on aeg sauna minna, siis võib leegi intensiivsuse vähendamiseks ja puude säästmiseks tuhasahtli sulgeda. Vaata optimaalset tuhaluugu avatust tabelis 2. Tuhasahtli avatust saab mõõta tuhasahtli külgedel olevate aukude järgi. Augud on 5 mm pikad ja aukude vahe on samuti 5 mm.

5. Vajadusel lisage süte kustuma hakkamisel põlemiskambrisse veel küttepuid. Kasutage küttepuid läbimõõduga 12–15 cm. Pesemiseks sobiva temperatuuri hoidmiseks on vaja vaid paari puuhalgu (võta arvesse puude kogust järgnevatel täitmistel, tabel 2).

! Pikaajaline intensiivne kütmine võib põhjustada tuleohtu!

- Liigne kütmine (näiteks mitu täiskogust järjest) põhjustab kerise ja korstna ülekuumenemise. Ülekuumenemine lühendab kerise eluiga ja võib põhjustada tuleohtu.
- Hea rusikareegel on see, et temperatuurid üle 100 °C on sauna jaoks liiga kõrged.
- Järgige kütmissuhistes toodud õigeid puude hulkasid. Laske vajadusel kerisel, korstnal ja saunaruumil jahtuda.

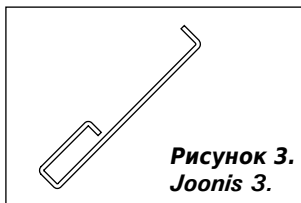


Рисунок 3.
Joonis 3.

2.6. Вода в сауне

Вода, которой поддают на камни, должна быть чистой водопроводной водой. Убедитесь, что качество воды на достаточном уровне, так как вода с повышенным содержанием соли, извести, железа или гумуса может привести к преждевременной коррозии каменки. В частности, морская вода приведет к очень быстрой коррозии каменки. К качеству водопроводной воды применяются следующие требования:

- содержание гумуса <12 мг/литр
- содержание железа <0,2 мг/литр
- содержание кальция <100 мг/литр
- содержание марганца <0,05 мг/литр

! Лейте воду для сауны только на камни. Если плеснуть воду на нагретые стальные поверхности, на них могут образоваться вздутия вследствие сильного перепада температур.

2.7. Обслуживание

Каменка

- Перед нагревом каменки необходимо всегда очищать зольник, чтобы воздух для горения, проходящий через зольник, охлаждал колосник и увеличивал срок его службы. Найдите металлический контейнер, желательнее стоячей модели, чтобы собирать золу. **Так как в удаляемой золе могут быть горячие угольки, держите контейнер для золы подальше от горячих материалов.**
- Сажу и пепел, накапливающиеся в дымовых каналах каменки, необходимо время от времени удалять через круглые отверстия для удаления сажи по боковым сторонам пространства для камней (▷1.1.).
- Из-за больших температурных колебаний при эксплуатации камни разрушаются. Следовательно, необходимо их перекладывать, по меньшей мере, раз в год или даже чаще при частом использовании сауны. В то же время, остатки камней необходимо удалять из пространства для камней, а разрушенные камни заменять новыми.
- Влажной тряпкой удалите грязь и пыль с каменки.

Дымоход

- Дымоход и соединительные трубы должны чиститься периодически и дополнительно, если печью не пользовались длительное время.
- Вследствие неполного сгорания топлива и недостаточной очистки дымохода накопившаяся в нем сажа может вспыхнуть. Действия, которые необходимо предпринять в случае пожара в дымоходе:
 1. Закройте зольник, дверцу топки и задвижку (если она установлена).
 2. Свяжитесь с местной пожарной охраной.
 3. Не пытайтесь тушить огонь, используя воду.
 4. После возгорания сажи трубочист должен перед использованием проверить печь и дымоход.

2.8. Возможные неисправности

Нет тяги в дымоходе. Дым поступает в сауну.

- Неплотное соединение дымохода. Произведите герметизацию соединений (▷3.2.2.).
- Холодный кирпич дымохода.
- Вытяжной вентилятор или иное устройство в помещении создает низкое давление. Убедитесь, что приточный воздух для компенсации этого эффекта поступает в достаточном объеме.
- Одновременно используется несколько отопительных устройств. Убедитесь, что компенсирующий воздух поступает в достаточном объеме.

2.6. Leilivesi

Leili viskamiseks tuleb kasutada ainult puhast maja- pidamisvett. Vesi peab olema piisavalt kvaliteetne, sest soola, lupja, rauda või huumust sisaldava vee toimel võib keris enneaegselt roostetama hakata. Eriti kiiresti tekib rooste merevee toimel. Majapidamisveele kehtivad järgmised nõuded:

- huumuseisisaldus <12 mg/liitris
- rauasisaldus <0,2 mg/liitris
- kaltsiumisisaldus <100 mg/liitris
- mangaanisisaldus <0,05 mg/liitris.

! Visake saunavett ainult kividele. Kui viskate vett kuumadele teraspindadele, võib nendes suure temperatuurivahe tõttu tekkida gaasimulle.

2.7. Hooldamine

Keris

- Tuhasahtel tuleks alati enne kerise kütmist tühendada, sest nii saab tuhasahtli kaudu sisenev, põlemiseks vajalik õhk tuharesti jahutada ning tänu sellele resti eluiga pikeneb. Tuha jaoks kasutage metallnõud, soovitatavalt püstiseisvat. **Ärge asetage tuhanõud põlevate materjalide lähedusse, sest tuhk võib sisaldada hõõguvaid süsi.**
- Kerise suitsukanalitesse kogunevad nõgi ja tuhk, mis tuleks aeg-ajalt puhastuslõõride kaudu eemaldada (▷1.1.).
- Tänu suurtele temperatuurikõikumistele lagunevad kerisekivid kasutamisel. Seepärast tuleks neid vähemalt kord aastas – kui sauna kasutatakse väga sageli, siis isegi sagedamini – ümber tõsta. Ühtlasi tuleb kivitahkest eemaldada kõik kivitükid ning asendada murenenud kivid uutega.
- Pühkige tolm ja mustus keriselt niiske lapiga.

Korstn

- Korstent ja ühendustorusid tuleks puhastada regulaarselt ja kindlasti kui kerist ei ole pikemat aega kasutatud.
- Mittetäielikust põlemisest ja korstna mitteregulaarsel puhastamisel kogunev tahm võib korstnas sütteida. Korstnapõlengu korral tuleks ette võtte järnevd sammud:
 1. Sulge tuhaluuk, kerise uks ja siiber (kui siiber on paigaldatud).
 2. Võta ühendust kohaliku Päästeametiga.
 3. Ära kustuta põlengut veega.
 4. Korstnapühkija peab peale tahmapõlengut nii kerise, tõmbetorustiku kui ka korstna ülekontrollima.

2.8. Probleemide lahendamine

Suitsutorus puudub tõmme. Suits tuleb sauna.

- Suitsutoru ühenduses on lekkes. Tihendage ühendus (▷3.2.2.).
- Tellistest suitsutoru on külm.
- Ruumis on tõmbeventilaatori või muu seadme tõttu alarõhk. Kindlustage kompenseerimiseks piisav õhuhulk.
- Korraga kasutatakse mitut tulekollet. Kindlustage kompenseerimiseks piisav õhuhulk.
- Tuhasahtel on täis.
- Kerise suitsukanalid on ummistunud (▷2.7.).

- Заполнен зольник.
- Засор в дымовых каналах каменки (▷2.7.).
- Соединительная труба вставлена в дымоход слишком глубоко (▷3.2.2.).

Каменка не нагревается.

- Помещение сауны слишком большое для нагревательной способности каменки (см. Таблица 1).
- В сауне много стен без теплоизолирующего покрытия (▷1.).
- Топочный материал влажный или низкого качества (▷2.3.).
- Недостаточная тяга в дымоходе.
- Засор в дымовых каналах каменки (▷2.7.).

Камни в каменке не нагреваются.

- Помещение сауны слишком маленькое для нагревательной способности каменки (▷1.).
- Недостаточная тяга в дымоходе.
- Топочный материал влажный или низкого качества.
- Засор в дымовых каналах каменки (▷2.7.).
- Проверьте размещение камней (▷2.4.). Уберите мелкие обломки камней и камни диаметром менее 10 см из отведенного под них пространства. Замените разрушившиеся камни целыми более крупного размера.

Возникновение запахов.

- См. раздел 2.2.
- Нагретая каменка может усиливать запахи, присутствующие в воздухе, даже если их источником не является сама сауна или каменка. Примеры: краска, клей, масло, высыхающие материалы.

Деревянные поверхности в сауне чернеют.

- Потемнение деревянных поверхностей сауны со временем – нормальное явление. Потемнение может быть ускорено солнечным светом, теплом каменки, защитными средствами на стенах (имеют низкую тепловую устойчивость), мелкими частицами от камней каменки, поднимаемыми воздушным потоком, дымом, попадающим в сауну, например, во время подкладки дров.

- Suitsutoru on liiga sügaval korstnas (▷3.2.2.).

Saun ei soojene.

- Saun on kerise küttevõimsuse jaoks liiga suur (vaata tabel 1).
- Saunal on suur isoleerimata seinapind (▷1.).
- Põlemismaterjal on niiske või selle kvaliteet on muul viisil madal (▷2.3.).
- Suitsutorus puudub hea tõmme.
- Kerise suitsukanalid on ummistunud (▷2.7.).

Kerisekivid ei soojene.

- Saun on kerise küttevõimsuse jaoks liiga väike (▷1.).
- Suitsutorus puudub hea tõmme.
- Põlemismaterjal on niiske või selle kvaliteet on muul viisil madal (▷2.3.).
- Kerise suitsukanalid on ummistunud (▷2.7.).
- Kontrollige kivide asetust (▷2.4.). Eemaldage kiviruumist väikesed kivitükid ja kivid läbimõõduga alla 10 cm. Asendage murenenud kivid uute kahjustamata kividega.

Kerisest eraldub lõhnasid.

- Vt lõik 2.2.
- Kuum keris võib võimendada õhuga segunenud lõhnasid, mida siiski ei põhjusta saun ega keris. Näited: värv, liim, õli, maitseained.

Leiliruumi puitpinnad tumenevad

- See on täiesti normaalne, et saunaruumi puitpinnad muutuvad ajajooksul mustemaks. Mustenemist võivad kiirendada päikesevalgus, kuumus kerisest, seina kaitsevahendid (kaitsevahenditel on kehv kuumusetaluvus), kerisekividest pärit peened osakesed, mis suurendavad õhuvoolu, sauna sisenev suits, näiteks küttepuude lisamisel.

3. ИНСТРУКЦИЯ ПО УСТАНОВКЕ

3.1. Перед установкой

! Перед установкой каменки убедитесь, что соблюдены все безопасные расстояния. В пределах установленных безопасных расстояний вокруг каменки не должно быть электроприборов, проводов или воспламеняющихся материалов. При монтаже необходимо учитывать безопасные расстояния дымохода!

- Установку устройства необходимо выполнять в соответствии со всеми местными правилами, включая те, которые ссылаются на национальные либо европейские стандарты.
- Печь не предназначена для установки в дымоход совместного использования.
- Дополнительную информацию относительно требований противопожарной безопасности можно получить в местной противопожарной службе.

3.1.1. Вентиляция помещения сауны

Вентиляция сауны может быть устроена следующим образом:

Естественная вентиляция (рисунок 4)

- Приточное отверстие для поступления свежего воздуха должно располагаться близко к полу возле каменки, а
- вытяжное отверстие должно находиться как можно дальше от каменки под потолком. Так как сама каменка обеспечивает эффективную циркуляцию воздуха, вытяжное отверстие предназначено, прежде всего, для удаления влаги из сауны после парения.

Механическая вытяжная вентиляция (рисунок 5)

- Приточное отверстие для поступления свежего воздуха должно располагаться на высоте ок. 500 мм над каменкой, а
- вытяжное отверстие должно быть как можно ближе к полу, например, под полком.

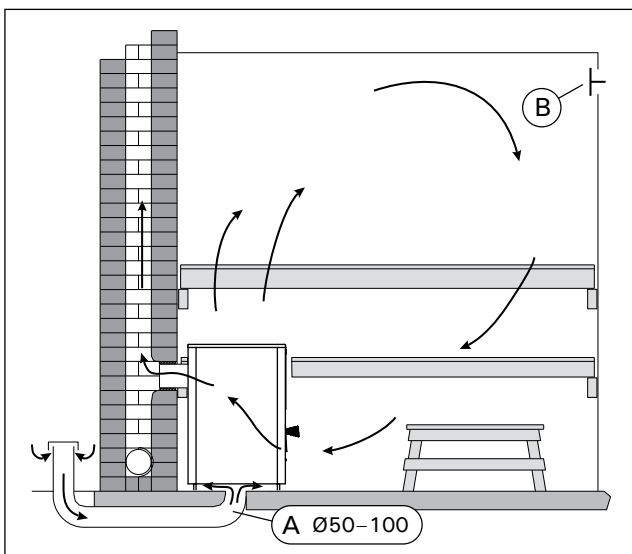


Рисунок 4. Естественная вентиляция
Joonis 4. Gravitatsioon-õhuväljatõmme

3. PAIGALDUSJUHIS

3.1. Enne paigaldamist

! Enne kerise paigaldamist veenduge kõigi ohutuskauguste nõudmiste täitmisel. Määratud ohutusvahemaades kerise ümber ei tohi asuda elektriseadmeid, juhtmeid ega tuleohtlikke materjale. Paigaldades võta arvesse ka korstna ohutuskaugused!

- Kerise paigaldamisel tuleb järgida kõiki vastavaid kohalikke ja Euroopa Liidus kehtivaid norme ja standardeid.
- Kerise suitsugaasid tuleb juhtida eraldi lõõri, teise küttekolde poolt kasutatava lõõri kasutamine ei ole lubatud.
- Tuleohutuseeskirjade kohta saate üksikasjalikumalt informatsiooni kohalikele tuleohutuse eest vastutavatel ja keriste paigaldamist reguleerivatelt ametivõimudelt.

3.1.1. Saunaruumi ventilatsioon

Leiliruumi ventilatsioon tuleks korraldada järgnevalt:

Gravitatsioon-õhuväljatõmme (joonis 4)

- Värske õhu sisselaskeava peab asuma kerise juures põranda lähedal ja
- selle väljavool peab asuma kerisest võimalikult kaugel lae lähedal. Keris ise tagab tõhusa õhuringluse, laealuse ava eesmärgiks on saunaruumist saunaskäigu järel niiskuse eemaldamine.

Mehaaniline õhu väljatõmme (joonis 5)

- Värske õhu sisselaskeava peab asuma umbes 500 mm kerisest kõrgemal ja
- väljavool peab asuma põranda lähedal, näiteks pingi all.

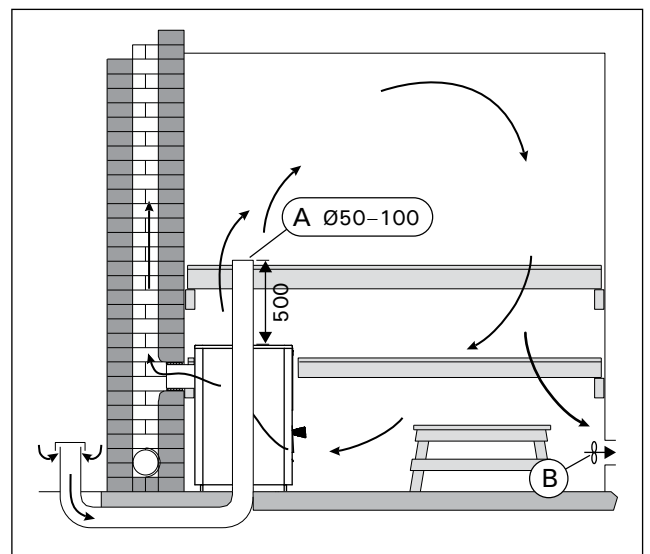


Рисунок 5. Механическая вытяжная вентиляция
Joonis 5. Mehaaniline õhu väljatõmme

3.1.2. Защита пола

Рисунок 6.

- A. Бетонный пол без плитки.** Каменку можно устанавливать на бетонный пол без каких-либо особых мер предосторожности, если толщина бетона составляет, по меньшей мере, 60 мм. Убедитесь, что в бетоне под каменкой нет электрических проводов или труб водопровода.
- B. Пол с кафельным покрытием.** Клеи и штукатурка для пола и гидроизоляционные материалы, уложенные под плитку, неустойчивы к теплу, излучаемому каменкой. Для защиты пола можно использовать защитное основание Harvia (▷3.4.) либо другую подобную защиту от теплового излучения.
- C. Пол из легковоспламеняющихся материалов.** Для защиты пола можно использовать защитное основание Harvia (▷3.4.). Если пол перед дверцей каменки сделан из сгораемого материала, установите защиту пола, изготовленную из несгораемого материала.

! Печь должна устанавливаться на пол с соответствующей нагрузочной способностью. Если существующий пол не удовлетворяет этому необходимому предварительному условию, то для его достижения должны быть приняты подходящие меры (например, установка распределяющей нагрузку плиты).

! Светлые материалы пола загрязняются золой, частицами камня и металла, падающими с каменки. Используйте покрытия для пола из темных материалов и темный цемент для швов.

3.1.2. Põranda kaitsmine

Joonis 6.

- A. Plaatideta betoonpõrand.** Kui betoonikiht on vähemalt 60 mm paks, siis võib kerise ilma täiendavate ohutusabinõudeta otse betoonile asetada. Kontrollige, et kerise alla jäävas betoonis ei oleks elektrijuhtmeid ega veetorusid.
- B. Plaatpõrand.** Plaadisegud ja mördid ning plaatide all kasutatavad veekindlad materjalid ei talu kerise soojuskiirgust. Kaitske põrandat Harvia kaitsealuse (▷3.4.) või sarnase soojuskiirguse eest kaitsva kihiga.
- C. Tuleohtlikust materjalist valmistatud põrand.** Kaitske põrandat Harvia kaitsealuse (▷3.4.). Kui põrand kerise ees on süttivast materjalist, paigalda mittesüttiv põrandakaitse.

! Põrand, millele keris paigutatakse peab taluma kerise jalgade poolt tekitatavat survet koos kivide ja korstnaga. Kui olemasolev põrand ei pea kerise raskusele vastu, tuleb kasutusele võtta korreerivad meetmed (näiteks koormust jaotav plaat).

! Keriselt põrandale langeva tuha, kivitükikeste ja metallhelveste mõjul määrduvad heledast materjalist põrandad. Kasutage tumedast materjalist valmistatud põrandakatteid ja tumedat vuugisegu.

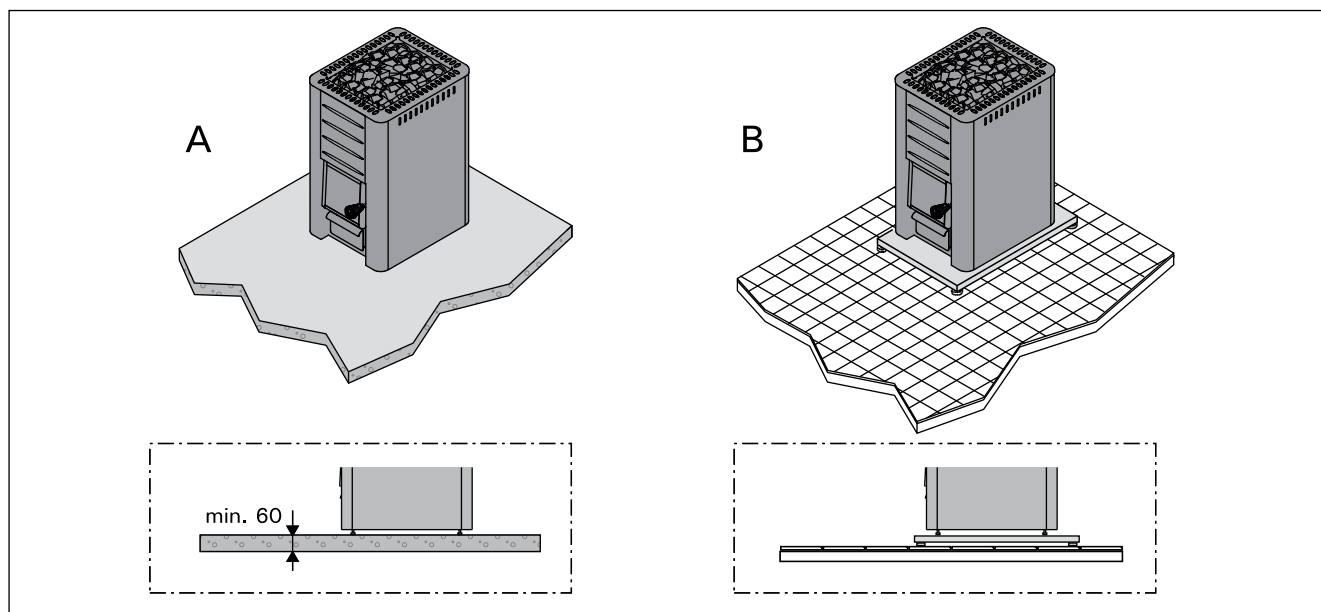


Рисунок 6. Защита пола (все размеры приведены в миллиметрах)

Joonis 6. Põranda kaitsmine (kõik mõõtmised millimeetrites)

3.1.3. Безопасные расстояния

Рисунки 7 и 8.

- Потолок.** Минимальное расстояние от верха каменки до потолка составляет (A).
- Стены и полки изготовлены из воспламеняющихся материалов.** Минимальное безопасное расстояние до воспламеняющихся материалов: с обеих сторон каменки (B), позади нее (C) и перед ней (D).
- Кирпичные стены (E).** Оставьте между стенами и каменкой 50 мм так, чтобы воздух мог циркулировать за каменкой и сбоку. Если каменка установлена

3.1.3. Ohutuskaugused

Joonised 7 ja 8.

- Lagi.** Minimaalne ohutuskaugus kerise ja lae vahel (A).
- Põlevatest materjalidest valmistatud seinad ja pingid.** Minimaalne ohutusvahemaa tuleohtlike materjalidega: kerise külgedel (B), taga (C) ja selle ees (D).
- Kiviseinad (E).** Jätke kerise ja seinte vahele 50 mm, eeldusel, et on olemas õhuringlus kerise ette ja ühele küljele. Kui keris paigaldatakse seiniorva, jätke kerise ja seinade vahel õhuringluse tarvis vabaks 100 mm.

в нише стены, оставьте между ней и стенами расстояние 100 мм для обеспечения циркуляции воздуха.

Eesti seaduste järgi peab kolde ees ohutuskaugus olema vähemalt 1250 mm.

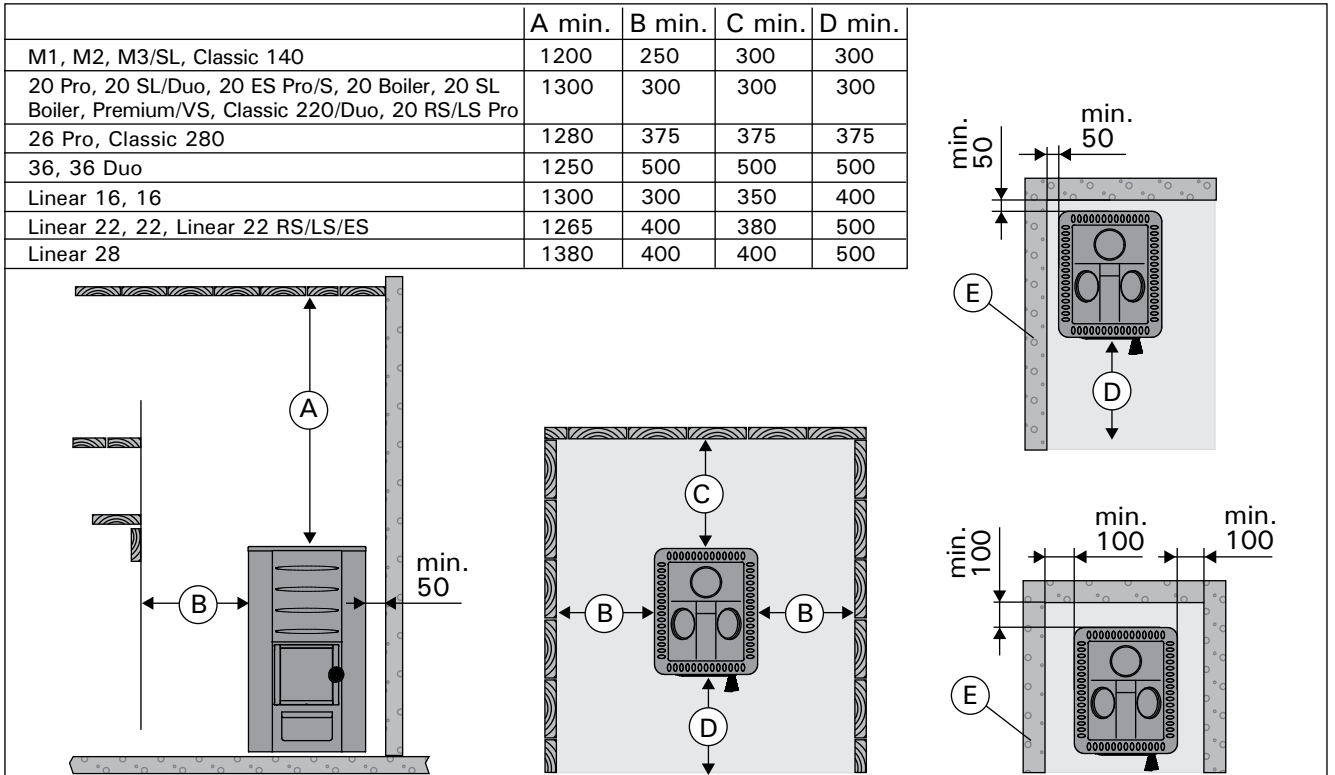


Рисунок 7. Безопасные расстояния (все размеры приведены в миллиметрах)
 Joonis 7. Ohutuskaugused (kõik mõõtmed millimeetrites)

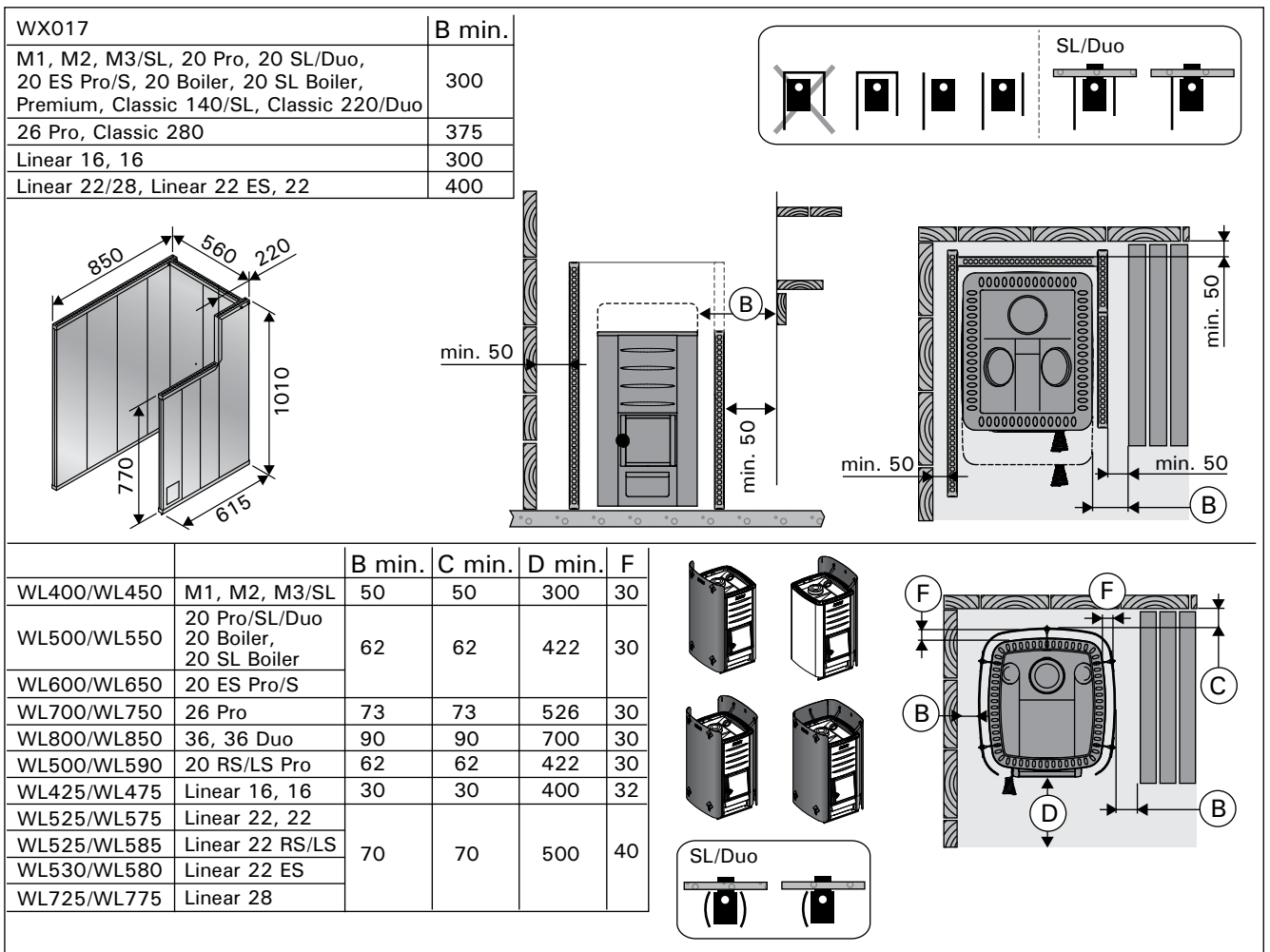


Рисунок 8. Безопасные расстояния с защитными ограждениями (все размеры приведены в миллиметрах)
 Joonis 8. Ohutuskaugus koos kaitseseinaga (kõik mõõtmed millimeetrites)

3.2. Установка каменки

3.2.1. Регулируемые ножки каменки (исключая модели M1/M2/M3/M3 SL/Linear 16, 16)

Регулируемые ножки позволяют надежно установить каменку на неровном полу. Регулируемый диапазон 0-30 мм. Регулируемые ножки следует отвернуть настолько, чтобы их можно было регулировать открытым ключом (17 мм), когда каменка установлена на место.



Внимание! При передвижении каменки по полу ее регулируемые ножки могут повредить покрытие пола.

3.2.2. Присоединение каменки к каменному дымоходу

Проделайте отверстие в огнеупорной стене для присоединения к дымоходу. Диаметр отверстия должен быть немного больше диаметра соединительной дымовой трубы. Подходящий зазор вокруг трубы составляет примерно 10 мм. Обратите внимание на то, что отверстие должно находиться на соответствующей высоте, если Вы намереваетесь использовать, например, защитное основание. Рекомендуется закруглить внутренние края отверстия дымохода, чтобы обеспечить беспрепятственный проход печных газов в дымоход. Для облегчения процедуры установки каменки предусмотрены дополнительные принадлежности (▷3.4.).

M1, M2, M3/SL, 20 Pro/SL, 20 ES Pro/S, 20 Boiler/SL, Classic 140/220/280, Premium/VS, 20 RS/LS Pro, Linear 16/22/28, Linear 22 RS/LS/ES, 16/22: Присоединение каменки к каменному дымоходу через заднее соединительное отверстие (рисунок 9)

1. Отогните вниз заслонку заднего соединительного отверстия (только для M1/M2/M3, Classic 140/220/280, Premium/Premium VS, Linear 16, 16). Присоедините соединительную дымовую трубу к заднему соединительному отверстию. Убедитесь, что соединительная труба надежно закреплена на месте.
2. Установите каменку на место. Не перекройте дымоход, задвинув соединительную дымовую трубу слишком глубоко. При необходимости, укоротите трубу.
3. Загерметизируйте место входа соединительной трубы в стену, например, с помощью огнеупорной минеральной ваты. Проверьте качество герметичного уплотнения дымовой трубы. При необходимости добавьте минеральной ваты.

3.2. Kerise paigaldamine

3.2.1. Kerise reguleeritavad jalad (välja arvatud M1/M2/M3/M3 SL/Linear 16, 16)

Tänu reguleeritavatele jalgadele püsib keris kindlalt paigal ka kaldus põrandal. Reguleerimisala on 0–30 mm. Reguleeritavad jalad tuleb nii palju oma pesast välja keerata, et neid saaks kerise paikatõstmise järel 17 mm lihtvõtmeaga reguleerida.



Tähelepanu! Reguleeritavad jalad võivad kerise põrandal liigutamisel põrandapinda kriimustada.

3.2.2. Kerise ühendamise suitsulõõriga

Tehke tulekindlasse seina suitsutoru jaoks auk. Auk peab olema ühendustorust pisut suurem. Toru ümber peaks jääma umbes 10 mm laiune õhuvähe. Kui te kavatsete paigaldada kerise alla näiteks kaitseplaadi, siis arvestage ava kõrguse valikul ka plaadi paksusega. Selleks, et suitsugaasid saaksid vabalt suitsutorru voolata, peaksid suitsutoru sisenurgad olema ümarad. Paigaldamise lihtsustamiseks on saadaval täiendavad tarvikud (▷3.4.).

M1, M2, M3/SL, 20 Pro/SL, 20 ES Pro/S, 20 Boiler/SL, Classic 140/220/280, Premium/VS, 20 RS/LS Pro, Linear 16/22/28, Linear 22 RS/LS/ES, 16/22: Kerise ühendamise suitsulõõriga tagumise ühendusava kaudu (joonis 9)

1. Painutage luuk allapoole (ainult M1/M2/M3, Classic 140/220/280, Premium/Premium VS, Linear 16, 16). Ühendage suitsutoru tagumise ühendusavaga. Veenduge, et toru tihedalt kohale asetuks.
2. Lükake keris kohale. Ärge takistage tõmme lõõris lükates suitsutoru liiga sügavale lõõri. Vajadusel lühendage toru.
3. Tihendage suitsutoru ja tulekindla seina ühendus, näiteks tulekindla mineraalvillaga. Veenduge suitsulõõri ühenduse tiheduses. Vajadusel lisage tulekindlat mineraalvilla.

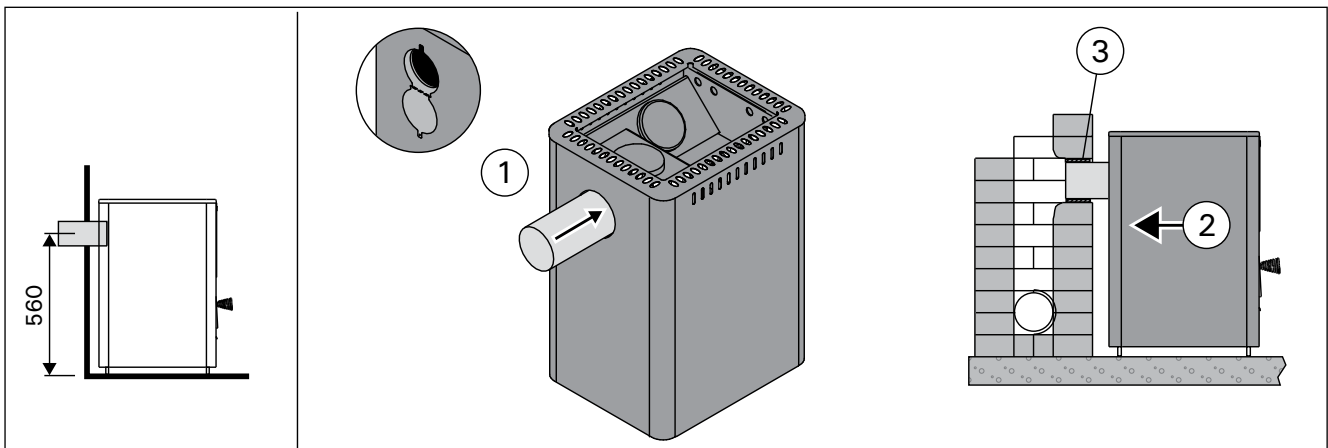


Рисунок 9. Присоединение каменки к каменному дымоходу через заднее соединительное отверстие (все размеры приведены в миллиметрах)

Joonis 9. Kerise ühendamise suitsulõõriga tagumise ühendusava kaudu (kõik mõõtmed millimeetrites)

Присоединение камени к каменному дымоходу через верхнее соединительное отверстие (рисунок 10)

Для верхнего соединения (▷3.4.) понадобится угловая дымовая труба (45° или 90°).

1. Откройте заслонку заднего соединительного отверстия (только для M1/M2/M3, Classic 140/220/280, Premium/Premium VS, Linear 16, 16). Загните держатель с помощью отвертки.
2. Переставьте заглушку с верхнего соединительного отверстия на заднее.
3. Загните держатель с помощью отвертки. Отогните заслонку назад и закрепите ее винтом (только для M1/M2/M3, Classic 140/220/280, Premium/Premium VS, Linear 16, 16).
4. Присоедините дымовую трубу к верхнему соединительному отверстию. Убедитесь, что соединительная труба надежно закреплена на месте.
5. Задвиньте камени на место. Не перекройте дымоход, задвинув соединительную дымовую трубу слишком глубоко. При необходимости, укоротите трубу.
6. Загерметизируйте место входа соединительной трубы в стену, например, с помощью огнеупорной минеральной ваты. Проверьте качество герметичного уплотнения дымовой трубы. При необходимости добавьте минеральной ваты.

Kerise ühendamise suitsulõõriga ülemise ühendusava kaudu (joonis 10)

Ülemise ühendusava jaoks läheb vaja nurga all (45° või 90°) olevat suitsutoru (▷3.4.).

1. Avage tagumise ühendusava luuk (ainult M1/M2/M3, Classic 140/220/280, Premium/Premium VS, Linear 16, 16). Painutage hoidikut seestpoolt kruvikeerajaga.
2. Liigutage blokeeriv kate ülemiselt ühendusavalt tagumisele ühendusavale.
3. Painutage hoidikut seestpoolt kruvikeerajaga. Pöörake luuk üles tagasi ja kinnitage see kruviga paigale (ainult M1/M2/M3, Classic 140/220/280, Premium/Premium VS, Linear 16, 16).
4. Ühendage suitsutoru ülemise ühendusavaga. Veenduge, et toru tihedalt kohale asetuks.
5. Lükake keris kohale. Ärge takistage tõmmet lõõris lükates suitsutoru liiga sügavale lõõri. Vajadusel lühendage toru.
6. Tihendage suitsutoru ja tulekindla seina ühendus, näiteks tulekindla mineraalvillaga. Veenduge suitsulõõri ühenduse tiheduses. Vajadusel lisage tulekindlat mineraalvilla.

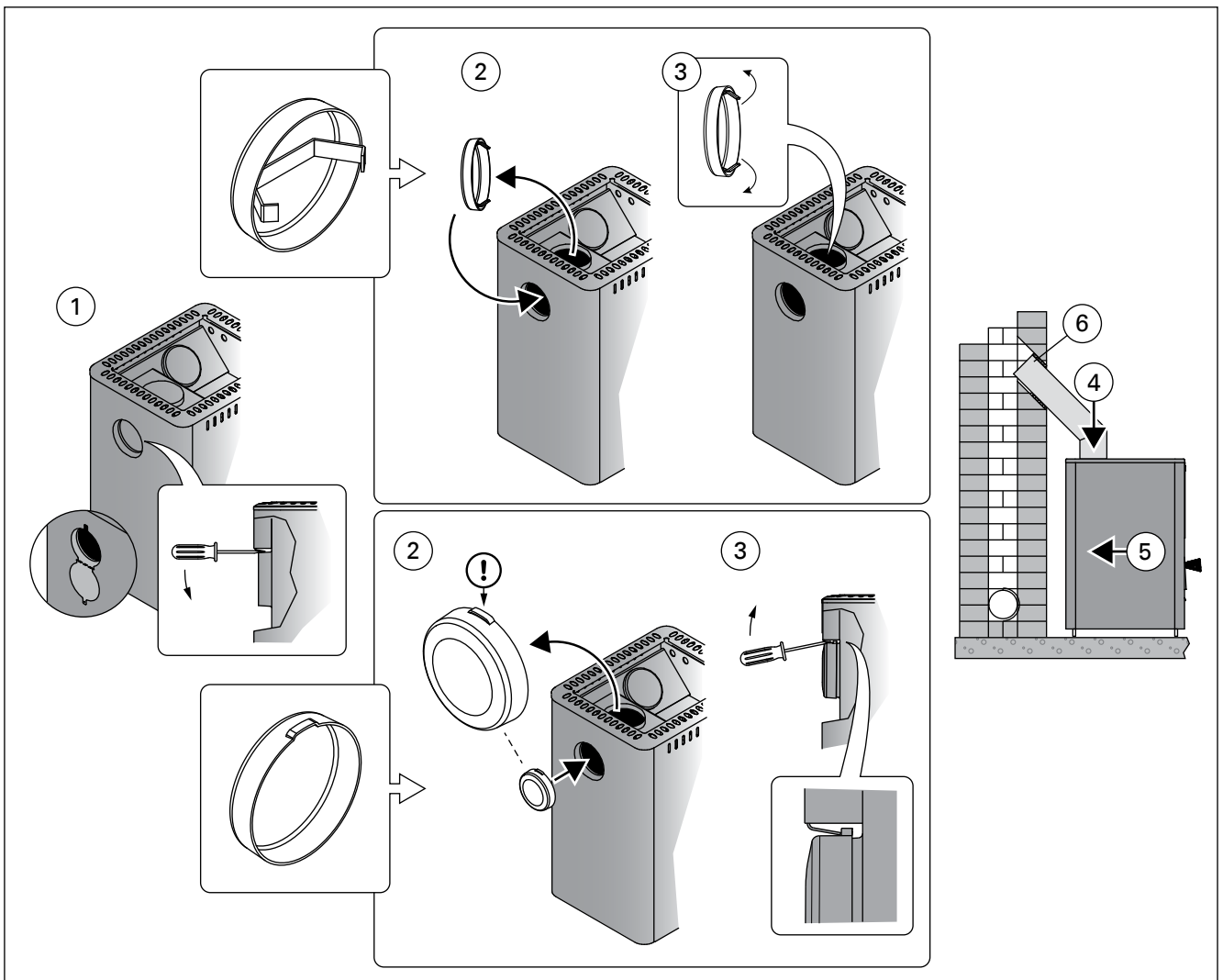



Рисунок 10. Присоединение камени к каменному дымоходу через верхнее соединительное отверстие (все размеры приведены в миллиметрах)

Joonis 10. Kerise ühendamise suitsulõõriga ülemise ühendusava kaudu (kõik mõõtmed millimeetrites)

3.2.3. Присоединение печи к стальному дымоходу Harvia


Стальной дымоход Harvia с маркировкой CE может быть использован для отвода газообразных продуктов сгорания. Дымовые трубы дымохода изготовлены из нержавеющей стали; дымоход имеет огнеупорную изоляцию. Дымоход имеет круглое поперечное сечение. Диаметр дымовой трубы равен 115 мм, а диаметр внешней обшивки - 220 мм. Рисунок 11.

1. Откройте заслонку заднего соединительного отверстия (только для M1/M2/M3, Classic 140/220/280, Premium/Premium VS, Linear 16, 16). Загните держатель с помощью отвертки.
2. Переставьте заглушку с верхнего соединительного отверстия на заднее.
3. Загните держатель с помощью отвертки. Отогните заслонку назад и закрепите ее винтом (только для M1/M2/M3, Classic 140/220/280, Premium/Premium VS, Linear 16, 16).
4. Присоедините стальную трубу дымохода к верхнему соединительному отверстию в каменке. Убедитесь, что дымовая труба надежно закреплена на месте. Ознакомьтесь с подробными инструкциями по монтажу стального дымохода!

 **Если вокруг каменки используется защитная обшивка, изоляция дымохода должна начинаться на уровне верхнего края обшивки или ниже его.**

3.2.3. Kerise ühendamise Harvia teraskorstnaga
Suitsugaaside eemaldamiseks võib kasutada CE-märgisega Harvia teraskorstent, kus on roostevabast terasest suitsutorud ja korsten on isoleeritud tulekindlaks. Korstna läbilõige on ümmargune. Suitsutoru diameeter on 115 mm ja välismantliil 220 mm. Joonis 11.

1. Avage tagumise ühendusava luuk (ainult M1/M2/M3, Classic 140/220/280, Premium/Premium VS, Linear 16, 16). Painutage hoidikut seestpoolt kruvikeerajaga.
2. Liigutage blokeeriv kate ülemiselt ühendusavalt tagumisele ühendusavale.
3. Painutage hoidikut seestpoolt kruvikeerajaga. Pöörake luuk üles tagasi ja kinnitage see kruviga paigale (ainult M1/M2/M3, Classic 140/220/280, Premium/Premium VS, Linear 16, 16).
4. Ühendage teraskorstna suitsutoru kerise ülemise ühendusavaga. Veenduge, et suitsutoru tihedalt kohale asetuks. Vt üksikasjalikke juhiseid teraskorstna paigaldusjuhistes.

 **Kui kerise ümber kasutatakse kaitsekihti, siis peab suitsulõõri isoleeritud osa algama kaitsekihi ülapiinnaga samalt tasapinnalt või madalamalt!**

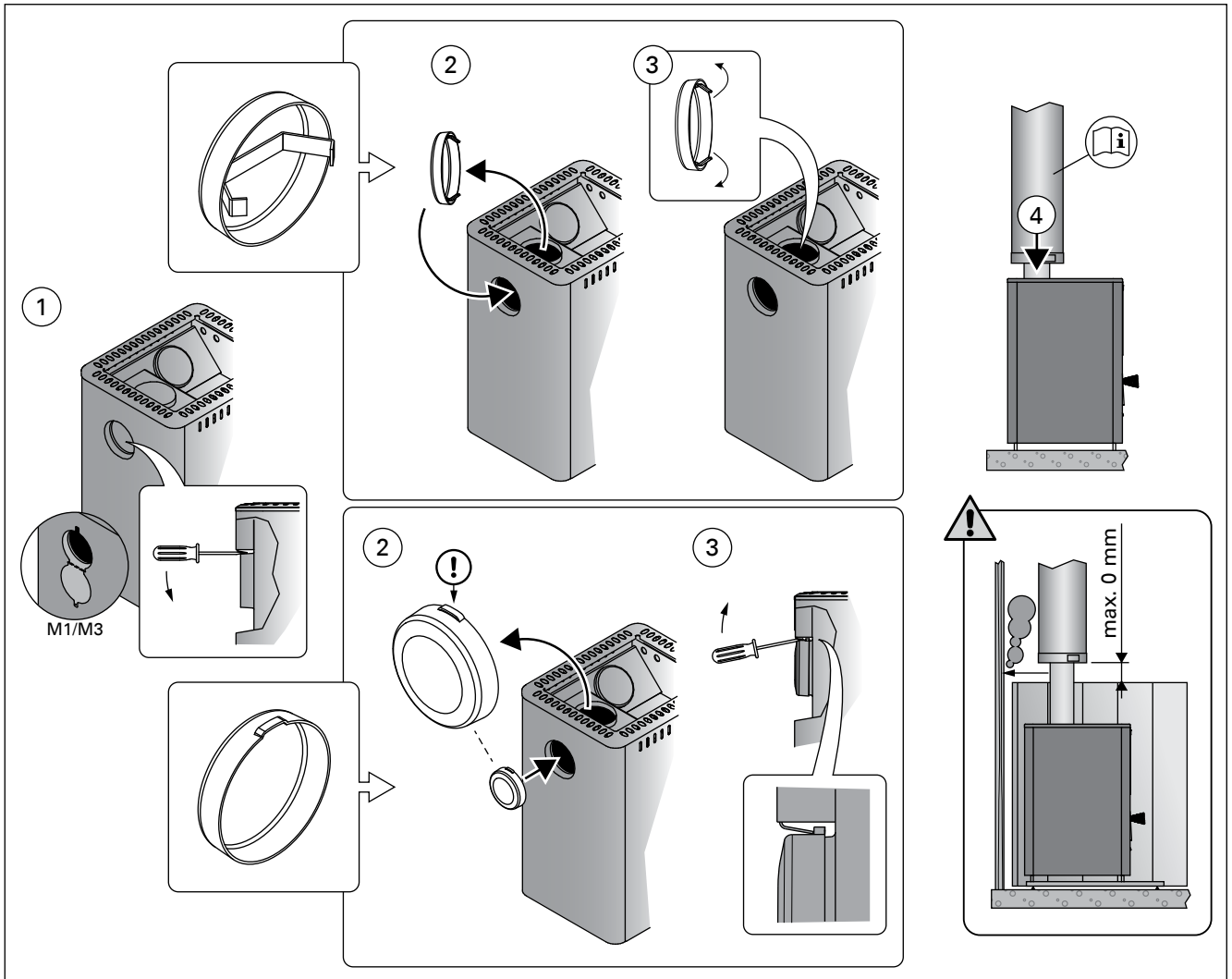


Рисунок 11. Присоединение печи к стальному дымоходу Harvia (все размеры приведены в миллиметрах)
Joonis 11. Kerise ühendamine Harvia teraskorstnaga (kõik mõõtmed millimeetrites)

3.3. Изменение стороны подвески дверцы каменки

Дверь топки можно подвесить так, чтобы она открывалась либо вправо, либо влево. Рисунок 12.

3.3. Kerise põlemiskambri ukse avanemissuuna muutmine

Põlemiskambri ukse saab panna avanema nii paremale kui ka vasakule poole. Vt joonis 12.

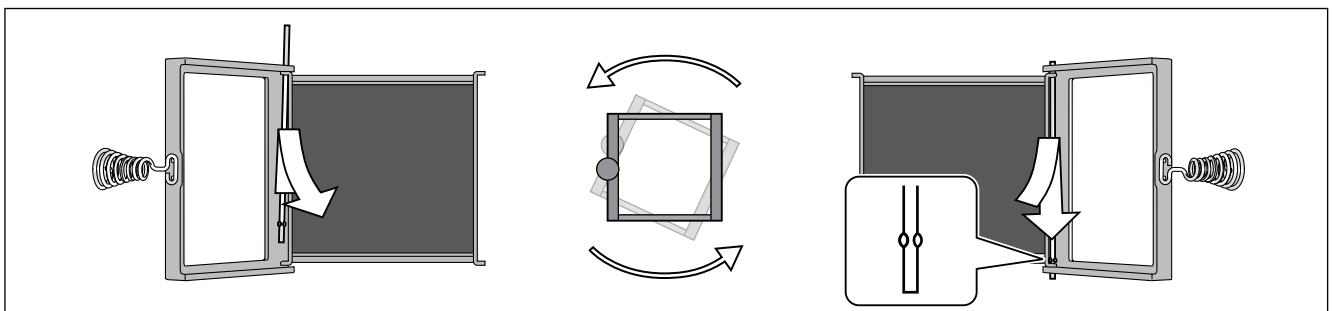


Рисунок 12. Изменение стороны подвески дверцы каменки
Joonis 12. Kerise põlemiskambri ukse avanemissuuna muutmine

3.4. Дополнительные принадлежности

- A. Стальной дымоход Harvia WHP1500.** ▷3.2.3.
- B. Водонагреватель VL22I.** Устанавливается на верхнем соединительном отверстии. При использовании защитного ограждения недостаточно большого размера, чтобы защитить воспламеняющиеся материалы вокруг каменки от тепла, исходящего от трубы между водонагревателем и дымоходом, на трубу следует установить радиаторное покрытие.
- C. Радиаторное покрытие WZ020130.** Устанавливается вокруг дымовой трубы. Безопасное расстояние от воспламеняющихся материалов до незащищенной дымовой трубы составляет 500 мм. При использовании радиаторного покрытия безопасное расстояние можно сократить до 250 мм.
- D. Защитное ограждение Harvia WX017.** Рисунок 8.
- E. Защитная обшивка WL400-WL775.** Рисунок 8.
- F. Защитное основание Harvia WX018, WL100.** (не для моделей 20 RS/LS Pro, 36, 36 Duo, Premium VS, Linear 22 RS/LS).
- G. Защитное основание Harvia WL110** (не для моделей 20 ES Pro/S, Linear 22 ES).
- H. Угловая труба.** Различные модели.
- I. Проходной фланец для дымовой трубы WZ020115.** Закрывает отверстие дымохода и уплотнение в стене. Изготовлен из нержавеющей стали. Состоит из двух частей, что позволяет использовать его на трубах, изогнутых под различными углами.
- J. Соединитель для каменных дымоходов WZ011115.** Подсоединяется к отверстию дымохода, не требует дополнительных уплотнителей. На внутренней стороне уже установлен уплотнитель.

3.4. Tarvikud

- A. Harvia teraskorsten WHP1500.** ▷3.2.3.
- B. Veesoojendi VL22I.** Paigaldatakse ülemise ühendusava peale. Kui kaitsekiht või muu kasutatav kaitse ei ole piisavalt suur kerist ümbritsevate tuleohtlike materjalide kaitsmiseks veesoojendi ja suitsulõõri vahelise toru soojuskiirguse eest, peate ümber toru paigaldama kiirguskaitse.
- C. Soojuskiirguse kaitse WZ020130.** Paigaldatakse ümber suitsutoru. Tuleohtlike materjalide ohutuskaugus kaitsmata suitsutorust on 500 mm. Kiirguskaitse kasutamisel on ohutuskaugus 250 mm.
- D. Harvia tulekolde kaitsesein WX017.** Vt joonis 8.
- E. Harvia kaitsesein WL400-WL775.** Vt joonis 8.
- F. Harvia tulekolde kaitsealus WX018, WL100.** (ei sobi keristele 20 RS/LS Pro, 36, 36 Duo, Premium VS, Linear 22 RS/LS).
- G. Harvia tulekolde kaitsealus WL110** (Ei sobi keristele 20 ES Pro/S, Linear 22 ES).
- H. Nurga all olev suitsutoru.** Erinevad mudelid.
- I. Suitsutoru äärik WZ020115.** Katab seinas suitsulõõri ava ja tihenduse ääred. Valmistatud roostevabast terasest. Erineva nurga all asetsevate suitsutorudega kasutamiseks koosneb see kahest osast.
- J. Kiviseinte ühendus WZ011115.** Ühendatakse suitsulõõri avaga, ei vaja teisi tihendeid. Siseküljel on juba tihend olemas.

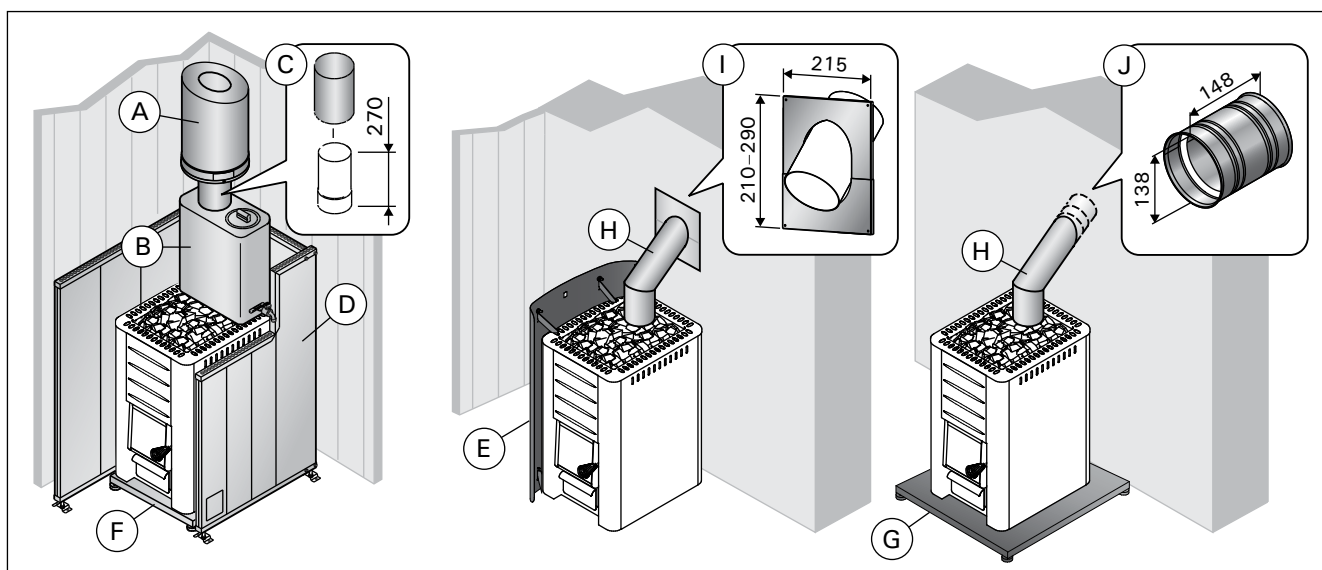


Рисунок 13. Дополнительные принадлежности (все размеры приведены в миллиметрах)
Joonis 13. Tarvikud (kõik mõõtmed millimeetrites)

S/N:

--	--	--	--	--	--	--	--

Перепишите с упаковки заводской серийный номер каменки и включите это руководство в домашнюю документацию.

Kirjuta siia pakendil olev kerise seerianumber ja lisa juhend ehitise dokumentatsiooni juurde

HARVIA

Harvia Oy
PL12
40951 Muurame
Finland
www.harvia.fi
+358 207 464 000
harvia@harvia.fi