

Описание	Ном. мощность	Примеч.
Управление		
Ном. трехфазная мощность	15 кВт AC1 (3 x 5 кВт)	
Ном. трехфазное напряжение	400 В 3 N-	
Ном. однофазная мощность	9 кВт AC1	
Ном. однофазное напряжение	230 В 1 N-	
Частота	50/60 Гц	
Коммут. способность на фазу	21 А	
Диапазон температуры сауны	40-110 °С	
Макс. время цикла (предустановл.)	4, 6, 12, 18, 24 ч.	Ограничения согласно IEC/EN 60335-2-53
Размеры типов INNOVA S		
Интерфейс пользователя	(Ш) 180 x (В) 105 x (Г) 31	
Регулятор мощности	(Ш) 265 x (В) 245 x (Г) 75	
Размеры типов INNOVA B		
Интерфейс пользователя	(Ш) 265 x (В) 245 x (Г) 75	
Регулятор мощности	(Ш) 265 x (В) 245 x (Г) 75	
Вес типов INNOVA S		
Интерфейс пользователя	120 гр.	
Регулятор мощности	1500 гр.	
Вес типов INNOVA B		
Интерфейс пользователя	120 гр.	
Регулятор мощности	1500 гр.	

Описание	Примеч.
Датчик	
Температурный датчик с предохранителем	
Стендовые датчики	
Стендовый датчик температуры	дополн.
Стендовый комбинированный датчик температуры/влажности	дополн.

Описание	Ном. мощность	Примеч.
Парообразователь		
Ном. трехфазная мощность	5 кВт AC1	
Ном. однофазная мощность	3 кВт AC1	
Номинальное напряжение	230 В 1 N-	
Коммут. способность	21 А (3 фазы) 13А (1 фаза)	
Макс. температура сауны для работы парообразователя	80°C или *55°C * в зависим. от типа датчика 2	
Автомат. налив воды		дополн.
Автомат. спускной кран		дополн.
Свет в кабинке		
Номин. режим	230 В 1 N- 100 Вт AC1	
		дополн. регулятор света
Вентилятор		
Номин. режим	230В 1N-, 0,5А	дополн. (с управляемой скоростью)

Описание	Ном. мощность	Примеч.
Доп. силовой блок		
Ном. трехфазная мощность	15 кВт AC1 (3 x 5 кВт)	Доп. увеличение мощности до 30 кВт.
Ном. трехфазное напряжение	400 В 3 N-	
Частота	50/60 Гц	
Коммут. способность на фазу	21 А	

INNOVA



ИНСТРУКЦИЯ ПО ЭКСПЛУАТАЦИИ



www.sawo.com
info@sawo.com

Внесение изменений
без уведомления



INN_ML(Ru1209)

РУССКИЙ



Содержание

1. Введение в Innova Controls	3
1.1 Предосторожности	3
2. Инструкция по эксплуатации	
2.1 Быстрый запуск	4
2.2 Руководство по использованию	5
2.2.1 Включение печи	5
2.2.2 Выключение печи	5
2.2.3 Кнопка предзапуска	5
2.2.4 Режим настройки	6
2.2.5 Регулятор света (опц.)	6
2.2.6 Вентилятор (опц.)	6
2.2.7 Кнопка «свет в кабинке»	6
2.2.8 Блок кнопок	6
2.3 Функции парообразователя	6
2.3.1 Парообразователь	6
2.3.2 Долив воды	7
2.3.3 Просушка кабинки	7
2.3.4 Автослив	7
3. Техническая схема	8
4. Сборка и установка	10
4.1 Схема подключения пульта управления к печи	11
4.2 Регулятор мощности	11
4.3 Блок контактора	11
4.4 Датчики	12
4.5 Максимальное время цикла	13
4.6 Датчик двери (опц.)	14
4.7 Вентилятор (опц.)	14
4.8 Регулятор света (опц.)	14
4.9 Батарея	14
4.10 Монтаж регулятора мощности со встроенным пультом управления	14
4.11 Монтаж отдельного пульта управления	15
5. Устранение неполадок	16

Примечание:

Поломка тэна в связи перегревом, вызванным использованием камней, которые не предназначены для печи или неправильной загрузкой камней, не является гарантийным случаем.

Рабочие инструкции



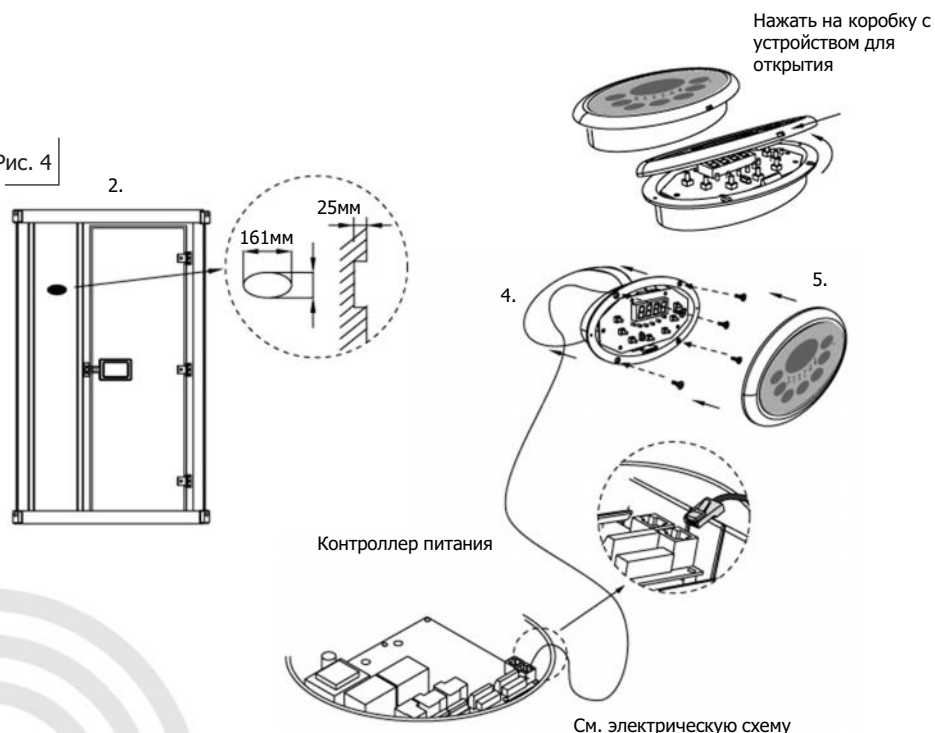
Быстрый запуск

1. Включите питание нажатием кнопки Power (Питание). Вначале на дисплее появится заставка версии программного обеспечения. Затем в течение 5 секунд на дисплее высветится значение температуры по умолчанию, после чего значение изменится на текущую температуру в сауне.
2. Нажмите и отпустите кнопку-переключатель, чтобы увидеть текущие значения следующих параметров: температура, длительность сеанса эксплуатации и режим вентиляции* (не для всех моделей). При этом загорится ответствующий индикатор.
3. Чтобы изменить значения параметров, нажмите и удерживайте кнопку-переключатель.
4. Теперь индикатор будет мигать быстрее. Используйте стрелки Up (вверх) и Down (вниз), чтобы изменить значение.
5. Сохраните изменения, нажав кнопку-переключатель и удерживая в течение нескольких секунд. Если в течение 5 секунд не были нажаты другие кнопки, изменения автоматически сохраняются в памяти.
6. Обычно печь нагревает сауну в течение 25-30 минут. После этого можно начинать сеанс парения.

Установка пульта управления. (См. рисунок).

1. Необходимо установить выносной пульт управления в выбранном месте с комнатной температурой за пределами сауны.
2. Пульт устанавливается на стене согласно инструкции.
3. Подключить кабель RJ12, идущий в комплекте поставки пульта управления, к контроллеру питания.
4. Вставить коробку с пультом в предназначенную для него нишу.
5. Прикрутить пульт управления к стене, используя предусмотренные для этого в корпусе отверстия.
6. Установить переднюю крышку корпуса

Рис. 4



6

Правила эксплуатации

Включение печи



Нажмите кнопку Power (Питание), чтобы включить печь. Загорится индикатор, показывая, что печь работает.

Сауна будет нагреваться до ранее заданной температуры, и оставаться включенной в течение времени предыдущего сеанса. Длительность сеанса эксплуатации сохраняется в памяти до следующего включения только в том случае, если продолжительность сеанса была изменена в течение 5 минут после включения печи.

Внимание!



Перед включением необходимо убрать легко воспламеняемые материалы, в т.ч. полотенца, на безопасное расстояние от печи! Минимально допустимые расстояния указаны в руководстве по эксплуатации.

Выключение печи



Нажмите кнопку Power (Питание), чтобы выключить печь. При этом выключатся все активные функции, в том числе время до включения. Освещение останется включенным. Управление освещением возможно даже при выключенной печи.

Таймер предварительного запуска



Таймер предварительного запуска выключается только при выключенной печи. В это время можно изменить значения параметров.

Задайте время до включения нажатием кнопки предварительного запуска. Время будет отображаться на дисплее в виде обратного отсчета до момента нагрева сауны. Для изменения интервала до включения используйте стрелки «вверх» и «вниз».

После этого можно изменить температуру, режим работы вентилятора*, парогенератора* и длительность сеанса эксплуатации (*не для всех моделей). После этого нажмите и удерживайте кнопку-переключатель, чтобы сохранить изменения.

7

Когда пульт управления находится в режиме предварительного запуска, на дисплее отображается время, остающееся до запуска. Заданные настройки сохраняются для следующего сеанса эксплуатации.

При первом использовании режима предварительного запуска блок управления оценивает время, необходимое для нагрева сауны до заданной температуры. Например, если задано время до запуска 2 часа, печь включится через 1,5 часа.

Если за это время сауна не нагрелась до заданной температуры (в данном случае 30 минут), это будет сохранено в памяти. При последующем использовании функции предварительного запуска печь включится раньше, например, за 50 минут до окончания запрограммированного времени.

Наоборот, если сауна нагрелась слишком быстро, время будет отрегулировано соответствующим образом и печь включится позже. Блок управления самостоятельно оптимизирует время включения печи, чтобы сауна нагревалась точно в установленное время.

Значения параметров по умолчанию для режима предварительного запуска различаются в зависимости от условий эксплуатации печи. Для домашнего использования время по умолчанию составляет 6 часов, включая время до включения и время эксплуатации. Более подробная информация приведена в разделе «Установка» данного руководства.



Режим работы

Нажмите и удерживайте кнопку-переключатель, чтобы установить рабочий режим. Можно выбрать и отрегулировать вентилятор*, температуру, влажность* и длительность сеанса эксплуатации (*не для всех моделей). При задании параметров будут мигать соответствующие индикаторы. Изменение значений параметров производится с помощью стрелок «Вверх» и «Вниз».

Сохраните настройки, нажав кнопку-переключатель удерживая в течении нескольких секунд. Звуковой сигнал подтвердит, что настройки сохранены. Если в течение 5 секунд не были нажаты другие кнопки, изменения автоматически сохранятся в памяти.

Кнопка освещения сауны



Освещение остается включенным, даже если печь или таймер предварительного запуска выключены. Нажмите и отпустите кнопку, чтобы включить или выключить освещение.

ЖК-индикатор показывает, включено или выключено освещение в сауне.

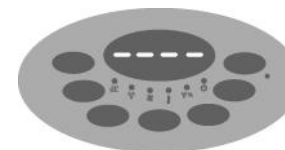


Замок пульта управления

(для защиты от несанкционированного использования)

Заблокируйте пульт управления одновременным нажатием стрелок «Вверх» и «Вниз» и удерживая дольше 5 секунд. Звуковой сигнал подтвердит блокировку и разблокировку пульта.

При включении блокировки активны только функции включения и выключения печи и освещения. При нажатии кнопки-переключателя на дисплее отображаются только текущие значения параметров. При нажатии других кнопок на дисплее будет отображаться «----».



Разблокируйте пульт управления одновременным нажатием стрелок «Вверх» и «Вниз» и удерживая дольше 5 секунд. Звуковой сигнал подтвердит разблокировку пульта.

Блокировка включается автоматически, если она была активирована во время предыдущего включения.

Датчики

СОКРАЩЕНИЯ НА СХЕМЕ:
 ДАТЧИК Т/В - ДАТЧИК ТЕМПЕРАТУРЫ И ВЛАЖНОСТИ
 Д.Т. - ДАТЧИК ТЕМПЕРАТУРЫ
 ДВ. ПЕРЕКЛ. - ДВЕРНОЙ ПЕРЕКЛЮЧАТЕЛЬ



Дополнительный датчик температуры на полках

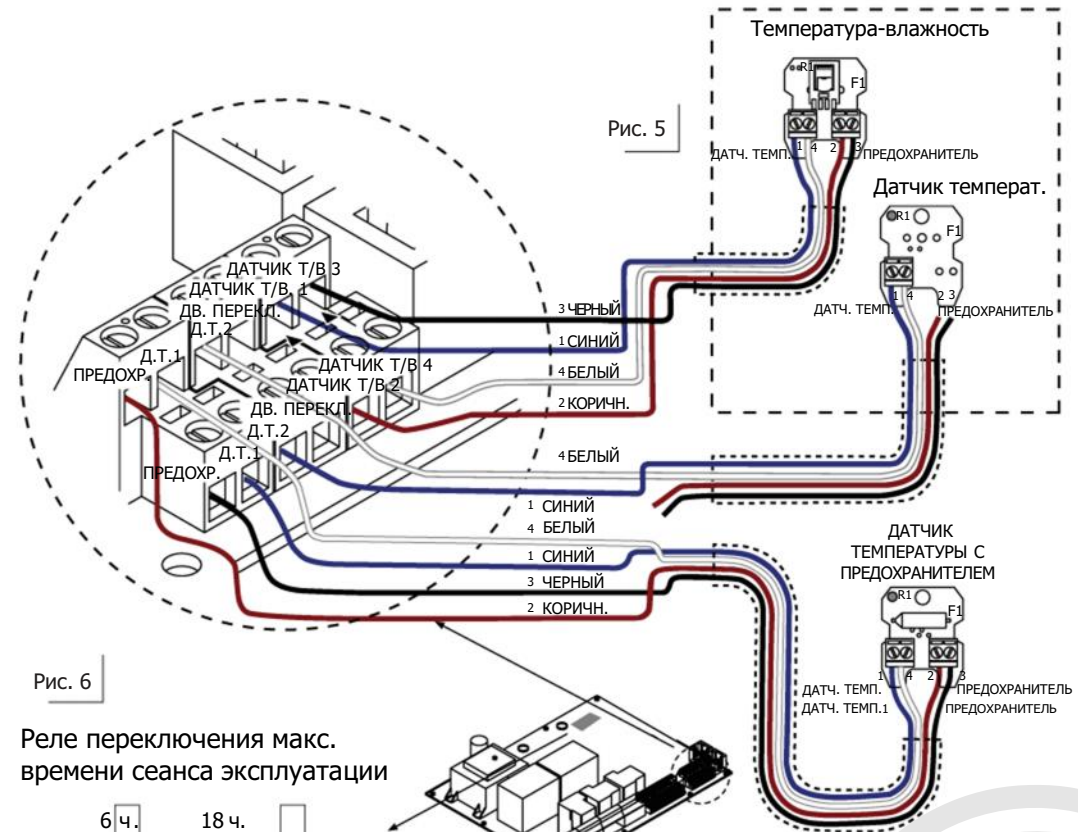
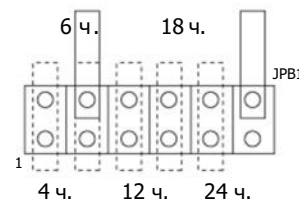


Рис. 6

Реле переключения макс. времени сеанса эксплуатации



Изменяя положение переключателей, можно отрегулировать время сеанса эксплуатации и время до включения.

Внимание:



Датчик температуры устанавливается вместе с предохранителем! Предохранитель устанавливается над датчиком согласно инструкциям, данным в разделе «Датчик».

Дополнительный датчик для измерения температуры устанавливается на противоположной стене на уровне плеч парящихся. Не допускается устанавливать второй датчик над печью!

Комплект проводки температурного датчика включает два кабеля. Необходимо подвести силиконовый кабель к датчику температуры. Не используйте ПВХ-кабель в помещении сауны. Для этих целей предусмотрен силиконовый кабель.

В целях безопасности необходимо следовать инструкциям!

К блоку питания можно подсоединить один или два датчика. Первый датчик измеряет температуру и снабжается предохранителем и терморезистором.

Второй (дополнительный) датчик также служит для измерения температуры или является комбинированным датчиком, измеряющим температуру и влажность.

Наличие двух датчиков обеспечивает более точное снятие показаний.

Если печь установлена на стене или на полу на расстоянии менее 200 мм от стены, первый датчик температуры устанавливается на стене над печью на расстоянии 150 мм от потолка (Рис. 7 и 8).

Если печь отстоит от стены более чем на 200 мм, датчик устанавливается на

потолке над печью, как показано на Рис. 9 и 10.

Дополнительный датчик устанавливается на стене напротив печи на расстоянии не менее 30 см ниже потолка и не менее 130 см выше линии пола (Рис. 7). Он предназначен для измерения температуры на полках, так что оптимально установить его на уровне плеч парящихся.

Нельзя устанавливать датчики вблизи вентиляционных люков. Это охлаждает датчики. Таким образом, отображается неправильная температура, и печь может перегреться (Рис. 10).

Местоположение датчика для моделей:

ТН6-80Ni ТН6-105Ni
ТН6-90Ni ТН6-120Ni

Датчик температуры с предохранителем

Рис. 7

2-ой датчик (не обязателен)

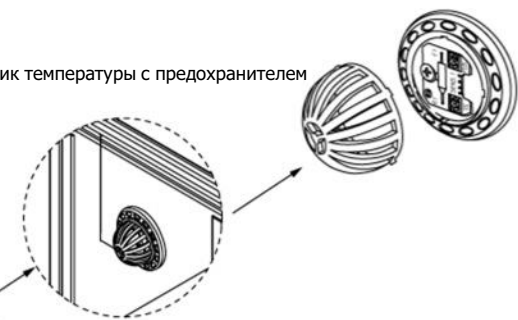
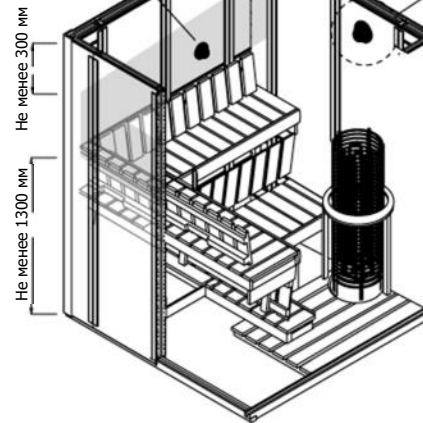
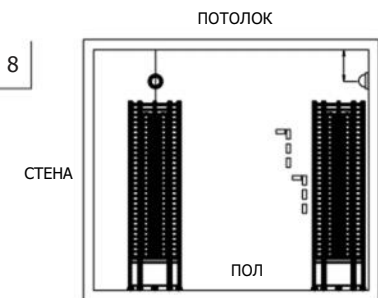


Рис. 8



Местоположение датчика для моделей:

ТН9-105Ni ТН12-150Ni
ТН9-120Ni ТН12-180Ni
ТН9-150Ni ТН12-210Ni
ТН12-240Ni

Рис. 9

2-ой датчик (не обязателен)

Датчик температуры

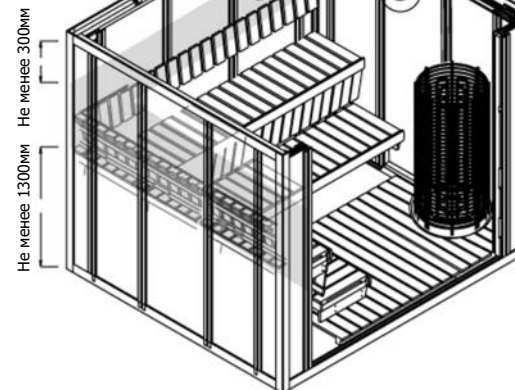
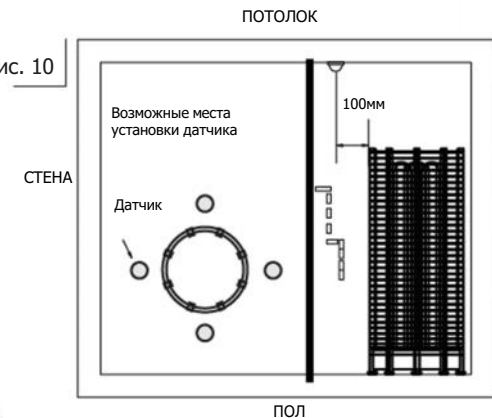


Рис. 10



Примечание:



Не допускается установка датчиков вблизи вентиляционных люков (не менее 1000 мм), а также на расстоянии не менее 500 мм от вентиляционных отверстий, направленных от датчиков.

Дверной датчик (не обязателен)

Если печь предназначена для использования в общественных саунах, рекомендуется устанавливать дополнительный датчик на двери. Этот датчик блокирует все операции предварительного запуска при открытой двери, когда режим обратного отсчета включен.

Дверной датчик также предупреждает, если дверь в сауну открыта в течение длительного времени при включенной печи. Если дверь остается открытой более 15 минут при включенной печи, прозвучит сигнал, а на дисплее появится надпись "DOOR" (Дверь). При этом печь автоматически выключится.

Примечание:

В случае установки дверного датчика клеммы дверного датчика на контроллере питания необходимо соединить между собой с помощью перемычки. См. Рис. 5. Примечание: соединение на схеме не представлено.

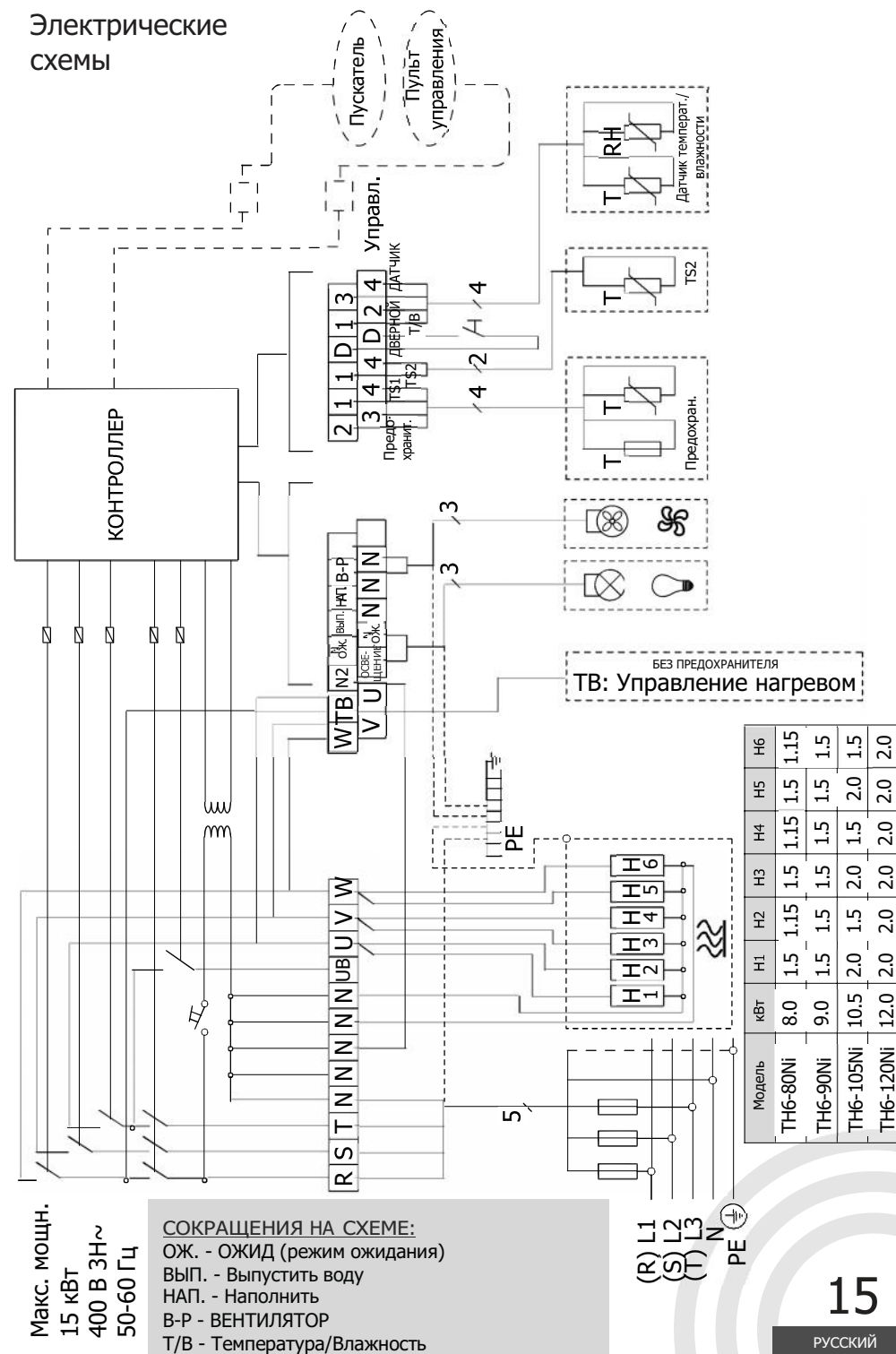
Вентилятор (не обязателен)

Вентиляция может быть включена, только если в конструкции пульта управления предусмотрена функция управления вентилятором. Двигатель вентилятора должен быть с экранированными полюсами или с разделительным конденсатором. Максимальная мощность двигателя – 100 Вт с 230 В переменного тока.

Регулятор освещения (не обязателен)

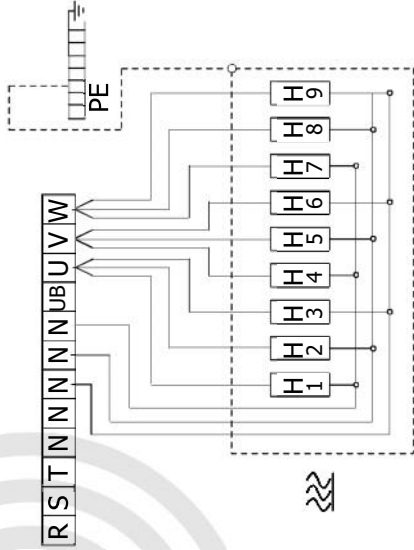
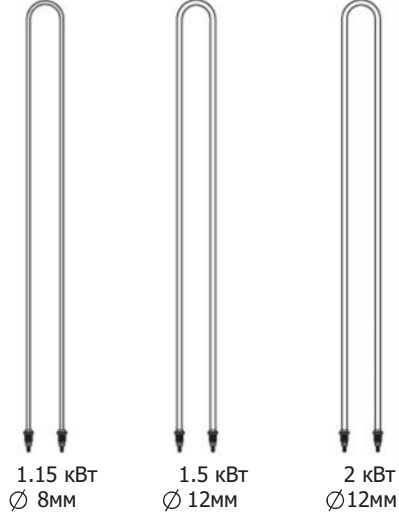
В сауне допускается использовать любые подходящие лампы. Если функция управления регулятором освещения предусмотрена на пульте управления и эксплуатируется, допустимо использовать только лампы накаливания.

Электрические схемы



ТЭНЫ

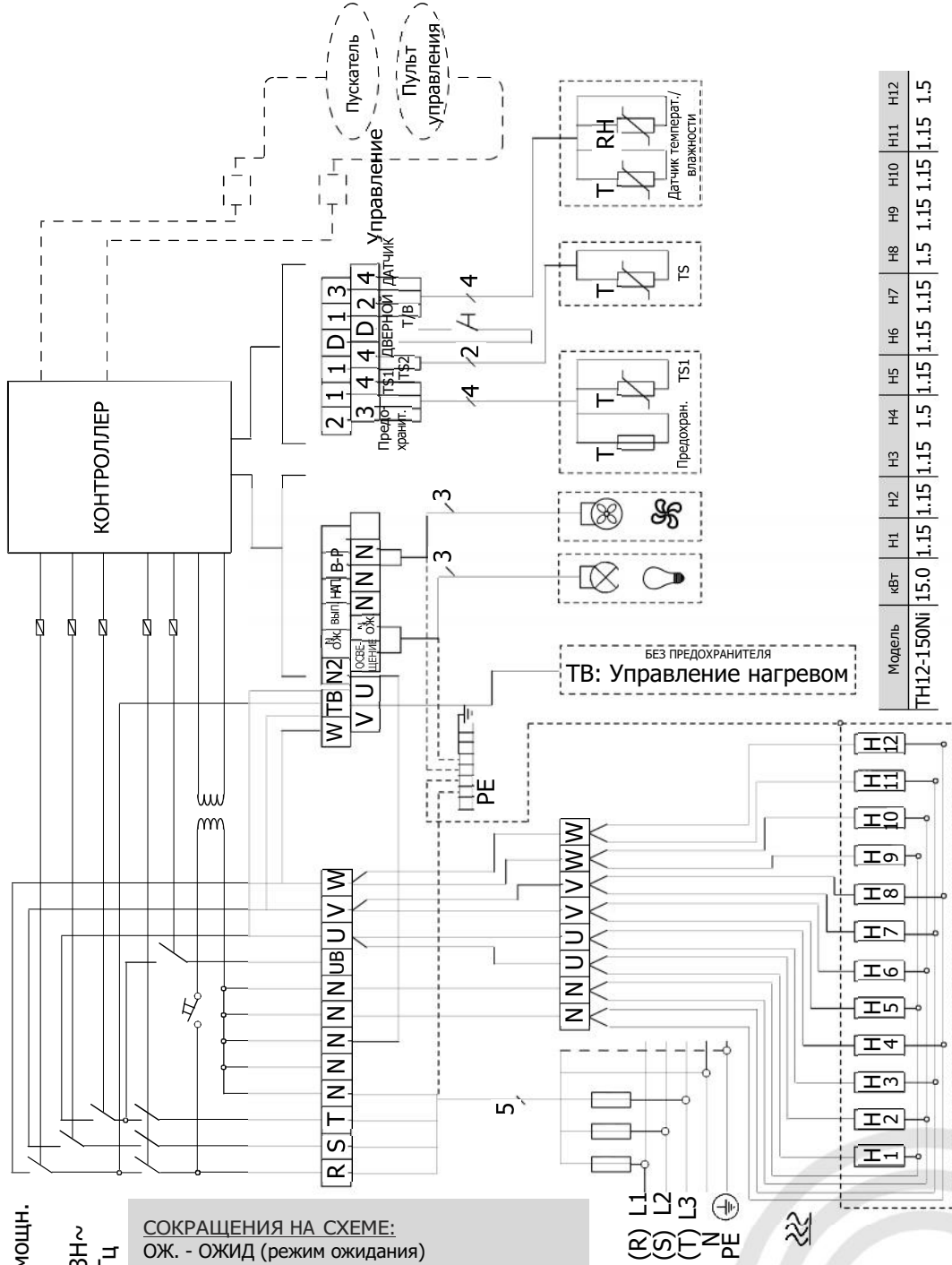
Рис. 11



Модель	кВт	H1	H2	H3	H4	H5	H6	H7	H8	H9
ТН9-105Ni	10.5	1.15	1.15	1.15	1.15	1.5	1.15	1.15	1.15	1.15
ТН9-120Ni	12.0	1.5	1.15	1.5	1.15	1.5	1.15	1.5	1.15	1.15
ТН9-150Ni	15.0	2.0	1.5	1.5	2.0	1.5	1.5	2.0	1.5	1.5

Макс. мощн.
15 кВт
400 В 3N~
50-60 Гц

СОКРАЩЕНИЯ НА СХЕМЕ:
ОЖ. - ОЖИД (режим ожидания)
Вып. - Выпустить воду
НАП. - Наполнить
В-Р - ВЕНТИЛЯТОР
Т/В - Температура/Влажность

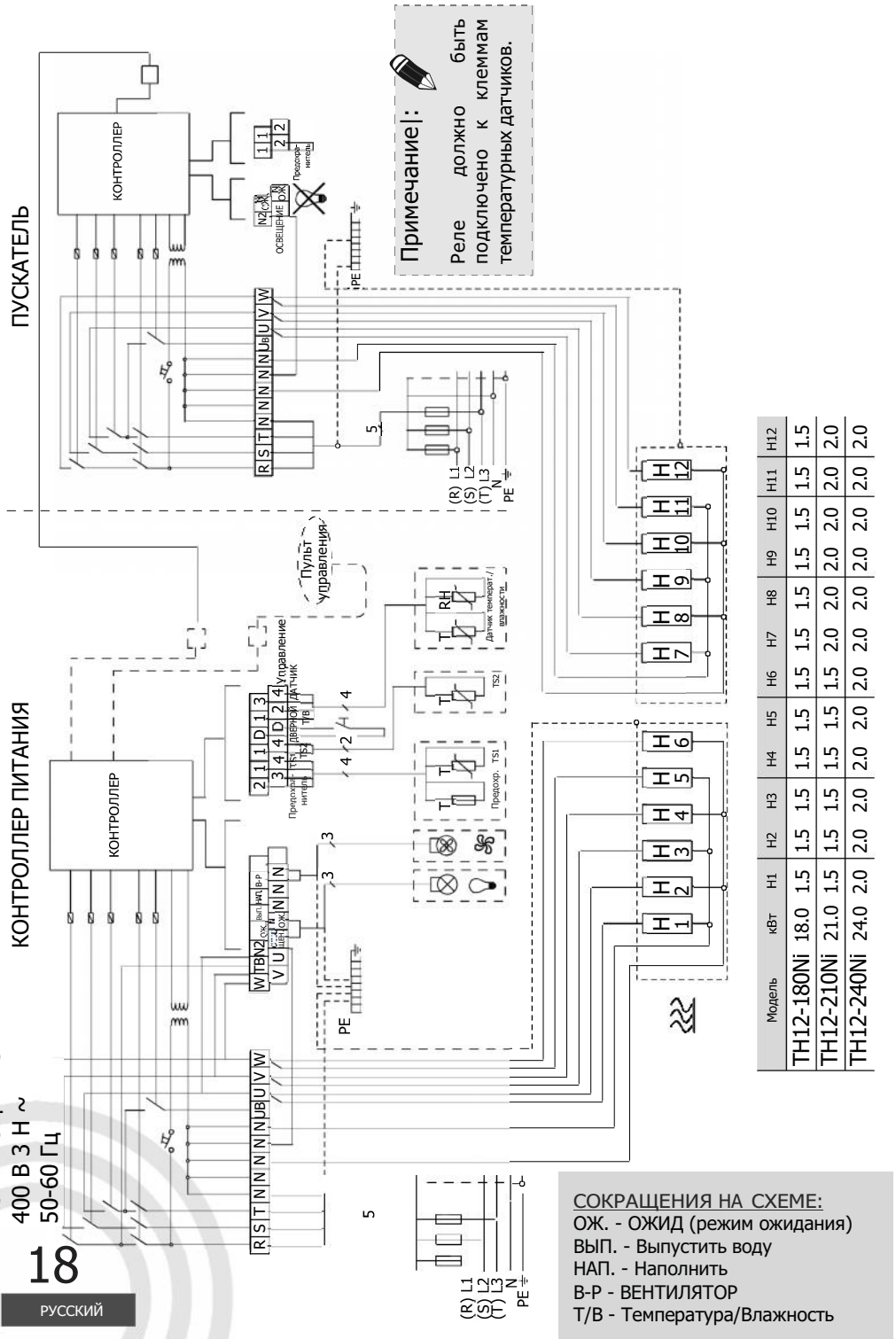


Модель	кВт	H1	H2	H3	H4	H5	H6	H7	H8	H9	H10	H11	H12
ТН12-150Ni	15.0	1.15	1.15	1.15	1.15	1.5	1.15	1.15	1.5	1.15	1.15	1.15	1.5

Макс. мощн. 15 кВт
400 В 3 Н ~
50-60 Гц

18

РУССКИЙ



Примечание!
Реле должно быть подключено к клеммам температурных датчиков.

СОКРАЩЕНИЯ НА СХЕМЕ:
ОЖ. - ОЖИД (режим ожидания)
Вып. - Выпустить воду
НАП. - Наполнить
В-Р - ВЕНТИЛЯТОР
Т/В - Температура/Влажность

Модель	кВт	H1	H2	H3	H4	H5	H6	H7	H8	H9	H10	H11	H12
TH12-180Ni	18.0	1.5	1.5	1.5	1.5	1.5	1.5	1.5	1.5	1.5	1.5	1.5	1.5
TH12-210Ni	21.0	1.5	1.5	1.5	1.5	1.5	2.0	2.0	2.0	2.0	2.0	2.0	2.0
TH12-240Ni	24.0	2.0	2.0	2.0	2.0	2.0	2.0	2.0	2.0	2.0	2.0	2.0	2.0

Максимальная длительность сеанса эксплуатации

Максимальная длительность сеанса эксплуатации печи зависит от условий эксплуатации сауны. Для домашнего использования максимальное время сеанса эксплуатации печи составляет 6 часов, включая время до включения и время эксплуатации. Заводская установка равна 6 часам.

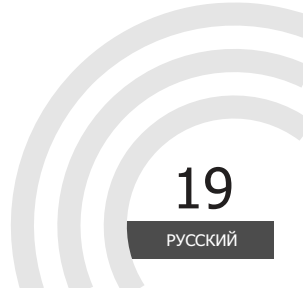
Для многоквартирных домов и отелей время эксплуатации сауны ограничено 12 часами, включая время до включения и время эксплуатации.

Для общественных саун время эксплуатации печи составляет от 18 до 24 часов. Обратите внимание, если задано время сеанса эксплуатации 24 часа, печь будет работать непрерывно и требует постоянного внимания.

Максимальная длительность сеанса эксплуатации задается с помощью переключателей на пульте управления SCB1 контроллера питания (См. Рис. 5). Переключатели 3, 4 и 5 предусмотрены только для общественных саун. Только квалифицированный электрик может изменять настройки. При установке переключателей необходимо придерживаться стандартов и правил страны, в которой эксплуатируется печь. Время по умолчанию составляет 6 часов. См. Таблицу.

*) IEC 60335-2-53

Тип сауны	Домашняя сауна	Отели, многокв. дома	Обществен. сауна		
Переключатель	1	2	3	4	5
Макс. время эксплуатац.	4 ч.	6 ч.	12 ч.	18 ч.	24 ч.
Максимальное время до включения	2 ч. - пар 3 ч. - пар	4 ч. - пар 5 ч. - пар	99 ч.		



19

РУССКИЙ

