

Combi Compact h1

110824



Art.nr 2900 6107

TYLÖ[®]
for the senses

ОСТОРОЖНО!

- Перед каждым купанием в парной, проверяйте, чтобы в помещении или на нагревательном элементе не было никаких несоответствующих предметов.
- Не накрывайте нагреватель сауны. Это может привести к возгоранию.
- Не прикасайтесь к поверхности нагревателя. Вы можете получить сильные ожоги.
- Нарушенная вентиляция или неправильно установленный нагревательный контейнер сауны могут в некоторых случаях вызвать чрезмерное высушивание деревянного покрытия сауны и создать опасность возгорания.
- Настилы в сауне покрывайте нескользящим материалом.
- Не поливайте сауну из шланга.
- Непосредственно за деревянной обшивкой сауны должен находиться изоляционный материал толщиной не менее 50 мм (2.0 дюйма) (в качестве изоляции нельзя использовать ДСП, шпаклевку и т.п.)
- Двери сауны всегда должны открываться наружу. Для этого должно быть достаточно легкого нажатия на дверь.
- Используйте сауну только по непосредственному назначению.
- Будьте внимательны, устанавливая в комнате сауны второй нагреватель; в точности следуйте инструкциям.
- Если ароматические добавки плеснуть в отсек для камней в неразбавленном виде, они могут воспламениться.
- Не оставляйте маленьких детей в сауне без надзора.
- Пребывание в сауне может оказаться неблагоприятным для людей слабого здоровья. Обратитесь за советом к врачу.
- Храните эту информацию в надежном месте.

УСТАНОВКА

Рис. 1.

Нагреватель сауны TYLÖ Combi Compact h1 (отдельная панель управления h1, поставляемая в комплекте с нагревателем).

Установка нагревателя сауны.

Нагреватель сауны следует устанавливать на той же стене, где расположена дверь (см. рис. 6). В крайнем случае нагреватель можно разместить на боковой стене, но максимально близко к стене с дверью. Установите нагреватель на высоте 170 мм над полом, соблюдая минимальное расстояние до боковой стены.

Нагревательные элементы для парной Tuлц подключаются к обычному имеющемуся трубопроводу (Fk или ЕКК), соответствующему нормам для постоянной установки. Кабель (ЕКК) или электропровод проводятся с наружи термоизоляции, см. рис. 4. Возможные одинарные провода (Fk) должны быть защищены и находиться в изолирующем трубопроводе (VP) при подходе к нагревательному элементу или внутри, изолированные гибким металлическим шлангом.

Когда нагреватель установлен, он закрепляется на стене стопорным винтом (K, рис. 4).

Рис. 2 – Минимальные безопасные расстояния.

A = стандартная установка. **B** = установка в нише.

См. таблицу минимальных расстояний до боковой стены (X,Y). При установке нагревателя сауны модели Combi h1 в нише датчик (C) следует разместить на расстоянии 250 мм (9.8 дюйма) от задней стенки ниши и на высоте 1500 мм (59 дюймов) над полом.

Рис. 3 – Минимальные безопасные расстояния.

Минимальное расстояние до оборудования сауны, расположенного перед нагревателем.

Рис. 4 – Combi Compact h1.

A = электропровод. **B** = деревянная панель. **C** = изоляция. **D** = датчик (устанавливается на стене на высоте 1500 мм (59 дюймов)). **E** = капиллярная трубка/провод термистора. **G** = отдельная панель управления. **H** = подвесная консоль. **I** = вентиляционное отверстие. **J** = деревянная планка. **K** = стопорные винты. **L** = элемент температурного контроля (в резервуаре). **M** = дренажная труба.

Подвесная консоль устанавливается на минимальном расстоянии (N) 85 мм от боковой стены и на высоте 550 мм над полом (O).

Рис. 5A-5B – Combi Compact h1.

1 = нагреватель сауны. **2** = термистор (датчик). **3** = панель управления h1. **4** = распределительный шкаф.

Сила тока и тип провода:

кВт	230 V~		400 V 2N~	
	amp	mm ²	amp	mm ²
3,0	13	2,5	7	1,5
4,5	20	4	10	1,5

Объем и минимальные установочные расстояния:

кВт	Объем сауны мин/макс (м ³)	Мин. расстояние до боковой и стены (мм)		Мин. высота п отолка в сауне (мм)
		стандартная установка “Xi”	установка в нише “Yi”	
3,0	1,2-3,5	50	200	1900
4,5	1,2-4,5	50	200	1900

Установка отдельных панелей управления.

Панель управления типа h1 управляется электронным способом, а также допускает дистанционное управление из одной или нескольких точек. В качестве управляющего кабеля между нагревателем сауны и блоком переключателей необходимо использовать изолированный электрический провод (LiYCY). Подключите кабель к цоколю 12 релейного шкафа, см. монтажную схему.

Альтернативные расположения,

Панель управления размещается на стене внутри сауны, на высоте не более 760 мм от пола (рис. 5A), или вне сауны на неограниченном расстоянии (рис. 5B).

Рис. 15 Монтажные схемы.

1 = нагреватель сауны. **2** = термистор (датчик). **3** = панель управления.

Проверьте, соответствует ли напряжение указанному на идентификационной плате нагревателя. **Не забудьте – нагреватель должен быть заземлен!**

Нестандартное напряжение или число фаз.

Прежде чем подключать нагреватель к сети с другим напряжением или числом фаз, нежели указано в монтажной схеме, обратитесь в службу сопровождения TYLÖ.

ИНСТРУКЦИИ ПО МОНТАЖУ

Значение исправной вентиляции сауны.

Нарушение вентиляции сауны может вызвать перегрев настилов и скамеек, обжиг стен и потолков (включается элемент температурного контроля)! Поэтому настоятельно рекомендуем вам строго соблюдать инструкции по вентиляции сауны.

Отрегулируйте воздухоотвод так, чтобы при работе сауны откачивалось 6–8 куб. м. (7.8-10.5 куб. ярдов) воздуха в час в расчете на одного человека.

Не рекомендуется применять механическую вентиляцию сауны, поскольку принудительная подача воздуха чревата опасностью возгорания из-за пересушивания деревянной обшивки.

Рис. 6. Нагреватель сауны и дверь на одной стене.

“Циркуляция воздуха, создаваемая дверью, должна действовать с участием горячего воздуха из нагревателя. Поэтому нагреватель лучше разместить на той же стене, где находится дверь (если ввиду особых обстоятельств нагреватель приходится устанавливать на боковой стене, постарайтесь расположить его как можно ближе к стене с дверью).

Рис. 7. Впускное вентиляционное отверстие прямо под агрегатом.

Впускное вентиляционное отверстие следует сделать в стене непосредственно под нагревателем. Площадь сечения такого отверстия для семейной сауны составляет примерно 125 кв. см. (19.4 кв. дюйма).

Рис. 8. Выпускное вентиляционное отверстие нельзя выводить прямо на открытый воздух.

Разместите входное и выходное вентиляционные отверстия как можно дальше друг от друга (например, по диагонали). Выпускное отверстие должно находиться высоко на стене или на потолке и должно быть того же сечения, что и впускное отверстие. Отработанный воздух должен выводиться в то же помещение, куда выходит дверь и впускное отверстие - ни в коем случае не выпускайте отработанный пар на открытый воздух. Воздух, выходящий из сауны, непрерывно пополняется из помещения снаружи. Подобный метод термовентиляции эффективен в любых ситуациях, независимо от того, какое давление в смежных помещениях: отрицательное или положительное.

Если над потолком сауны имеется некое пространство, не заделывайте его. Для вентиляции полости над сауной просверлите в нее хотя бы одно вентиляционное отверстие через стену, в которой находится дверь.

Вариант А: Выпускное отверстие в стене сауны (вид сверху). Отверстие расположено высоко, под потолком.

Вариант В: Выпускной воздухопровод проходит через полость над потолком сауны (вид сбоку).

Вариант С: Выпускной воздухопровод проходит через воздухоотборник, расположенный под потолком сауны (вид сбоку). Выпускная труба должна располагаться в углу между обшивкой и стеной. Барабан может быть сделан из древесностружечных панелей и должен иметь то же сечение, что и выходное вентиляционное отверстие.

Внимание!

Во избежание конденсации не рекомендуется располагать выпускное вентиляционное отверстие так, чтобы воздух выходил в помещение, в котором поддерживается низкая температура.

Рис. 9. Рекомендации по сборке сауны:

- А.** Каркас пола, угловые стойки, косяки, каркас потолка.
- В.** Доски, стропила, вентиляционные отверстия.
- С.** Теплоизоляция из минеральной ваты толщиной 50 мм (1.7 дюйма), воздушная прослойка между изоляцией и наружной стеной примерно в 20 мм (0.8 дюйма).
- Д.** Деревянные панели толщиной 12 мм (0.5 дюйма) на стенах и потолках. Позади обшивки следует проложить изоляцию толщиной не менее 50 мм (1.7 дюйма), причем запрещается использовать такие материалы, как ДСП, шпаклевка и проч.
- Е.** Многослойное нескользящее пластиковое покрытие для пола, заходящее примерно на 50 мм (1.7 дюйма) вверх по стене позади обшивки.
- Ф.** Впускные вентиляционные отверстия всегда должны быть полностью открыты. Снаружи могут быть снабжены заслонками.
- Г.** У выпускного вентиляционного отверстия можно прикрепить задвигающуюся крышку, чтобы регулировать сток воздуха.
- Н.** Скамейки из толстых (не менее 22 мм (0.9 дюйма)) сосновых (осиновых, липовых) досок без сучков.
- И.** Дренажный канал (рекомендуется в саунах общего пользования). Никогда не размещайте дренажный канал или дренаж под нагревателем сауны.

Рис. 10. Кожух нагревателя.

Камни и верхняя поверхность нагревателя сауны становятся очень горячими! Во избежание случайных прикосновений фирма TYLÖ рекомендует устанавливать на нагреватель защитный кожух, как показано на рисунках.

Несколько полезных советов:

- Дренаж в сауне не предусмотрен. Впрочем, сауны общего пользования должны быть оборудованы дренажным каналом, соединенным с канализационной системой вне сауны (в частной сауне такой канал не нужен).
- Если в двери или стене сауны есть окно, покройте нижний багет лаком и заделайте стык между стеклом и багетом с помощью влагонепроницаемого силиконового уплотнителя. Это не даст воде, конденсирующейся на стекле, просачиваться в древесину.
- Покройте порог и дверные ручки лаком в несколько слоев; это придаст сауне изящный вид и облегчит ее уборку. Скамейки, декоративные окантовки и спинки следует с обеих сторон смазать специальным маслом для саун фирмы TYLÖ.

Замечание: Все остальные деревянные материалы сауны обработке не подлежат.

- Пол следует покрывать настилом только в том случае, если он с колытит. На самом деле такое покрытие непрактично: вода, пролитая на пол, будет высыхать дольше.
- Покройте ведро и черпак лаком или маслом для саун TYLÖ. Ведро останется водонепроницаемым, а древесина лучше сохранится. Никогда не оставляйте в сауне деревянное ведро после купания.
- Прежде, чем начать наслаждаться вашей первой сауной, нагрейте помещение сауны приблизительно до 90°C (194°F) и не выключайте нагреватель в течение часа. За это время должен выветриться запах "новизны".
- Регулярно делайте уборку в сауне. Мойте скамейки и пол жидким мылом. Это мощное средство мягкого действия и оставляет после себя приятный аромат.

ИНФОРМАЦИЯ ОБЩЕГО ХАРАКТЕРА

Рис. 11. Заполнение отсека для камней.

Используйте только камни типа долерита (камни для саун TYLÖ): "обычные" камни могут вызвать повреждение установки. Заполните отсек камнями, обкладывая ими элементы снизу вверх так, чтобы слой камней возвышался примерно на 50 мм (1.7 дюйма) над верхним краем отсека. Не прижимайте камни друг к другу.

Рис. 12.

Не кладите камни выше боковых воздушных камер. Это нарушит циркуляцию воздуха, отсек перегреется и включится элемент температурного контроля.

Проверяйте отсек для камней не реже раза в год.

Это особенно важно для саун общего пользования и саун, часто находящихся в работе. Уберите из отсека все камни. Очистите дно отсека от мелких камешков, щебня, гравия и известковых отложений. Повторно можно использовать только целые и неповрежденные камни, заменяя их новыми по мере необходимости.

Элемент температурного контроля.

В нагревателях саун TYLÖ предусмотрен элемент температурного контроля, вмонтированный в распределительную коробку нагревателя. Этот элемент автоматически активизируется при возникновении опасности перегрева. Чаще всего это происходит из-за нарушения вентиляции сауны или из-за неправильного расположения нагревателя. Проблема может заключаться в неравномерном заполнении отсека для камней. Обратитесь к специалисту по настройке температурного режима.

Рис. 13. Встроенный увлажнитель.

Прежде, чем включать сауну, наполните встроенный резервуар водой (D, рис. 13 и 14), и у вас с самого начала будет в сауне приятная влажная атмосфера, которая ускоряет и стимулирует потоотделение. Вместе с водой в увлажнитель можно плеснуть несколько капель ароматических добавок.

Замечание: не перепутайте увлажнитель с резервуаром. См. рис. 14.

Обливание камней водой

Камни следует поливать из черпака, но только не из шланга и не из ведра. **Замечание:** Камни при этом должны быть горячими.

Внимание

- Если в двери или стене сауны есть окно, покройте нижний баг тлаком и заделайте стык между стеклом и багетом с помощью влагонепроницаемого силиконового уплотнителя. Это не даст воде, конденсирующейся на стекле, просачиваться в древесину.
- Картины в сауне, декоративные окантовки и спинки сидений следует с обеих сторон смазать специальным маслом для саун фирмы TYLÖ.
- Никогда не кладите ароматические добавки в наливное отверстие для воды (А, рис. 14) или в чашу для трав (В, рис. 14) Это приведет к обильному пенообразованию и может включить элемент температурного контроля (L, рис. 4). Опорожните резервуар и смойте ароматические добавки, а затем сбросьте элемент температурного контроля.

Заполните наливное отверстие питьевой водой (А, рис. 14), пока светодиодный индикатор уровня воды не начнет гореть ровно (зазвенит зуммер – если вы продолжите наливать воду, она польется через край). Парообразование прекращается, если уровень воды падает ниже допустимого, при этом начинает мигать индикатор уровня (звучать прерывистый сигнал). Если в мнужно больше пара, добавьте еще воды, желательнее горячей. 1 литр (1.8 пинт) воды достаточно для выработки пара в течение примерно 20 минут.

- Во избежание скопления кальциевых отложений опорожняйте резервуар после каждого сеанса в сауне. Замечание: вода в резервуаре ГОРЯЧАЯ! Отсоедините шланг (М, рис. 4), поднимите его высоко вверх и выньте штепсель. Опустите конец шланга в какой-либо сосуд и спустите оставшуюся воду.
- Производите регулярную очистку от солей кальция средством T уль Solvent. Включите парную и дайте ей прогреться до тех пор, пока вода не начнет кипеть. Выключите нагреватель и подождите примерно 5 минут. Размешайте 1 мешочек (80 г) средства для очистки в 3-х литрах воды и залейте смесь в горловину для заливания воды (А, рис. 14). Дайте средству время для реакции примерно 1 час, затем опорожните емкость и хорошо ее промойте.
- Регулярно чистите чашу для трав и чашу для ароматизаторов. Снимите всю верхнюю часть генератора и промойте ее проточной водой. По мере необходимости прочищайте дно резервуара.
- Во время работы паровой бани выпускное вентиляционное отверстие должно быть полностью закрыто или чуть приоткрыто.

КАК ПОЛУЧИТЬ ОТ САУНЫ МАКСИМУМ УДОВОЛЬСТВИЯ

- Всегда перед сауной принимайте душ.
- Возьмите с собой полотенце, чтобы сидеть на нем. Оставайтесь в сауне ровно столько времени, пока это доставляет вам удовольствие. Время от времени выходите, чтобы ненадолго освежиться под душем.
- Будьте предупредительными по отношению к другим купающимся. Не поднимайте температуру выше уровня, приемлемого для всех посетителей сауны.
- Дети очень любят сауны. Разрешите им брызгаться водой из шайки на полу или на нижней ступеньке, где похолоднее. Но не забывайте постоянно следить за ними.
- Завершите процедуру продолжительным приемом прохладного душа.
- Никогда не одевайтесь сразу после сауны: вы вспотеете. Расслабьтесь, выпейте охлажденный напиток и проникнитесь ощущением великолепного самочувствия. Не одевайтесь, пока ваше тело не остынет и его поры не закроются вновь.

Традиционные сауны - сухие и влажные.

Сухие и влажные сауны – это разновидности бани, история которых окутана мглой веков. Эти горячие бани наиболее хороши при температуре от 70°C до 90°C (158-194°F).

В **сухих саунах**, где на камни не льют воду, относительная влажность составляет всего 5–10%.

Во **влажных саунах**, когда на раскаленные камни время от времени плещут воду, относительная влажность поднимается до 0–30%, и вы сразу почувствуете, как волны тепла трепетно массируют вашу кожу. Несколько капель ароматических добавок TYLÖ Sauna Fragrance к воде, проливаемой на камни, создают приятно тонизирующее ощущение, очищая полость носа и тем

самым облегчая дыхание. Достойной концовкой явится приятное чувство покалывания после того, как вы плеснете на камни еще немного воды. Большинство людей считают влажные сауны наиболее традиционной их разновидностью, и они к тому же самые популярные.

Внимание! Пользуйтесь обычной питьевой водой. Морская или минеральная вода могут повредить нагревательные элементы. Нив коем случае не поливайте нагреватель из шланга. Запрещается использовать устройства, осуществляющие непрерывное разбрызгивание воды.

Паровые и травяные сауны (Tyllarium).

Паровая сауна представляет собой более умеренный вариант сауны, с температурой порядка 45–70°C (113-158°F) и с непрерывной подачей пара, поддерживающего высокую относительную влажность в пределах 20–65%.

Благодаря нагревателю влажность автоматически поддерживается на заданном вами уровне. Значение влажности вы можете изменить в любой момент, пользуясь кнопкой RH на панели управления. Независимо от установленного значения, влажность можно менять путем увеличения или уменьшения выпускного вентиляционного отверстия. Чтобы быстро повысить влажность, достаточно плеснуть воды из черпака на раскаленные камни.

Для ароматизации или освежающих травяных бань положите свежие или высушенные растения в отсек для травы (В, Рис. 14), расслабьтесь и наслаждайтесь благоуханиями в жарком тропическом климате. Попробуйте разные составы трав: листья березы, лаванду, мяту, специи, чайные пакетики (!) и т.п. Можете также капнуть несколько капель ароматических добавок TYLÖ Sauna Fragrance в чашку для ароматизаторов (С, рис. 14) – но только не в чашу для трав (В, рис. 14) и не в бак для воды (А, рис. 14). Имеется пять видов ароматических добавок: Eucalyptus (эвкалипт), Mint (мята), Menthol (ментол), Pine (сосна), Lemon (лимон) и Birch (береза).

В воду, которой вы обдаете камни, можно добавить ароматизаторы компании TYLÖ.

Рис. 14. Не перепутайте резервуары для воды, трав и ароматизаторов

А = заливка воды. **В** = травы и специи / выпускное отверстие для пара. **С** = ароматические добавки. **Д** = встроенный увлажнитель. Вам и вашему нагревателю пойдет на пользу, если вы не будете путать все эти вещи!

TYLARIUM™

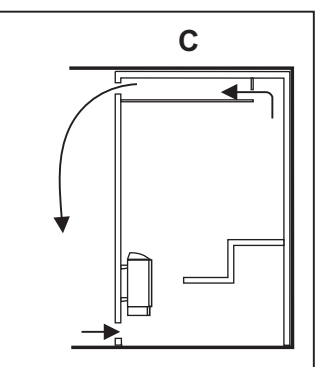
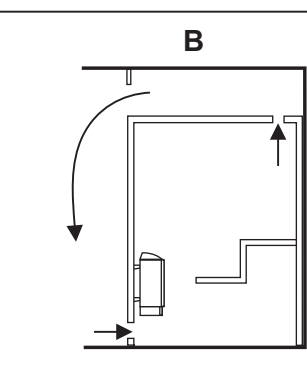
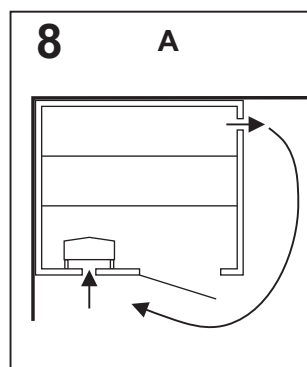
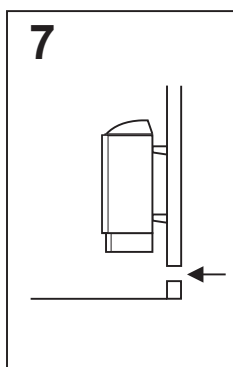
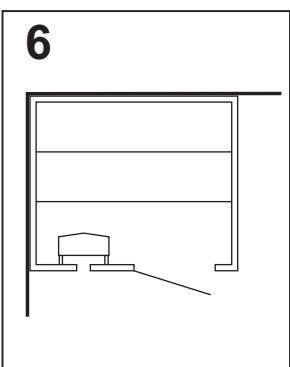
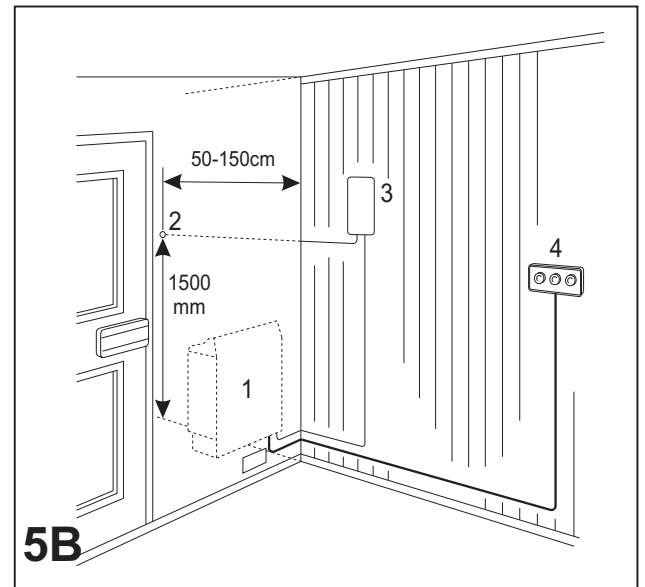
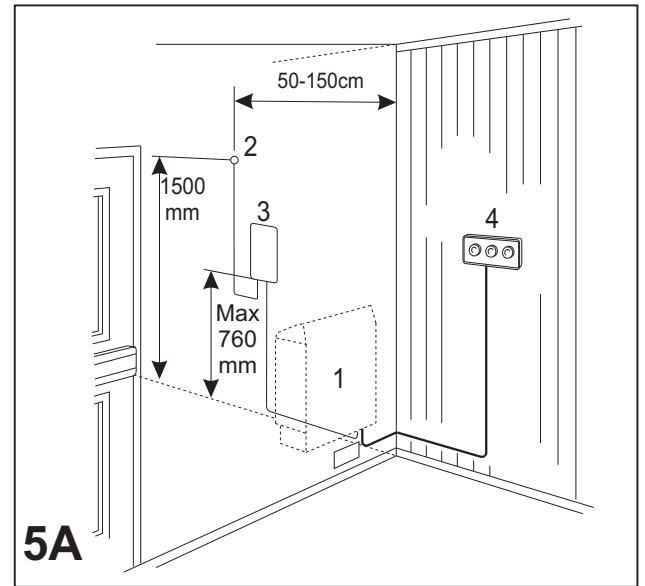
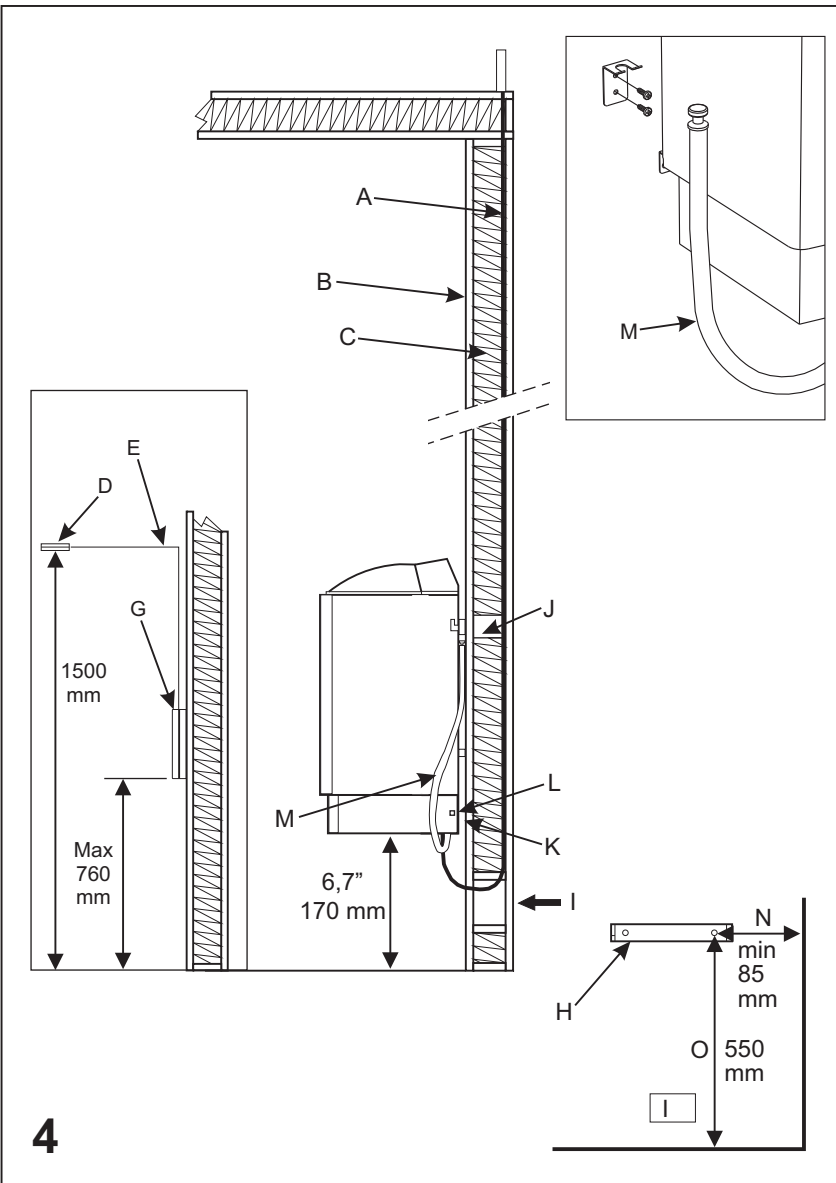
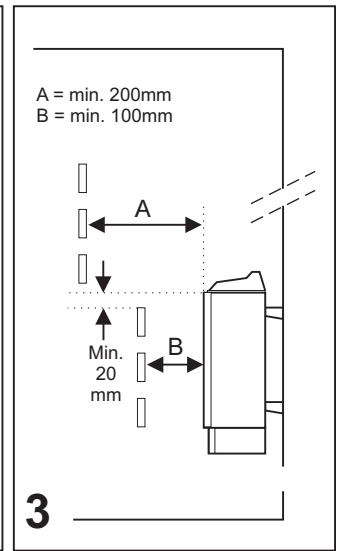
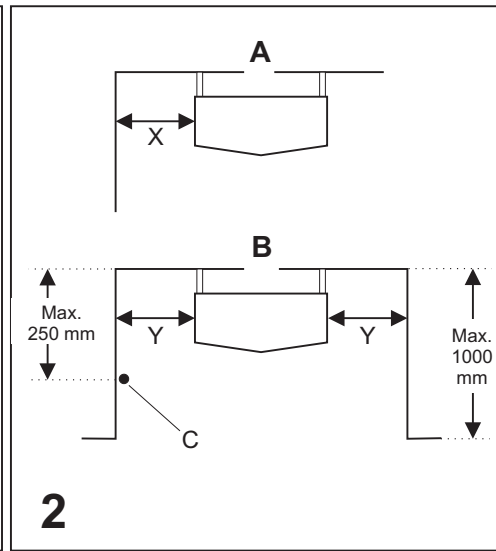
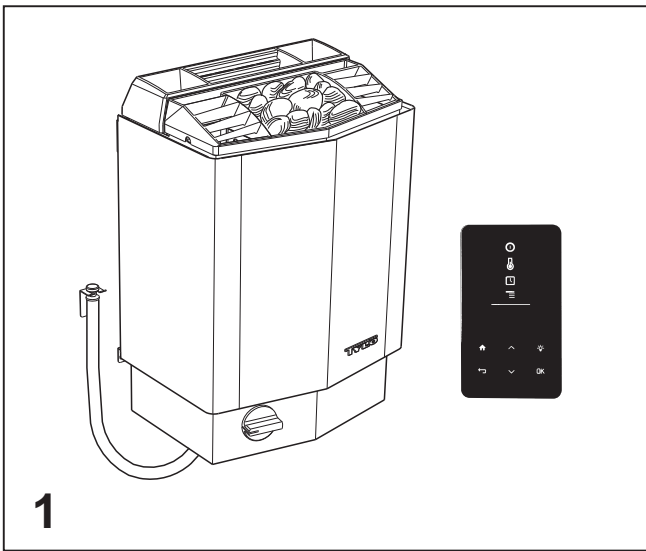
Уникальное сочетание достоинств традиционных саун и мягких, умеренных паровых бань можно получить в одной парильне, носящей название Tyllarium. Электронная панель управления позволяет выбрать нужный вид сауны, а также подходящую температуру и продолжительность. Вам останется только сесть, расслабиться и получить редкостное наслаждение. Время от времени добавляйте немного трав, придающих жизненные силы, или ароматические добавки, и вы испытаете незабываемые ощущения.

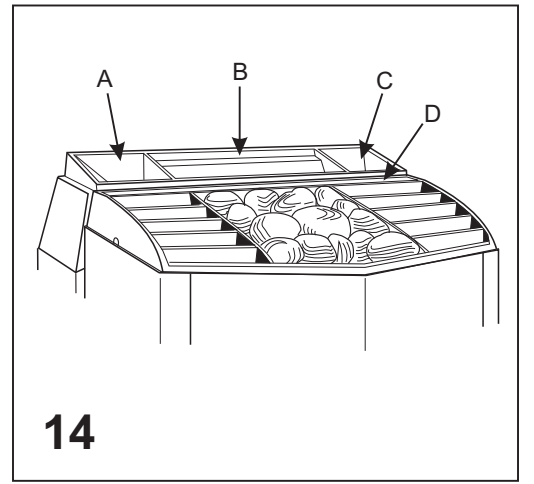
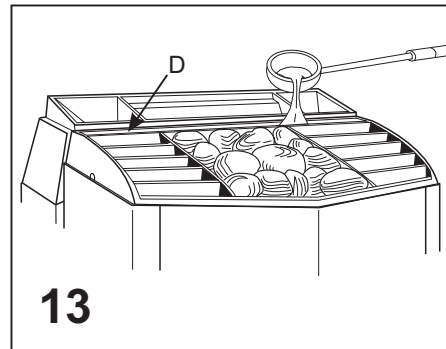
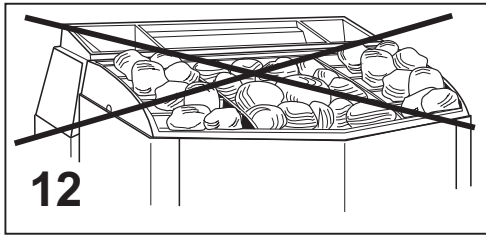
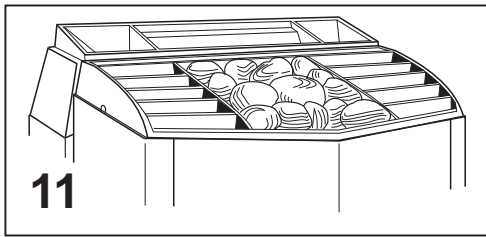
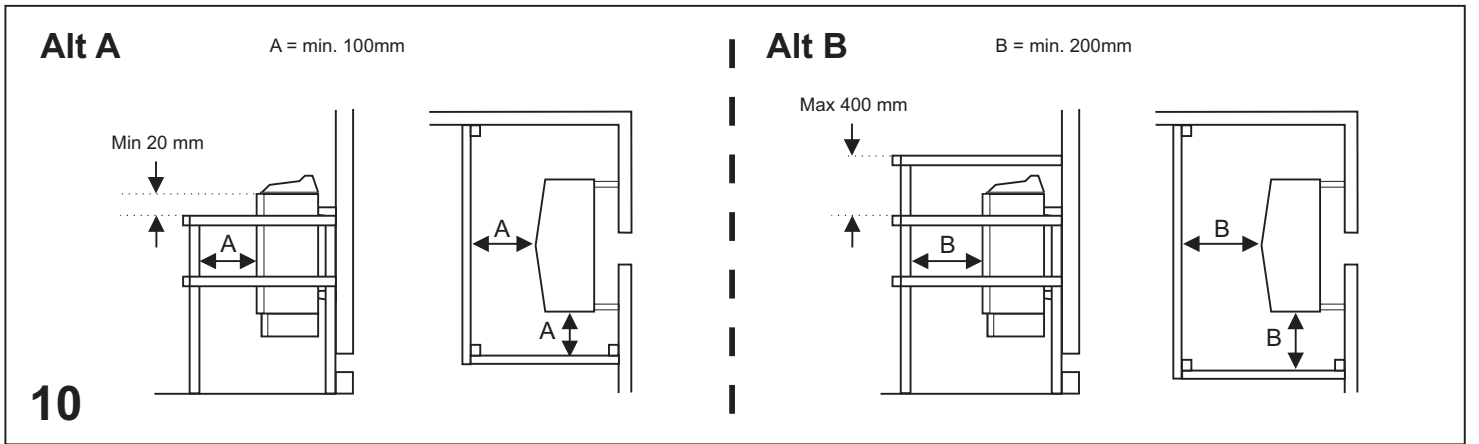
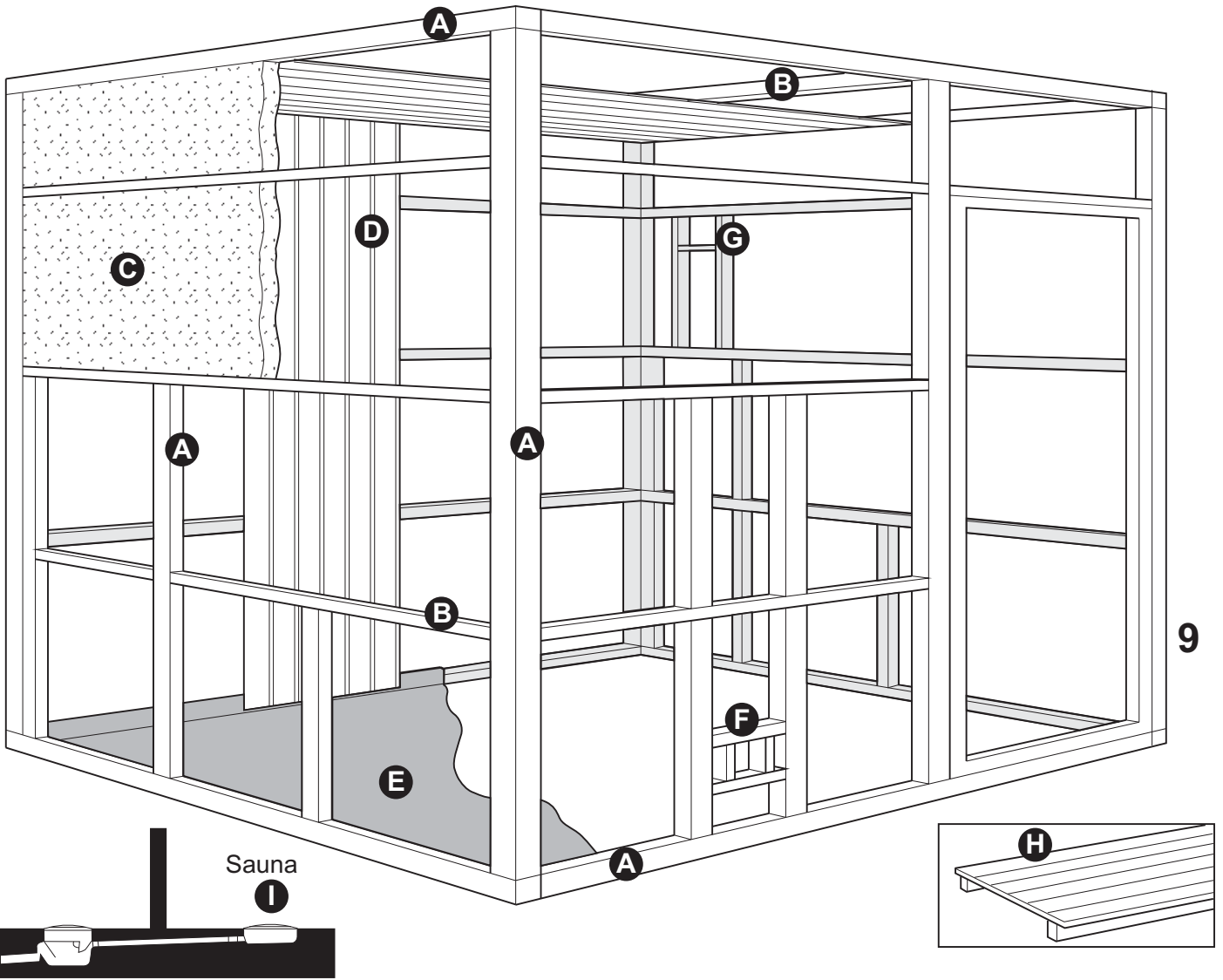
TYLÖ®

www.internet.com

При возникновении проблем, обращайтесь к дилеру.

© Воспроизведение данного документа, частичное или полное, запрещено без письменного разрешения фирмы TYLÖ. TYLÖ оставляет за собой право замены используемых материалов, внесения изменений в конструкцию и дизайн.

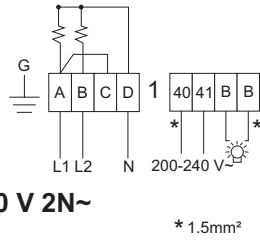




400 - 415 - 440 V 2N~

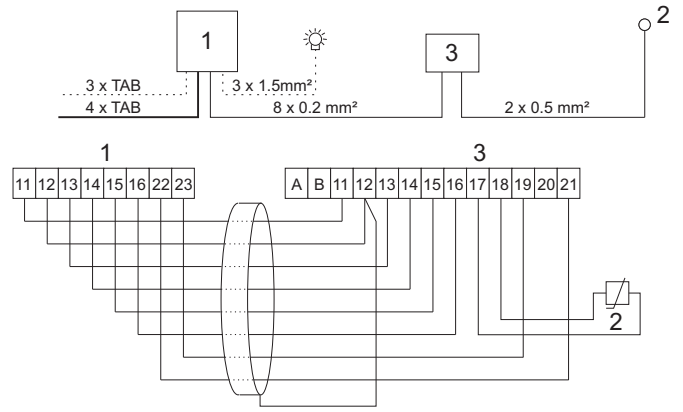
15 Combi Compact h1

- 1 = Combi Compact h1
- 2 = thermistor (sensor)
- 3 = h1



400-440 V 2N~

* 1.5mm²

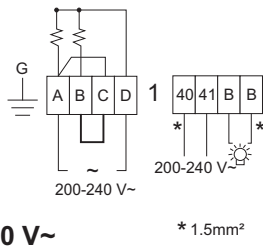


WARNING! THIS APPLIANCE MUST BE EARTHED!

200 - 208 - 230 - 240 V~

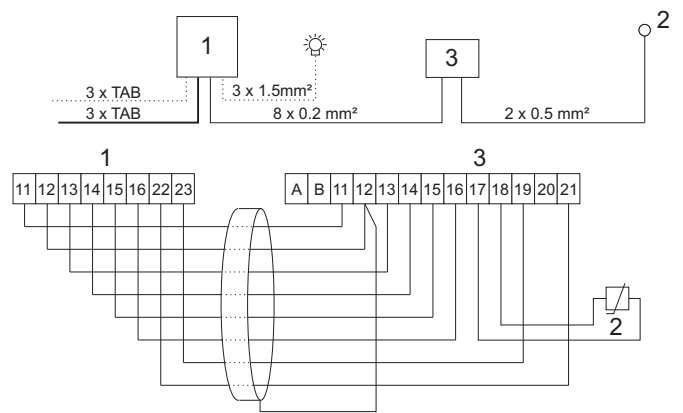
16 Combi Compact h1

- 1 = Combi Compact h1
- 2 = thermistor (sensor)
- 3 = h1



200-240 V~

* 1.5mm²



WARNING! THIS APPLIANCE MUST BE EARTHED!