

HARVIA CLASSIC

400 Top Duo

- RU** Инструкция по установке и эксплуатации дровяной каменки
- ET** Puuküttega kerise paigaldus- ja kasutusjuhised

EAC



Поздравляем с превосходным выбором! Соблюдение данной инструкции по эксплуатации и обслуживанию гарантирует максимальное качество работы каменок Harvia в течение длительного времени.

Перед установкой и началом использования каменки внимательно прочитайте инструкцию. Сохраните ее для обращения в дальнейшем.

ОГЛАВЛЕНИЕ

1. ОБЩИЕ СВЕДЕНИЯ	5
1.1. Элементы конструкции каменки	5
1.2. Принцип работы каменки	6
2. ИНСТРУКЦИЯ ПО ЭКСПЛУАТАЦИИ	7
2.1. Меры предосторожности	7
2.2. Подготовка каменки к эксплуатации	7
2.3. Топочный материал	7
2.4. Камни для каменки	8
2.5. Прогрев каменки	8
2.6. Вода в сауне	10
2.7. Обслуживание	10
2.8. Возможные неисправности	11
3. ИНСТРУКЦИЯ ПО УСТАНОВКЕ	12
3.1. Перед установкой	12
3.1.1. Вентиляция помещения сауны	12
3.1.2. Защита пола	13
3.1.3. Безопасные расстояния	14
3.2. Установка каменки	14
3.2.1. Регулируемые ножки каменки	15
3.2.2. Присоединение каменки к каменному дымоходу	15
3.2.3. Присоединение печи к стальному дымоходу Harvia	16
3.3. Установка рукояток	17
3.4. Изменение стороны подвески дверцы каменки	17
3.5. Дополнительные принадлежности	18

Palju õnne, olete teinud suurepärase valiku! Harvia keris töötab kõige paremini ja teenib teid pikka aega, kui seda kasutatakse ja hooldatakse vastavalt käesolevatele juhiselele.

Lugege juhiseid enne kerise paigaldamist või kasutamist hoolikalt. Hoidke juhused hilisemaks kasutamiseks alles.


SISUKORD

1. ÜLDIST	5
1.1. Kerise osad	5
1.2. Kerise tegevuspõhimõte	6
2. KASUTUSJUHISED	7
2.1. Hoiatused	7
2.2. Kerise kasutamiseks ettevalmistamine	7
2.3. Põlemismaterjal	7
2.4. Kerisekivid	8
2.5. Kerise kütmine	8
2.6. Leilivesi	10
2.7. Hooldamine	10
2.8. Probleemide lahendamine	11
3. PAIGALDUSJUHIS	12
3.1. Enne paigaldamist	12
3.1.1. Saunaruumi ventilatsioon	12
3.1.2. Põranda kaitsmine	13
3.1.3. Ohutuskaugused	14
3.2. Kerise paigaldamine	14
3.2.1. Kerise reguleeritavad jalad	15
3.2.2. Kerise ühendamine suitsulõõriga	15
3.2.3. Kerise ühendamine Harvia teraskorstnaga	16
3.3. Käepidemete paigaldamine	17
3.4. Kerise põlemiskambri ukse avanemissuuna muutmine	17
3.5. Tarvikud	18

	Classic 400 Top Duo WKC400LUX
Объем помещения сауны (м ³) Sauna ruumala (m ³)	14–36
Класс термической стойкости дымохода Korstna nõutav temperatuuriklass	T600
Диаметр соединительного отверстия (мм) Suitsuava diameeter (mm)	115
Вес камней (макс. кг) Kivide hulk (max. kg)	80
Размер камней (см) Kivide suurus (cm)	Ø10–15
Вес каменки (кг) Kaal (kg)	110
Ширина (мм) Laius (mm)	560
Глубина (мм) + топочный тоннель (мм) Sügavus (mm)+ põlemiskambri pikendus (mm)	520 +230
Высота (мм) + регулируемые по высоте ножки (мм) Kõrgus (mm)+ reguleeritavad jalad (mm)	960 + 0–30
Толщина верхней плиты топки (мм) Põlemiskambri lae paksus (mm)	6
Максимальная длина поленьев (см) Kütterpuude maksimaalne pikkus (cm)	39
Диаметр поленьев (см) Kütterpuu läbimõõt (cm)	8–15
Объем резервуара для воды (л) Veemahuti maht (l)	–

Таблица 1. Технические данные
Tabel 1. Tehnilised andmed

Эксплуатационные характеристики
Toimivusdeklaratsioon

Предполагаемое использование Kasutusala	Дровяные печи многоразового нагрева для сауны Jätkukütmisega tahke kütusega saunaahjud	 Harvia Oy PL 12 40951 Muurame Finland 15 EN 15821:2010
Изделие соответствует следующим стандартам Toode vastab järgmistele standarditele	Изделия тестируются в соответствии с методиками, описанными в стандарте EN 15821:2010 Tooted on testitud vastavalt meetoditele kirjaldatud standards EN 15821:2010	
Извещающий орган (идентификационный номер) Teavitatud asutus (identifitseerimisnumber)	VTT, PL 1000, 02044 VTT, Finland (0809)	

		DoP0836
		Classic 400 Top Duo WKC400LUX
Топливо Küte		Древесина Puit
Пожарная безопасность (опасность инициации пожара для смежных элементов) Tuleohuts (süütamine, risk lähedal asuvatele materjalidele)		p
- безопасные расстояния до сгораемых материалов - ohutuskaugused süttivate materjalideni		≥3.1.3.
Выброс горячих веществ Põlemisprotsessi heitgaasid		p
Температура поверхности Pinnatemperatuur		p
Выделение опасных веществ Ohtlike ühendite eritamine		NPD
Возможность очистки Puhastatavus		p
Температура печных газов * Suitsugaaside temperatuur*		453 °C
Механическая прочность Mehhaaniline vastupidavus		p
Тепловая мощность Küttevõimsus leiliruumis		31 кВт/kW
- выброс монооксида углерода (мг/м³) при 13% O ₂ - CO emissioon (mg/m³) 13% O ₂ sisalduse juures		p (11256 мг/м³/mg/m³)
- выброс монооксида углерода (%) при 13% O ₂ - CO emissioon (%) 13% O ₂ sisalduse juures		p (0,9 %)
- полный коэффициент полезного действия - kogueffektiivsus		p (66 %)
- тяга дымохода * - tõmbetugevus*		12 Pa
- закладка при розжиге - puude kogus süütamisel		6,4 кг/kg
- повторные закладки - puude kogus järgnevaltel täitmistel		7,2 кг/kg
- зазор зольника (после растопки) - tuhaluugi avatus (peale süütamise faasi)		50 мм/mm
Срок службы Vastupidavus		p
Массовый расход печных газов * Tekkiv suitsugaaside mass*		23,5 г/сек / g/s

* Дверца топки закрыта/Uks suletud
p Соответствие/Test läbitud

Таблица 2.
Tabel 2.

Muurame, Finland, 8.4.2015



Teemu Harvia
Технический директор/Tehniline direktor
teemu.harvia@harvia.fi
+358 207 464 038

1. ОБЩИЕ СВЕДЕНИЯ

Тщательно подбирайте мощность каменки. При выборе каменки со слишком малой нагревательной способностью ее придется прогревать более интенсивно и в течение более продолжительного времени, что сократит срок ее службы.

При выборе каменки обратите внимание на то, что для прогрева поверхностей потолка и стен, не имеющих теплоизоляционного покрытия (например, кирпич, стекло, кафельная плитка и бетон), требуется каменка большей мощности. При расчетах для помещения со стенами и потолками из таких материалов на каждый квадратный метр следует добавить еще 1,2 м³ объема. Если стены сауны изготовлены из массивных бревен, кубатуру необходимо умножить на 1,5. Примеры:

- Помещение сауны объемом 10 м³ с кирпичной стеной, ширина и высота которой составляют по 2 метра соответственно, эквивалентно помещению сауны объемом приблизительно 15 м³.
- Помещение сауны объемом 10 м³ со стеклянной дверью эквивалентно помещению сауны объемом приблизительно 12 м³.
- Помещение сауны объемом 10 м³ со стенами из массивных бревен эквивалентно помещению сауны объемом приблизительно 15 м³.

При необходимости продавец или представитель нашего дилера помогут выбрать каменку необходимой мощности. Более подробную информацию можно получить на нашем сайте в Интернете www.harviasauna.com.

1.1. Элементы конструкции каменки

- Верхнее соединительное отверстие
- Отверстие для удаления сажи
- Дверца топки
- Зольник
- Декоративная панель
- Топочный тоннель
- Крышка
- Рукоятка крышки

1. ÜLDIST

Valige kerise võimsus hoolikalt. Kui küttevõimsus on liiga väike, peate kerist kauem ja tugevamini kütma, vähendades nii selle eluiga.

Pange tähele, et soojustamata seina- ja laepinnad (näiteks tellis-, klaas, kivi- ja betoonpinnad) suurendavad keriselt nõutavat võimsust. Iga ruutmeetri sellise seina- ja laepinna kohta lisage ruumalale veel 1,2 m³. Kui sauna seinad on jämedatest palkidest, siis tuleb sauna ruumala korrutada 1,5-ga. Näited:

- 10 m³ sauna, mille üks 2 m kõrge ja 2 m lai sein on tellistest, arvestuslikuks ruumalaks on umbes 15 m³.
- Klaasuksega 10 m³ sauna arvestuslikuks ruumalaks on umbes 12 m³.
- Jämedatest palkidest seintega 10 m³ sauna arvestuslikuks ruumalaks on umbes 15 m³.

Vajaliku kerise valimisel võib teid aidata müüja või meie tehase esindaja. Täpsemate teabe saamiseks võite külastada ka meie veebisaiti www.harviasauna.com.

1.1. Kerise osad

- Ülemine ühendusava
- Puhastuslõõr
- Põlemiskambri uks
- Tuhasahtel
- Ääris
- Põlemiskambri pikendus
- Kaas
- Käepide

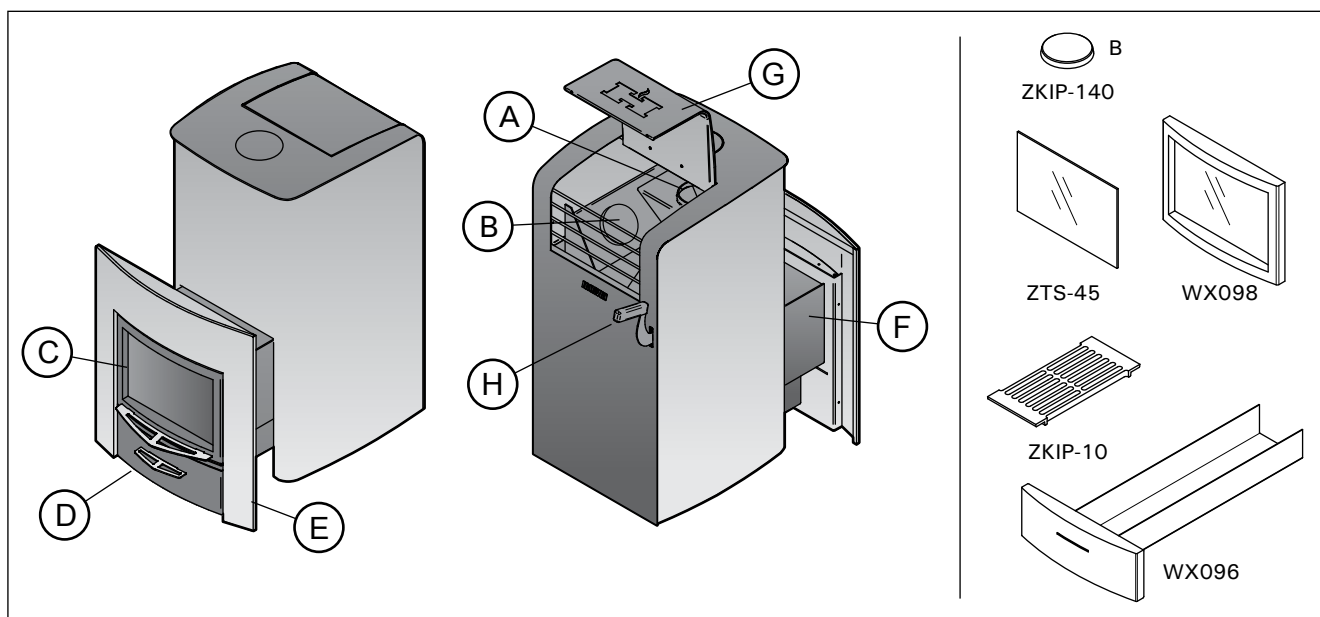


Рисунок 1. Элементы конструкции каменки. Внимание! Используйте только запасные части, рекомендованные изготовителем каменки. Несанкционированная модификация каменки запрещается.

Joonis 1. Kerise osad. Tähelepanu! Kasuta ainult tootja poolt heakskiidetud varuosi. Keriste loata ümberehitamine on keelatud.

1.2. Принцип работы каменки

Крышка каменки предназначена для управления движением воздуха через каменку. Пока крышка закрыта, камни нагреваются, но сауна остается умеренно нагретой. Только когда крышка открыта, каменка начинает нагревать воздух парной на полной мощности. Когда воздух в парной теплый, а камни горячие, парение происходит при подходящей для этого приятной влажности.

Если крышка остается открытой во время нагрева, то каменка нагревает сауну как обычная печь.

1.2. Kerise tegevuspõhimõte

Kerise kaane eesmärk on juhtida õhu liikumist läbi kerise. Kui kaas on kinni, soojenevad kivid, kuid leiliruum ei lähe liiga kuumaks. Alles siis kui kaas avatakse, hakkab keris leiliruumi õhku kütma täiel võimsusel. Kui õhk leiliruumis on vaid soe samas kui kivid on kuumad, annab leiliviskamine mõnusalt niiske kümbeluse.

Kui kerise kaas kütmise ajal lahti jätta, kuumeneb leiliruum nagu tavalise kerisega küttes.

2. ИНСТРУКЦИЯ ПО ЭКСПЛУАТАЦИИ



Перед установкой и началом использования каменки внимательно прочитайте инструкцию.

2.1. Меры предосторожности

- Слишком долгое пребывание в горячей сауне вызывает повышение температуры тела, что может оказаться опасным.
- Будьте осторожны с горячими камнями и металлическими частями каменки. Они могут вызвать ожоги кожи.
- Избегайте поддачи пара, если кто-то находится вблизи каменки, так как горячий пар может вызвать ожоги.
- Не подпускайте детей к каменке.
- В сауне нельзя оставлять без присмотра детей, инвалидов и слабых здоровьем.
- Связанные со здоровьем ограничения необходимо выяснить с врачом.
- О парении маленьких детей необходимо проконсультироваться у педиатора.
- Передвигайтесь в сауне с осторожностью, так как пол и полки могут быть скользкими.
- Не парьтесь под влиянием алкоголя, лекарств, наркотиков и т. п.
- Не спите в нагретой сауне.
- Морской и влажный климат может вызвать коррозию металлических поверхностей каменки.
- Не используйте парильню в качестве сушилки для одежды во избежание возникновения пожара.

2.2. Подготовка каменки к эксплуатации

Первый прогрев рекомендуется проводить на открытом пространстве. Топка каменки окрашена защитным составом, который испаряется при первом прогреве. При этом будет выделяться дым. После прекращения выделения дыма каменка готова для дальнейшего использования. Удалите остатки краски механическим способом с помощью, например, проволочной щетки и пылесоса.

Установите дымовые трубы (▷3.5.) для обеспечения тяги. Это также будет способствовать удалению запахов из дымовых труб.

- **Перед первым нагревом закройте верхнее соединительное отверстие заглушкой или установите на это отверстие дымовую трубу.** (▷3.2.2.)
- **До первого прогрева в каменку не следует класть камни. Кладите камни в каменку только, когда она полностью остынет после первого прогрева.**



Не лейте воду на каменку, когда топите ее первый раз. Это может повредить краску на окрашенных поверхностях.

2.3. Топочный материал

Наилучшим материалом для прогрева каменки является сухое дерево. При тесном контакте друг с другом сухие колотые дрова трескаются. Влага, содержащаяся в дровах, оказывает значительное влияние на чистоту горения и эффективность каменки. Можно разжечь огонь с помощью бересты или газет.

Различные виды древесины имеют разную теплоту сгорания. Например, для получения одинакового количества

2. KASUTUSJUHISED



Lugege juhiseid enne kerise kasutamist hoolikalt.

2.1. Hoiatused

- Pikka aega leiliruumis viibimine tõstab keha temperatuuri, mis võib olla ohtlik.
- Hoidke eemale kuumast kerisest. Kivid ja kerise välispind võivad teid põletada.
- Ärge kunagi visake leili, kui keegi viibib kerise vahetus läheduses, sest kuum aur võib nende naha ära põletada.
- Hoidke lapsed kerisest eemal.
- Ärge lubage lastel, vaeguritel või haigetel oma-päi saunas käia.
- Konsulteerige arstiga meditsiiniliste vastunäidustuste osas saunaskäimisele.
- Konsulteerige oma kohaliku lastearstiga laste saunaviimise osas.
- Olge leiliruumis liikudes ettevaatlik, sest lava ja põrand võivad olla libedad.
- Ärge kunagi minge sauna alkoholi, kangete ravimite või narkootikumid mõju all.
- Ärge magage kunagi kuumas saunas.
- Mereõhk ja niiske kliima võib kerise metallpinnad rooste ajada.
- Ärge riputage riideid leiliruumi kuivama, see võib põhjustada tuleohtu.

2.2. Kerise kasutamiseks ettevalmistamine

Teostage esimene kütmine õues. Kerise korpus on värvitud korrosioonikaitse värviga, mis aurustub esimese kütmise ajal. Sellest tulenevalt eritab keris kütmise ajal suitsu. Kui suitsemine lõppeb, on keris valmis tavakasutuseks. Eemalta võimalikud värvijäägid mehhaaniliselt, näiteks terasharja ja tolmuimejaga.

Paigaldage tõmbe jaoks suitsutorud (▷3.5.). Nii vabanete ühtlasi ka suitsutorude värvkattest eralduvast lõhnast.

- Sulgege ülemine ühendusava blokeeriva kattega või paigaldage sellele suitsutoru enne esimest kütmist. (▷3.2.2.)
- Ärge asetage kive kerisele enne esimest kütmist. Asetage kivid kerisele alles siis, kui keris on pärast esimest kütmist täielikult jahtunud.



Ära viska kerisele vett seda esimest korda küttes. See võib kahjustada värvitud pindu.

2.3. Põlemismaterjal

Kerise kütmiseks sobib kõige paremini kuiv puit. Kuivad lõhutud küttepuud kõlisevad omavahel kokku lüües. Puidu niiskusel on suur mõju põlemise puhtusele ning ka kerise kasutegurile. Tuld võite alustada kasetohu või ajalehtedega.

Erinevat tüüpi puidu soojusväärtus on erinev. Näiteks peate sama soojushulga saamiseks põletama pööki 15 % vähem kui kaskke. **Kui põletate suurel**

тепла буковых дров нужно сжечь на 15% меньше, чем березовых. **При сжигании большого количества древесины с высокой теплотой сгорания срок службы каменки уменьшается!**

Не рекомендуется сжигать в каменке следующие материалы:

- Горючие материалы с высокой теплотой сгорания (такие, как ДСП, пластмасса, уголь, брикеты, гранулы)
- Окрашенную или пропитанную древесину
- Мусор (такой, как ПВХ-пластик, текстиль, кожа, резина, одноразовые пеленки)
- Садовый мусор (такой, как трава, листья)

2.4. Камни для каменки

- Диаметр камней не должен превышать 10–15 см.
- В качестве камней для каменки необходимо использовать только надлежащие камни, предназначенные для конкретной цели. Подходящими горными породами являются перидотит, оливин-долерит и оливин. Не следует использовать встречающиеся в природе супракристалльные породы.
- Перед укладкой в каменку необходимо очистить камни от пыли.

hulgal kõrge soojusväärtusega puitu, lühendab see kerise tööiga!

Ärge põletage kerises järgmisi materjale:

- Kõrge põlemistemperatuuriga materjalid (nagu näiteks puitlaastplaat, plastmass, süsi, brikett, puidugraanulid)
- Värvitud või impregneeritud puit
- Jäätmed (nagu näiteks kile, tekstiilid, nahk, kumm, ühekordselt kasutatavad mähkmed)
- Aiajätmed (nagu näiteks hein, lehed)

2.4. Kerisekivid

- Kivide läbimõõt peab olema 10–15 cm.
- Kerisekividena tuleks kasutada ainult spetsiaalselt selleks otstarbeks mõeldud kive. Peridotiit, oliviin-doleriit ja oliviin on sobivad kivitüübid. Looduses leiduvaid settekivimeid ei tohi kasutada.
- Peske kividelt tolm maha enne nende ladumist kerisele.

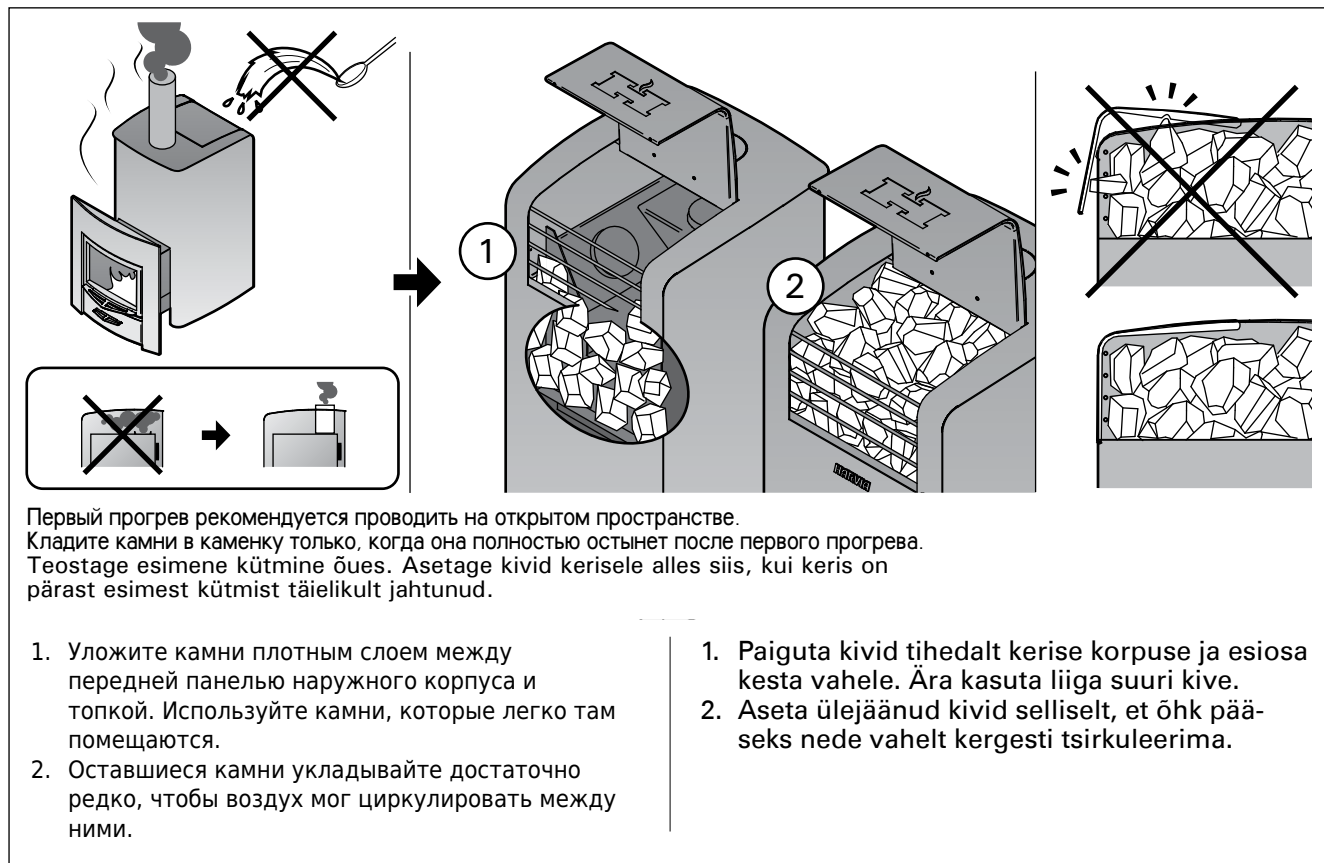


Рисунок 2. Подготовка каменки и укладка камней
Joonis 2. Kerise ettevalmistamine ja kivide ladumine

2.5. Прогрев каменки

! Перед прогревом каменки следует убедиться, что в пределах безопасного расстояния от нее или в помещении сауны нет посторонних предметов. Вытяжные вентиляторы могут вызывать проблемы при работе в том же месте, что и печь.

2.5. Kerise kütmine

! Enne kerise kütmist veenduge, et saunas ega kerise ohutuskaugustest lähemal ei asuks sinna mittekuuluvaid esemeid. Kerisega samas ruumis töötavad väljatõmbeventilaaatorid võivad tekitada probleeme kütmisel.

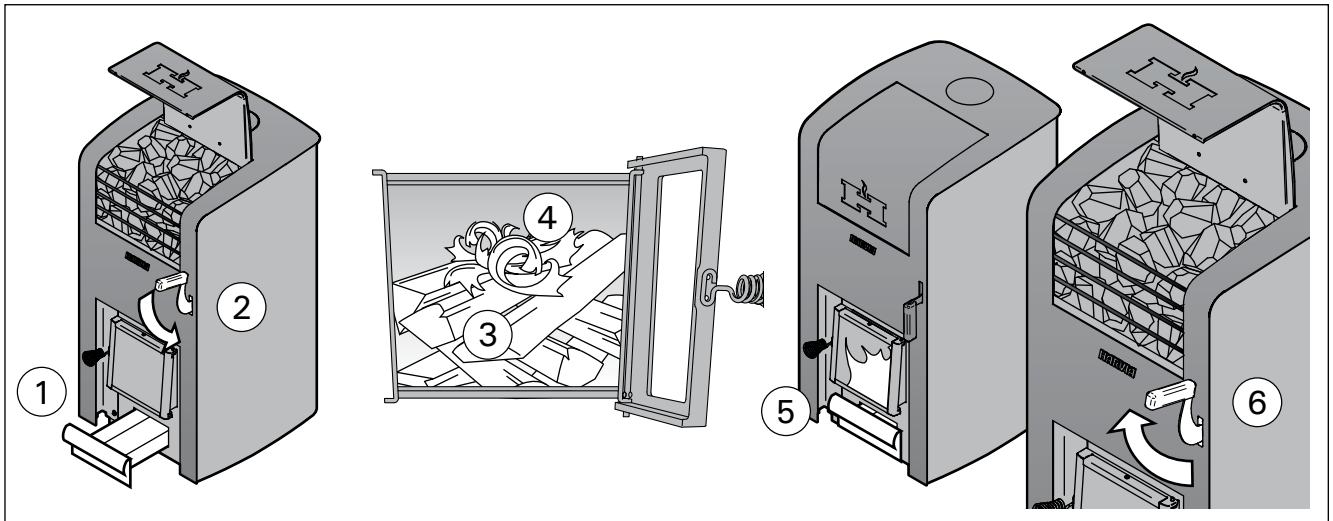


Рисунок 3. Прогрев камней
Joonis 3. Kerise kütmine

1. Опорожните зольник.
2. Закройте крышку. (►1.2.)
3. Заложите дрова в топку так, чтобы между ними мог свободно циркулировать воздух, поступающий в топку. Самые крупные дрова положите вниз, а более мелкие - наверх. Используйте поленья диаметром 8-12 см. (Учитывайте объем закладки для розжига, таблица 2.) **Кладите дрова на колосник в заднюю часть топки. Не допускайте горения дров в топочном тоннеле. Избегайте использования слишком длинных поленьев, которые помещаются в топке с трудом.**
4. Сверху на дрова положите щепки для разжигания. При разжигании дров с верхней части снижается количество выбросов.
5. Зажгите щепки и закройте дверцу. Силу тяги можно регулировать путем открытия зольника. Печь не предназначена для эксплуатации с открытой дверцей топки.
Внимание! При эксплуатации ручки нагреваются. Для открывания и закрывания дверцы топки и зольника используйте поставляемое приспособление (рисунок 4).
- Однако необходимо обеспечивать достаточную тягу для надлежащего прогрева камней. При нагреве камни рекомендуются сначала держать зольник приоткрытым.
- Чрезмерная тяга приведет к нагреву корпуса каменки докрасна, что значительно сократит срок ее службы.
- Это обеспечит надлежащее горение. При приеме сауны, и когда помещение сауны уже нагрето, зольник можно закрыть, чтобы уменьшить огонь и снизить потребление дров. Оптимальный зазор для зольника смотрите в таблице 2.
6. Откройте крышку, когда начинаете париться.
7. При необходимости, когда тлеющие угли начнут затухать, подложите дров в топку. Используйте поленья диаметром 12-15 см. Для поддержания необходимой для парения температуры достаточно только пары поленьев. (Учитывайте объемы повторных закладок, таблица 2.)

1. Tühjendage tuhasahtel.
2. Sulge kaas. (►1.2.)
3. Asetage küttepuud põlemiskambrisse, jättes nende vahele piisavalt ruumi põlemisõhu voolamiseks. Asetage suuremad küttepuud allapoole ning väiksemad üles. Kasutage küttepuid läbimõõduga 8–12 cm (võta arvesse puude hulka süütamisel, tabel 2). Asetage küttepuud põlemiskambri tagaosas asuvale restile. Vältige küttepuude põletamist põlemiskambri pikenduses. Ärge kasutage liigse pikkusega küttepuid, kuigi need mahuksid põlemiskambrisse.
4. Asetage tulehakatis küttepuude peale. Tule süütamisel küttepuude peal eraldub vähem heitgaase.
5. Süüdake tulehakatis ja sulgege uks. Tõmbetugevust saab kõige tõhusamalt reguleerida tuhasahtlit avades/sulgedes. Keris ei ole ettenähtud kasutamiseks lahtise uksega.
Tähelepanu! Käepidemed võivad kuumeneda kerist kasutades. Kasutage komplektis olevat tööriista ukse ja tuhasahtli avamisel ning sulgemisel (joonis 4).
- Üldiselt on kerist küttes kasulik hoida tuhasahtel algul pisut irvakil. See aitab leegil korralikult süttida.
- Kütisel liiga tugevat tõmmet kasutades muutub kerise korpus tulikuumaks („punaseks“) ning see vähendab tunduvalt kerise eluiga.
- Kui saunaruum on juba kuumaks köetud ja on aeg sauna minna, siis võib leegi intensiivsuse vähendamiseks ja puude säästmiseks tuhasahtli sulgeda. Vaata optimaalset tuhaluugu avatust tabelis 2.
6. Ava kaas kui alustad leili võtmist.
7. Vajadusel lisage süte kustuma hakkamisel põlemiskambrisse veel küttepuid. Kasutage küttepuid läbimõõduga 12–15 cm. Pesemiseks sobiva temperatuuri hoidmiseks on vaja vaid paari puuhalgu (võta arvesse puude kogust järgnevatel täitmistel, tabel 2).

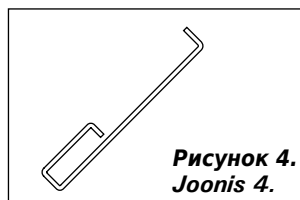


Рисунок 4.
Joonis 4.

**Более длительное интенсивное нагревание влечет за собой риск возгорания!**

- Чрезмерное нагревание (например, несколько полных загрузок подряд) приведет к перегреву каменки и дымохода, что сокращает срок службы каменки и может стать причиной пожара.
- Практика показывает, что температуры, превышающие 100 °C, слишком высоки для сауны.
- Используйте то количество дров, которое указано в инструкциях по нагреву. При необходимости дайте каменке, дымоходу и помещению сауны остыть.

2.6. Вода в сауне

Вода, которой поддают на камни, должна быть чистой водопроводной водой. Убедитесь, что качество воды на достаточном уровне, так как вода с повышенным содержанием соли, извести, железа или гумуса может привести к преждевременной коррозии каменки. В частности, морская вода приведет к очень быстрой коррозии каменки. К качеству водопроводной воды применяются следующие требования:

- содержание гумуса <12 мг/литр
- содержание железа <0,2 мг/литр
- содержание кальция <100 мг/литр
- содержание марганца <0,05 мг/литр



Лейте воду для сауны только на камни. Если плеснуть воду на нагретые стальные поверхности, на них могут образоваться вздутия вследствие сильного перепада температур.

2.7. Обслуживание**Каменка**

- Перед нагревом каменки необходимо всегда очищать зольник, чтобы воздух для горения, проходящий через зольник, охлаждал колосник и увеличивал срок его службы. Найдите металлический контейнер, желательна стоячей модели, чтобы собирать золу. **Так как в удаляемой золе могут быть горячие угольки, держите контейнер для золы подальше от горючих материалов.**
- Сажу и пепел, накапливающиеся в дымовых каналах каменки, необходимо время от времени удалять через круглые отверстия для удаления сажи по боковым сторонам пространства для камней (>1.1.).
- Из-за больших температурных колебаний при эксплуатации камни разрушаются. Следовательно, необходимо их перекладывать, по меньшей мере, раз в год или даже чаще при частом использовании сауны. В то же время, остатки камней необходимо удалять из пространства для камней, а разрушенные камни заменять новыми.
- Влажной тряпкой удалите грязь и пыль с каменки.

Дымоход

- Дымоход и соединительные трубы должны чиститься периодически и дополнительно, если печью не пользовались длительное время.
- Вследствие неполного сгорания топлива и недостаточной очистки дымохода накопившаяся в нем сажа может вспыхнуть. Действия, которые необходимо предпринять в случае пожара в дымоходе:
 1. Закройте зольник, дверцу топки и задвижку (если она установлена).
 2. Свяжитесь с местной пожарной охраной.
 3. Не пытайтесь тушить огонь, используя воду.
 4. После возгорания сажи трубочист должен перед использованием проверить печь и дымоход.

**Pikaajaline intensiivne kütmine võib põhjustada tuleohtu!**

- Liigne kütmine (näiteks mitu täiskogust järjest) põhjustab kerise ja korstna ülekuumenemise. Ülekuumenemine lühendab kerise eluiga ja võib põhjustada tuleohtu.
- Hea rusikareegel on see, et temperatuurid üle 100 °C on sauna jaoks liiga kõrged.
- Järgige kütmissuhistes toodud õigeid puude hulka. Laske vajadusel kerisel, korstnal ja saunaruumil jahtuda.

2.6. Leilivesi

Leili viskamiseks tuleb kasutada ainult puhast maja- pidamisvett. Vesi peab olema piisavalt kvaliteetne, sest soola, lupja, rauda või huumust sisaldava vee toimel võib keris enneaegselt roostetama hakata. Eriti kiiresti tekib rooste merevee toimel. Majapidamisveele kehtivad järgmised nõuded:

- huumusesisaldus <12 mg/liitris
- rauasisaldus <0,2 mg/liitris
- kaltsiumisisaldus <100 mg/liitris
- mangaanisisaldus <0,05 mg/liitris.



Visake saunavett ainult kividele. Kui viskate vett kuumadele teraspindadele, võib nendesse suure temperatuurivahe tõttu tekkida gaasimulle.

2.7. Hooldamine**Keris**

- Tuhasahtel tuleks alati enne kerise kütmist tühendada, sest nii saab tuhasahtli kaudu sisenev, põlemiseks vajalik õhk tuharesti jahutada ning tänu sellele resti eluiga pikeneb. Tuha jaoks kasutage metallnõud, soovitatavalt püstiseisvat. **Ärge asetage tuhanõud põlevate materjalide lähedusse, sest tuhk võib sisaldada hõõguvaid süsi.**
- Kerise suitsukanalitesse kogunevad nõgi ja tuhk, mis tuleks aeg-ajalt puhastuslõõride kaudu eemaldada (>1.1.).
- Tänu suurtele temperatuurikõikumistele lagunevad kerisekivid kasutamisel. Seepärast tuleks neid vähemalt kord aastas – kui sauna kasutatakse väga sageli, siis isegi sagedamini – ümber tõsta. Ühtlasi tuleb kivitambri eemaldada kõik kivitükid ning asendada murenenud kivid uutega.
- Pühkige tolm ja mustus keriselt niiske lapiga.

Korstnen

- Korstent ja ühendustorusid tuleks puhastada regulaarselt ja kindlasti kui kerist ei ole pikemat aega kasutatud.
- Mittetäielikust põlemisest ja korstna mitteregulaarsel puhastamisel kogunev tahm võib korstnas sütteida. Korstnapõlengu korral tuleks ette võtta järnevd sammud:
 1. Sulge tuhaluuk, kerise uks ja siiber (kui siiber on paigaldatud).
 2. Võta ühendust kohaliku Päästeametiga.
 3. Ära kustuta põlengut veega.
 4. Korstnapühkija peab peale tahmapõlengut nii kerise, tõmbetorustiku kui ka korstna ülekontrollima.

2.8. Возможные неисправности

Нет тяги в дымоходе. Дым поступает в сауну.

- Неплотное соединение дымохода. Произведите герметизацию соединений (▷3.2.2.).
- Холодный кирпич дымохода.
- Вытяжной вентилятор или иное устройство в помещении создает низкое давление. Убедитесь, что приточный воздух для компенсации этого эффекта поступает в достаточном объеме.
- Одновременно используется несколько отопительных устройств. Убедитесь, что компенсирующий воздух поступает в достаточном объеме.
- Заполнен зольник.
- Засор в дымовых каналах каменки (▷2.7.).
- Соединительная труба вставлена в дымоход слишком глубоко (▷3.2.2.).

Каменка не нагревается.

- Помещение сауны слишком большое для нагревательной способности каменки (см. Таблица 1).
- В сауне много стен без теплоизолирующего покрытия (▷1.).
- Топочный материал влажный или низкого качества (▷2.3.).
- Недостаточная тяга в дымоходе.
- Засор в дымовых каналах каменки (▷2.7.).

Камни в каменке не нагреваются.

- Помещение сауны слишком маленькое для нагревательной способности каменки (▷1.).
- Недостаточная тяга в дымоходе.
- Топочный материал влажный или низкого качества.
- Засор в дымовых каналах каменки (▷2.7.).
- Проверьте размещение камней (▷2.4.). Уберите мелкие обломки камней и камни диаметром менее 10 см из отведенного под них пространства. Замените разрушившиеся камни целыми более крупного размера.

Возникновение запахов.

- См. раздел 2.2.
- Нагретая каменка может усиливать запахи, присутствующие в воздухе, даже если их источником не является сама сауна или каменка. Примеры: краска, клей, масло, высыхающие материалы.

Деревянные поверхности в сауне чернеют.

- Потемнение деревянных поверхностей сауны со временем – нормальное явление. Потемнение может быть ускорено солнечным светом, теплом каменки, защитными средствами на стенах (имеют низкую тепловую устойчивость), мелкими частицами от камней каменки, поднимаемыми воздушным потоком, дымом, попадающим в сауну, например, во время подкладки дров.

2.8. Probleemide lahendamine

Suitsutorus puudub tõmme. Suits tuleb sauna.

- Suitsutoru ühenduses on lekked. Tihendage ühendus (▷3.2.2.).
- Tellistest suitsutoru on külm.
- Ruumis on tõmbeventilaatori või muu seadme tõttu alarõhk. Kindlustage kompenseerimiseks piisav õhuhulk.
- Korraga kasutatakse mitut tulekollet. Kindlustage kompenseerimiseks piisav õhuhulk.
- Tuhasahtel on täis.
- Kerise suitsukanalid on ummistunud (▷2.7.).
- Suitsutoru on liiga sügaval korstnas (▷3.2.2.).

Saun ei soojene.

- Saun on kerise küttevõimsuse jaoks liiga suur (vaata tabel 1).
- Saunal on suur isoleerimata seinapind (▷1.).
- Põlemismaterjal on niiske või selle kvaliteet on muul viisil madal (▷2.3.).
- Suitsutorus puudub hea tõmme.
- Kerise suitsukanalid on ummistunud (▷2.7.).

Kerisekivid ei soojene.

- Saun on kerise küttevõimsuse jaoks liiga väike (▷1.).
- Suitsutorus puudub hea tõmme.
- Põlemismaterjal on niiske või selle kvaliteet on muul viisil madal (▷2.3.).
- Kerise suitsukanalid on ummistunud (▷2.7.).
- Kontrollige kivide asetust (▷2.4.). Eemaldage kiviruumist väikesed kivitükid ja kivid läbimõõduga alla 10 cm. Asendage murenenud kivid uute kahjustamata kividega.

Kerisest eraldub lõhnasid.

- Vt lõik 2.2.
- Kuum keris võib võimendada õhuga segunenud lõhnasid, mida siiski ei põhjusta sauna ega keris. Näited: värv, liim, õli, maitseained.

Leiliruumi puitpinnad tumenevad

- See on täiesti normaalne, et saunaruumi puitpinnad muutuvad ajajooksul mustemaks. Mustenemist võivad kiirendada päikesevalgus, kuumus kerisest, seina kaitsevahendid (kaitsevahenditel on kehv kuumusetaluvus), kerisekividest pärit peened osakesed, mis suurendavad õhuvoolu, sauna sisenev suits, näiteks küttepuude lisamisel.

3. ИНСТРУКЦИЯ ПО УСТАНОВКЕ

3.1. Перед установкой

! Перед установкой каменки убедитесь, что соблюдены все безопасные расстояния. В пределах установленных безопасных расстояний вокруг каменки не должно быть электроприборов, проводов или воспламеняющихся материалов. При монтаже необходимо учитывать безопасные расстояния дымохода!

- Установку устройства необходимо выполнять в соответствии со всеми местными правилами, включая те, которые ссылаются на национальные либо европейские стандарты.
- Печь не предназначена для установки в дымоход совместного использования.
- Дополнительную информацию относительно требований противопожарной безопасности можно получить в местной противопожарной службе.

3.1.1. Вентиляция помещения сауны

Рисунок 5.

- A. Размещение приточного вентиляционного отверстия.** Если используется механическая вентиляция, поместите вентиляционное отверстие над каменкой. Если вентиляция естественная, поместите вентиляционное отверстие под или рядом с каменкой. Диаметр трубы для притока воздуха должен быть 50-100 мм.
- B. Вытяжное вентиляционное отверстие.** Помещайте вытяжное отверстие рядом с полом как можно дальше от каменки. Диаметр вытяжной трубы должен быть в два раза больше диаметра приточной трубы.
- C. Убедитесь, что приточный воздух для компенсации этого эффекта поступает в достаточном объеме.**

3. PAIGALDUSJUHHIS

3.1. Enne paigaldamist

! Enne kerise paigaldamist veenduge kõigi ohutuskaugete nõudmistele täitmises. Määratud ohutusvahemaades kerise ümber ei tohi asuda elektriseadmeid, juhtmeid ega tuleohtlikke materjale. Paigaldades võta arvesse ka korstna ohutuskauget! • Kerise paigaldamisel tuleb järgida kõiki vastavaid kohalikke ja Euroopa Liidus kehtivaid norme ja standardeid.

- Kerise suitsugaasid tuleb juhtida eraldi lõõri, teise küttekolde poolt kasutatava lõõri kasutamine ei ole lubatud.
- Tuleohutuseeskirjade kohta saate üksikasjalikumat informatsiooni kohalikele tuleohutuse eest vastutavatel ja keriste paigaldamist reguleerivatelt ametivõimudelt.

3.1.1. Saunaruumi ventilatsioon

Joonis 5.

- A. Õhu juurdevoolu ava.** Mehaanilise õhu väljatõmbe kasutamisel paigutage õhu juurdevool kerise kohale. Gravitatsioon-õhuväljatõmbe kasutamisel paigutage õhu juurdevool kerise alla või kõrvale. Õhu juurdevoolutoru läbimõõt peab olema 50–100 mm.
- B. Õhu väljatõmbeava.** Paigaldage õhu väljatõmbeava põranda lähedale, kerisest võimalikult kaugemale. Õhu väljatõmbetoru läbimõõt peaks olema õhu juurdevoolutorust kaks korda suurem.
- C. Kindlustage kompenseerimiseks piisav õhuhulk.**

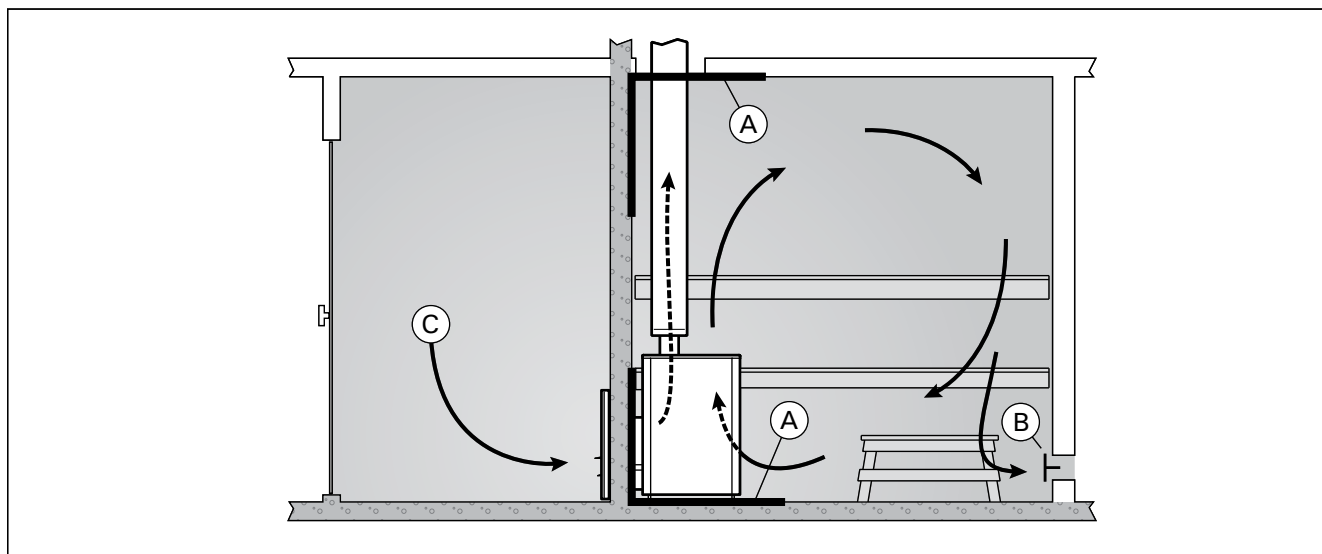


Рисунок 5. Вентиляция помещения сауны
Joonis 5. Saunaruumi ventilatsioon

3.1.2. Защита пола

Рисунок 6.

- A. Бетонный пол без плитки.** Каменку можно устанавливать на бетонный пол без каких-либо особых мер предосторожности, если толщина бетона составляет, по меньшей мере, 60 мм. Убедитесь, что в бетоне под каменкой нет электрических проводов или труб водопровода.
- B. Пол с кафельным покрытием.** Клеи и штукатурка для пола и гидроизоляционные материалы, уложенные под плитку, неустойчивы к теплу, излучаемому каменкой. Для защиты пола можно использовать защитное основание Harvia (▷3.5.) либо другую подобную защиту от теплового излучения.
- C. Пол перед каменкой сделан из сгораемого материала.** Установите на пол защиту из несгораемого материала.
- D. Пол из легковоспламеняющихся материалов.** Для защиты пола можно использовать защитное основание Harvia (▷3.5.).



Печь должна устанавливаться на пол с соответствующей нагрузочной способностью.

Если существующий пол не удовлетворяет этому необходимому предварительному условию, то для его достижения должны быть приняты подходящие меры (например, установка распределяющей нагрузки плиты).



Светлые материалы пола загрязняются золой, частицами камня и металла, падающими с каменки. Используйте покрытия для пола из темных материалов и темный цемент для швов.

3.1.2. Põranda kaitsmine

Joonis 6.

- A. Plaatideta betoonpõrand.** Kui betoonikiht on vähemalt 60 mm paks, siis võib kerise ilma täiendavate ohutusabinõudeta otse betoonile asetada. Kontrollige, et kerise alla jäävas betoonis ei oleks elektrijuhtmeid ega veetorusid.
- B. Plaatpõrand.** Plaadisegud ja mördid ning plaatide all kasutatavad veekindlad materjalid ei talu kerise soojuskiirgust. Kaitske põrandat Harvia kaitsealuse (▷3.5.) või sarnase soojuskiirguse eest kaitsva kihiga.
- C. Põrand kerise ees on süttivast materjalist.** Paigalda mittesüttiv põrandakaitse.
- D. Tuleohtlikust materjalist valmistatud põrand.** Kaitske põrandat Harvia kaitsealuse (▷3.5.).



Põrand, millele keris paigutatakse peab taluma kerise jalgade poolt tekitatavat survet koos kivide ja korstnaga. Kui olemasolev põrand ei pea kerise raskusele vastu, tuleb kasutusele võtta korrigeerivad meetmed (näiteks koormust jaotav plaat).



Keriselt põrandale langeva tuha, kivitükikeste ja metallhelveste mõjul määrduvad heledast materjalist põrandad. Kasutage tumedast materjalist valmistatud põrandakatteid ja tumedat vuugisegu.

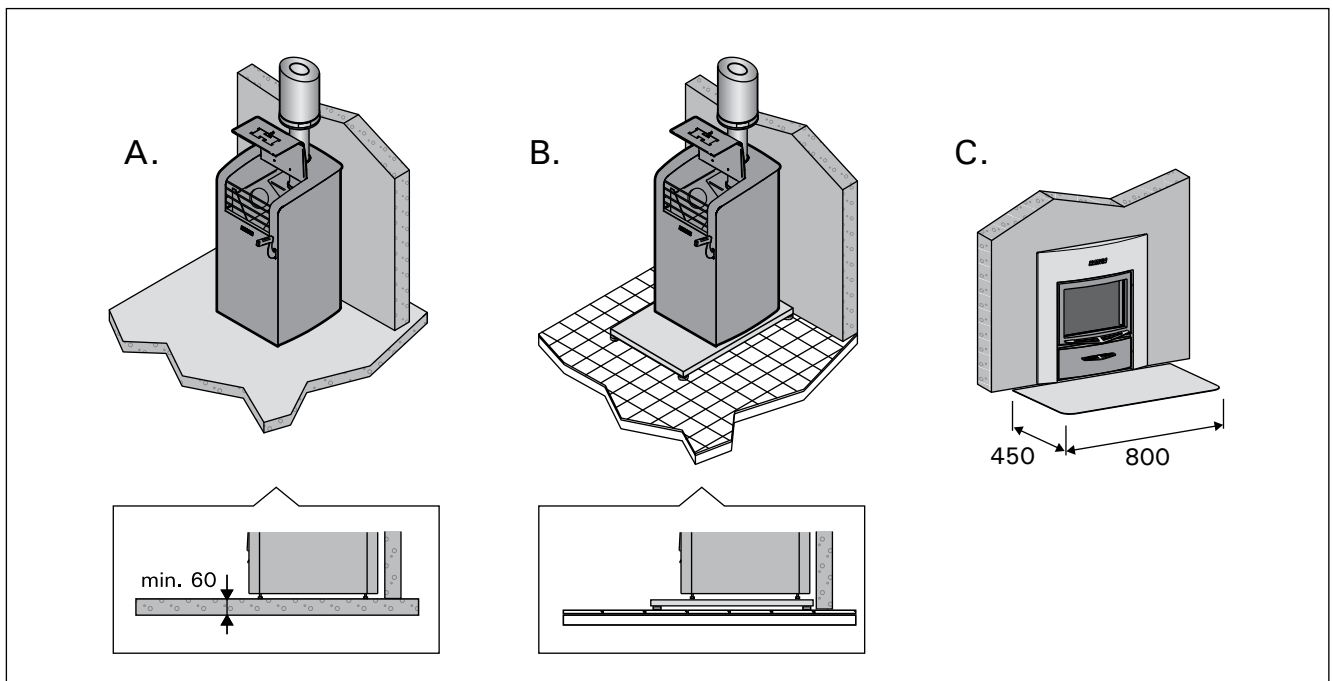


Рисунок 6. Защита пола (все размеры приведены в миллиметрах)

Joonis 6. Põranda kaitsmine (kõik mõõtmed millimeetrites)

3.1.3. Безопасные расстояния

Рисунок 7.

- A. Потолок.** Минимальное расстояние от верха каменки до потолка составляет 1250 мм.
- B. Кирпичные стены.** Оставьте между стенами и каменкой 50 мм так, чтобы воздух мог циркулировать за каменкой и сбоку. Если каменка установлена в нише стены, оставьте между ней и стенами расстояние 100 мм для обеспечения циркуляции воздуха.
- C. Стены и полки изготовлены из воспламеняющихся материалов.** Минимальное безопасное расстояние до воспламеняющихся материалов: 500 мм с обеих сторон каменки и позади нее, 500 мм перед ней.
- D. Пространство, необходимое для использования и технического обслуживания.** Требуется не менее одного квадратного метра площади перед каменкой для ее использования и обслуживания.

3.1.3. Ohutuskaugused

Joonis 7.

- A. Lagi.** Minimaalne ohutuskaugus kerise ja lae vahel on 1250 mm.
- B. Kiviseinad.** Jätke kerise ja seinte vahele 50 mm, eeldusel, et on olemas õhuringlus kerise ette ja ühele küljele. Kui keris paigaldatakse seinarova, jätke kerise ja seinade vahel õhuringluse tarvis vabaks 100 mm.
- C. Põlevatest materjalidest valmistatud seinad ja pingid.** Minimaalne ohutusvahemaa tuleohtlike materjalidega: 500 mm kerise külgedel ja taga, 500 mm selle ees.
- D. Vajalik ruum kasutamiseks ja hooldamiseks.** Kerise kasutaja vajab kerise eest vähemalt 1 ruutmeetrit ruumi.

Eesti seaduste järgi peab kolde ees ohutuskaugus olema vähemalt 1250 mm.

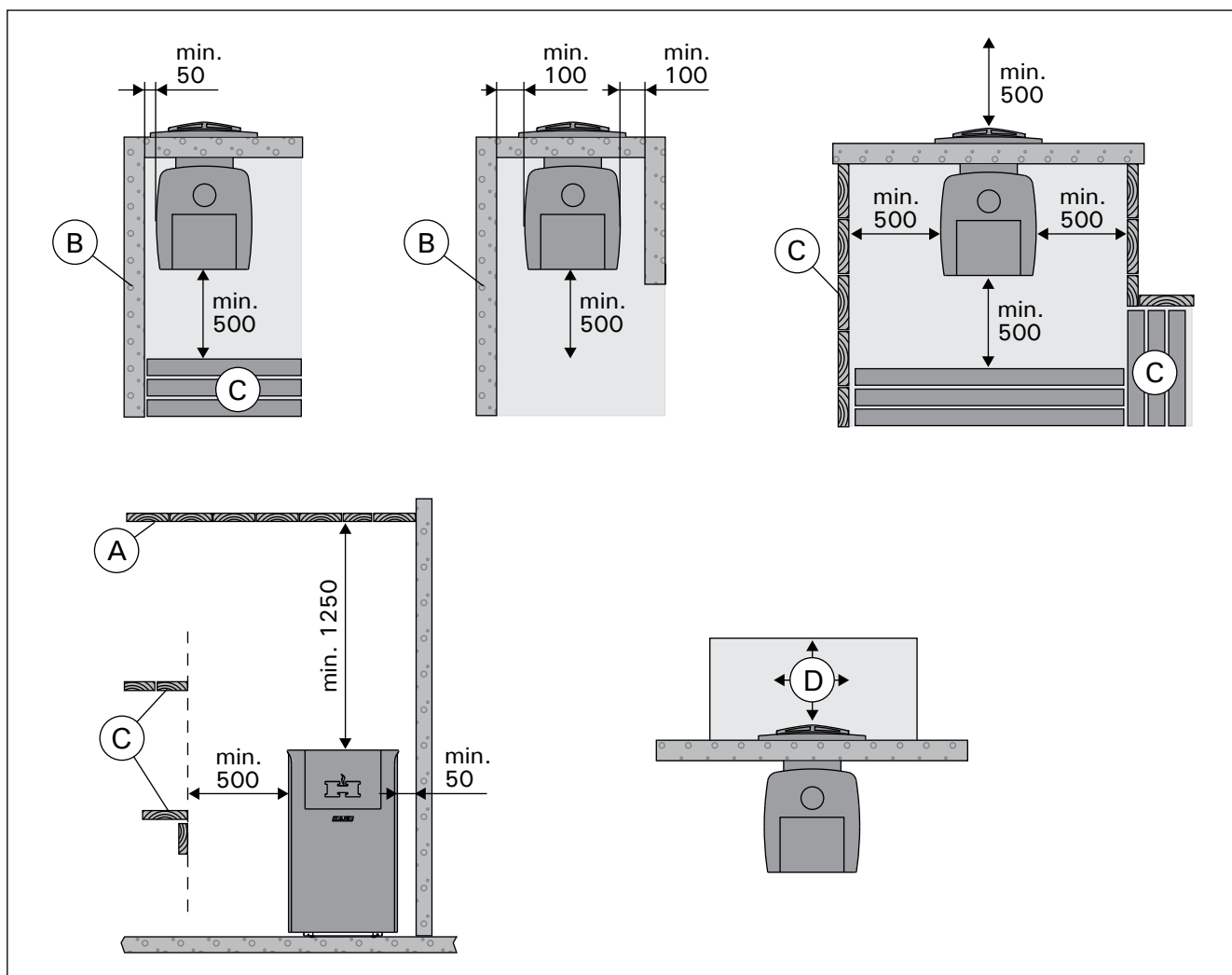


Рисунок 7. Безопасные расстояния (все размеры приведены в миллиметрах)

Joonis 7. Ohutuskaugused (kõik mõõtmed millimeetrites)

3.2. Установка каменки

Установка каменки в проем в бетонной или кирпичной стене

Рисунок 8. Каменка устанавливается в проем бетонной или кирпичной стены.

- Снимите декоративную панель.

3.2. Kerise paigaldamine

Kerise paigaldamine betoon- või telliskiviseinas olevasse avasse

Joonis 8. Keris paigaldatakse betoon- või telliskiviseinas olevasse avausse.

- Tõmmake ääris välja.

- Протолкните топочный тоннель через проем достаточно далеко, чтобы можно было установить декоративную панель обратно.
- Подайте каменку обратно, чтобы декоративная панель со стороны дверцы прижалась к стене и дверце.

Установка каменки со стеклянной стеной Harvia Duo

- Каменка устанавливается в соответствии с инструкцией по установке, предоставляемой со стеклянной стеной Harvia Duo.

- Lükake küttekambri pikendus läbi avause piisavalt kaugele, et saaksite äärise ja luugi kinnitada.
- Lükake keris tagasi, nii et ääris oleks seina ja luugi vastu surutud.

Montering av ugnen med Harvia Duo-glasvägg

- Ugnen installeras enligt monteringsanvisningar som medföljer Harvia Duo-glasväggen.

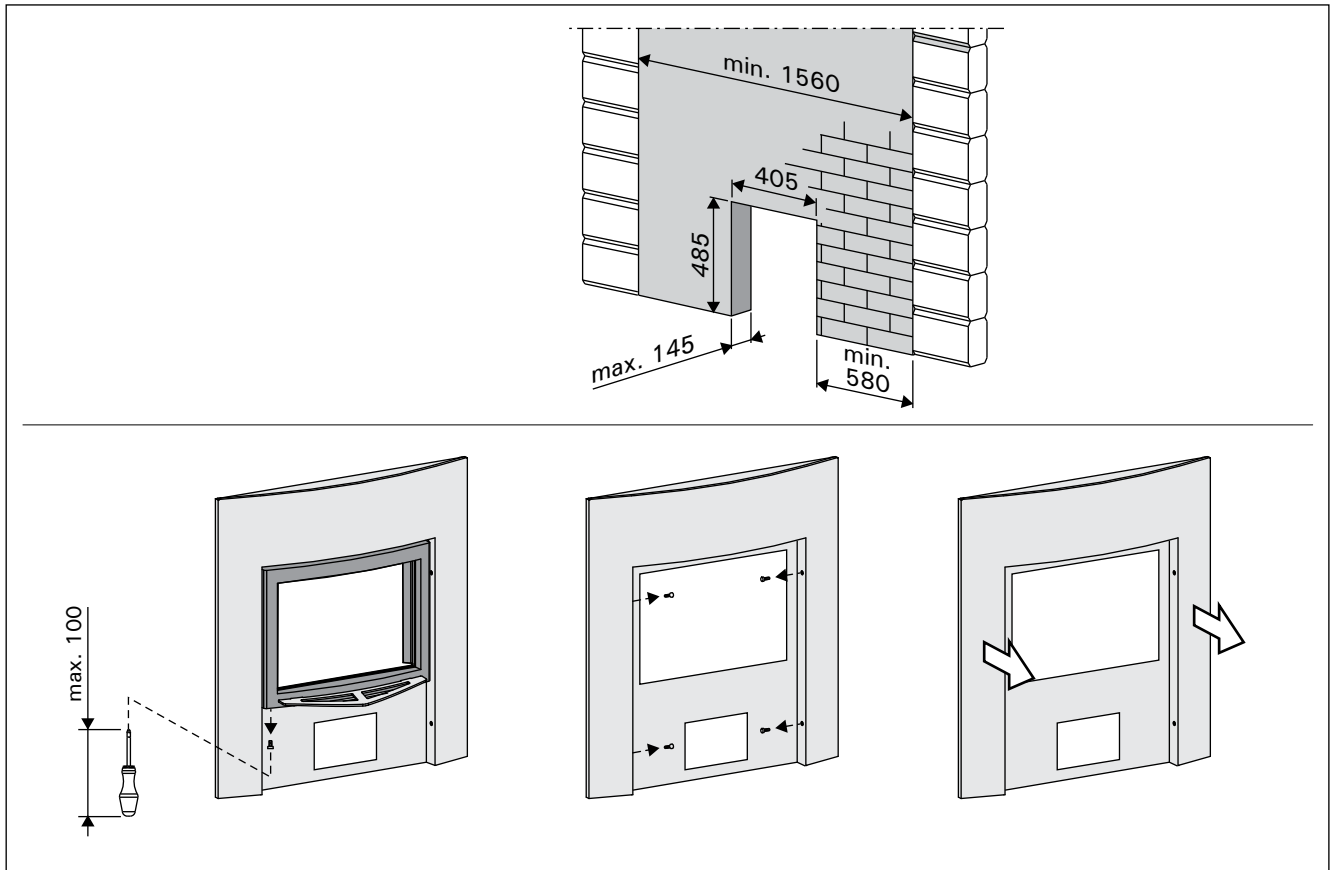


Рисунок 8. Установка каменки (все размеры приведены в миллиметрах)

Joonis 8. Kerise paigaldamine (kõik mõõtmed millimeetrites)

3.2.1. Регулируемые ножки каменки

Регулируемые ножки позволяют надежно установить каменку на неровном полу. Регулируемый диапазон 0-30 мм. Регулируемые ножки следует отвернуть настолько, чтобы их можно было регулировать открытым ключом (17 мм), когда каменка установлена на место.



Внимание! При передвижении каменки по полу ее регулируемые ножки могут повредить покрытие пола.

3.2.2. Присоединение каменки к каменному дымоходу

Рисунок 9. Прodelайте отверстие в огнеупорной стене для присоединения к дымоходу. Диаметр отверстия должен быть немного больше диаметра соединительной дымовой трубы. Подходящий зазор вокруг трубы составляет примерно 10 мм. Обратите внимание на то, что отверстие должно находиться на соответствующей высоте, если Вы намереваетесь использовать, например, защитное основание. Рекомендуется закруглить внутренние края отверстия дымохода, чтобы обеспечить беспрепятственный проход печных газов в дымоход. Для облегчения процедуры установки каменки предусмотрены дополнительные принадлежности (▷3.5.).

3.2.1. Kerise reguleeritavad jalad

Tänu reguleeritavatele jalgadele püsib keris kindlalt paigal ka kaldus põrandal. Reguleerimisala on 0–30 mm. Reguleeritavad jalad tuleb nii palju oma pesast välja keerata, et neid saaks kerise paikatõstmise järel 17 mm lihtvõtmega reguleerida.



Tähelepanu! Reguleeritavad jalad võivad kerise põrandal liigutamisel põrandapinda kriimustada.

3.2.2. Kerise ühendamine suitsulõõriga

Joonis 9. Tehke tulekindlasse seina suitsutoru jaoks auk. Auk peab olema ühendustorust pisut suurem. Toru ümber peaks jääma umbes 10 mm laiune õhuvahe. Kui te kavatsete paigaldada kerise alla näiteks kaitseplaadi, siis arvestage ava kõrguse valikul ka plaadi paksusega. Selleks, et suitsugaasid saaksid vabalt suitsutorru voolata, peaksid suitsutoru sisenurgad olema ümarad. Paigaldamise lihtsustamiseks on saadaval täiendavad tarvikud (▷3.5.).

Ülemise ühendusava jaoks läheb vaja nurga all (45° või 90°) olevat suitsutoru ja ühendustoru WZ020ST (▷3.5.).

Для верхнего соединения (►3.5.) понадобятся угловая дымовая труба (45° или 90°) и соединительная дымовая труба WZ020ST.

1. Присоедините дымовую трубу к верхнему соединительному отверстию. Убедитесь, что соединительная труба надежно закреплена на месте.
2. Задвиньте каменку на место. Не перекройте дымоход, задвинув соединительную дымовую трубу слишком глубоко. При необходимости, укоротите трубу.
3. Загерметизируйте место входа соединительной трубы в стену, например, с помощью огнеупорной минеральной ваты. Проверьте качество герметичного уплотнения дымовой трубы. При необходимости добавьте минеральной ваты.

1. Ühendage suitsutoru ülemise ühendusavaga. Veenduge, et toru tihedalt kohale asetuks.
2. Lükake keris kohale. Ärge takistage tõmmet lõõris lükates suitsutoru liiga sügavale lõõri. Vajadusel lühendage toru.
3. Tihendage suitsutoru ja tulekindla seina ühendus, näiteks tulekindla mineraalvillaga. Veenduge suitsulõõri ühenduse tiheduses. Vajadusel lisage tulekindlat mineraalvilla.

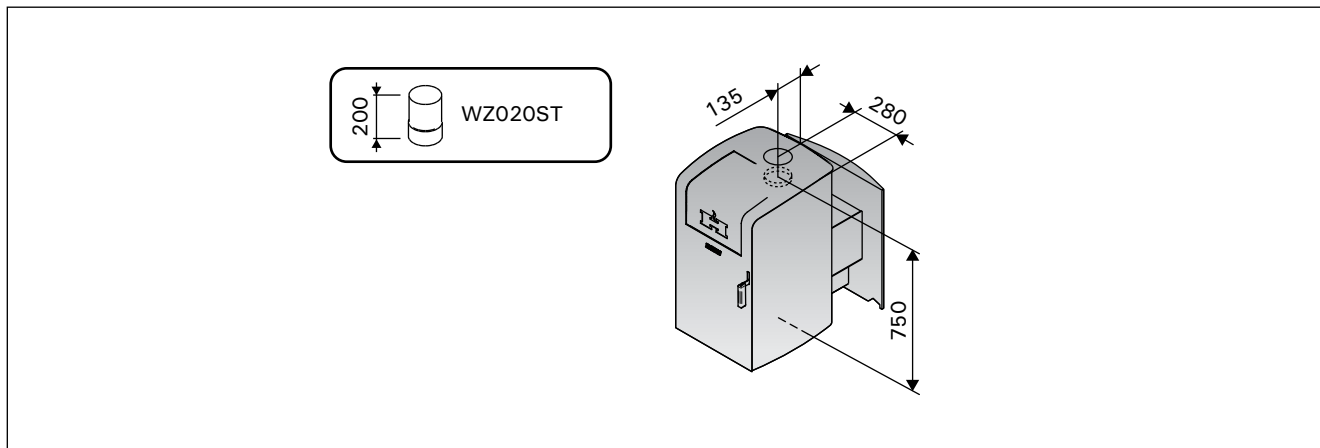


Рисунок 9. Присоединение каменки к каменному дымоходу (все размеры приведены в миллиметрах)
Joonis 9. Kerise ühendamise suitsulõõriga (kõik mõõtmed millimeetrites)

3.2.3. Присоединение печи к стальному дымоходу Harvia

Стальной дымоход Harvia с маркировкой CE может быть использован для отвода газообразных продуктов сгорания. Дымовые трубы дымохода изготовлены из нержавеющей стали; дымоход имеет огнеупорную изоляцию. Дымоход имеет круглое поперечное сечение. Диаметр дымовой трубы равен 115 мм, а диаметр внешней обшивки - 220 мм.

Присоединение стальную трубу дымохода к верхнему соединительному отверстию в каменке. Убедитесь, что дымовая труба надежно закреплена на месте.

! Перед установкой каменки убедитесь, что соблюдены все безопасные расстояния. Ознакомьтесь с подробными инструкциями по монтажу стального дымохода!

! Стену из несгораемого материала, в которую устанавливается каменка, следует поднять до потолка. **ВНИМАНИЕ!** Это не распространяется на тонкие негорючие стеновые конструкции, допускающие установку стального дымохода на достаточном удалении от стены (например, стеклянная стена Harvia Duo). Безопасное расстояние между воспламеняющимися конструкциями и внешней стальной рубашкой дымохода должно составлять не менее 100 мм.

! Если вокруг каменки используется защитная обшивка, изоляция дымохода должна начинаться на уровне верхнего края обшивки или ниже его.

3.2.3. Kerise ühendamise Harvia teraskorstnaga Suitsugaaside eemaldamiseks võib kasutada CE-märgisega Harvia teraskorstent, kus on roostevabast terasest suitsutorud ja korsten on isoleeritud tulekindlaks. Korstna läbilõige on ümmargune. Suitsutoru diameeter on 115 mm ja välismantlil 220 mm.

Ühendage teraskorstna suitsutoru kerise ülemise ühendusavaga. Veenduge, et suitsutoru tihedalt kohale asetuks.

! Veenduge kõigi ohutuskauguste nõudmiste täitmises. Vt üksikasjalikke juhiseid teraskorstna paigaldusjuhistes!

! Mittesüttivast materjalist sein, läbi mille keris paigaldatakse, peab ulatuma kuni laeni. **TÄHELEPANU!** Ei laiene õhukestele ja mittesüttivast materjalist seinakonstruktsioonidele, mis võimaldavad paigaldada Teraskorstna seinast piisavalt kaugemale (näiteks Harvia Duo klaassein). Süttiva konstruktsiooni ja korstna väliskesta vaheline ohutuskaugus peab olema vähemalt 100 mm.

! Kui kerise ümber kasutatakse kaitsekihti, siis peab suitsulõõri isoleeritud osa algama kaitsekihi ülapinnaga samalt tasapinnalt või madalamalt!

3.3. Установка рукояток

Рисунок 10.

3.3. Käepidemete paigaldamine

Vt joonis 10.

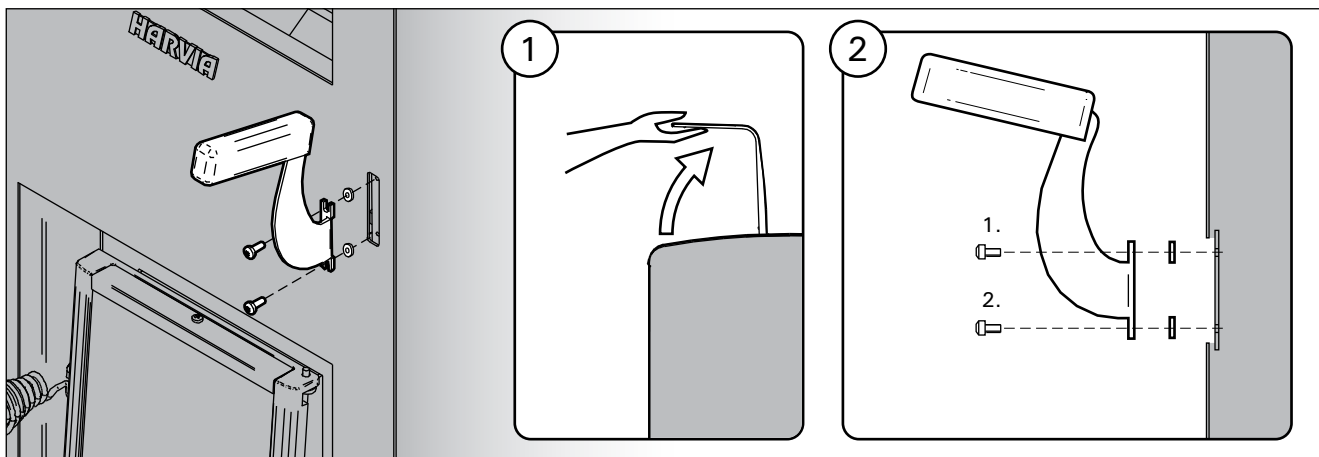


Рисунок 10. Установка рукояток

Joonis 10. Käepidemete paigaldamine

3.4. Изменение стороны подвески дверцы каменки

Дверь топки можно подвесить так, чтобы она открывалась либо вправо, либо влево. Рисунок 11.

3.4. Kerise põlemiskambri ukse avanemissuuna muutmine

Põlemiskambri ukse saab panna avanema nii paremale kui ka vasakule poole. Vt joonis 11.

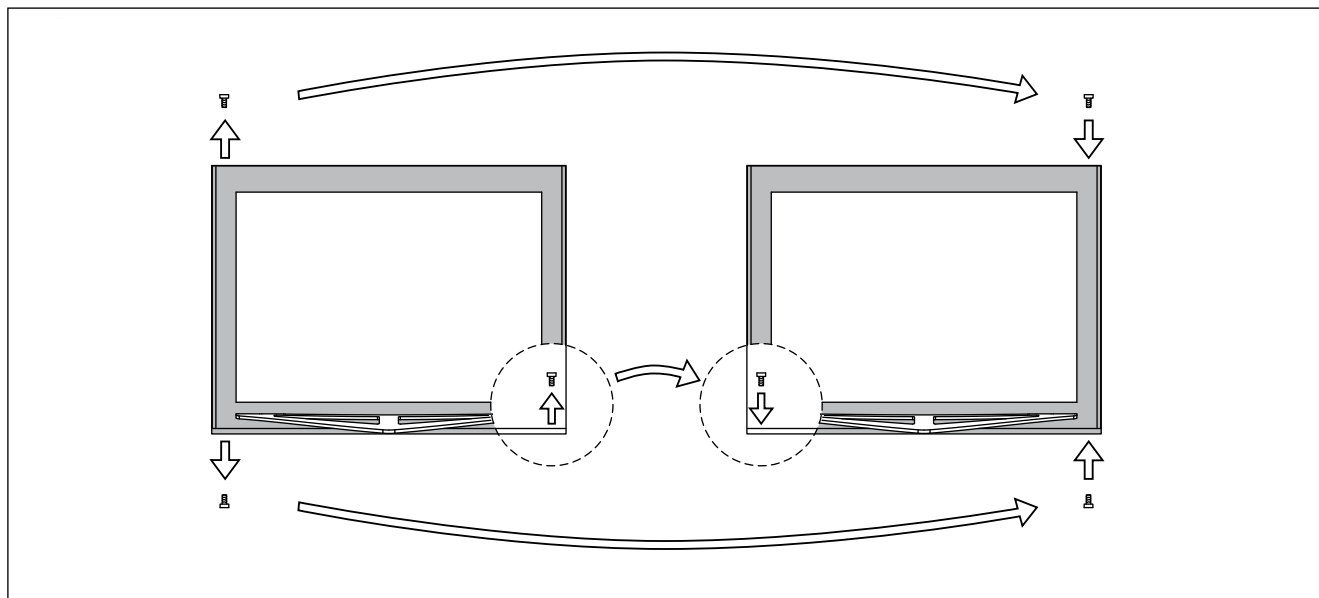


Рисунок 11. Изменение стороны подвески дверцы каменки

Joonis 11. Kerise põlemiskambri ukse avanemissuuna muutmine

3.5. Дополнительные принадлежности

- A. Стальной дымоход Harvia WHP1500.** ▷3.2.3.
- B. Водонагреватель VL22I.** Устанавливается на верхнем соединительном отверстии. При использовании защитного ограждения недостаточно большого размера, чтобы защитить воспламеняющиеся материалы вокруг каменки от тепла, исходящего от трубы между водонагревателем и дымоходом, на трубу следует установить радиаторное покрытие.
- C. Радиаторное покрытие WZ020130.** Устанавливается вокруг дымовой трубы. Безопасное расстояние от воспламеняющихся материалов до незащищенной дымовой трубы составляет 1 000 мм. При использовании радиаторного покрытия безопасное расстояние можно сократить до 500 мм.
- D. Соединительная труба WZ020ST.**
- E. Защитное основание Harvia WX018.**
- F. Угловая труба.** Различные модели.
- G. Проходной фланец для дымовой трубы WZ020115.** Закрывает отверстие дымохода и уплотнение в стене. Изготовлен из нержавеющей стали. Состоит из двух частей, что позволяет использовать его на трубах, изогнутых под различными углами.
- H. Соединитель для каменных дымоходов WZ011115.** Подсоединяется к отверстию дымохода, не требует дополнительных уплотнителей. На внутренней стороне уже установлен уплотнитель.

3.5. Tarvikud

- A. Harvia teraskorsten WHP1500.** ▷3.2.3.
- B. Veesoojendi VL22I.** Paigaldatakse ülemise ühendusava peale. Kui kaitsekiht või muu kasutatav kaitse ei ole piisavalt suur kerist ümbritsevate tuleohtlike materjalide kaitsmiseks veesoojendi ja suitsulõõri vahelise toru soojuskiirguse eest, peate ümber toru paigaldama kiirguskaitse.
- C. Soojuskiirguse kaitse WZ020130.** Paigaldatakse ümber suitsutoru. Tuleohtlike materjalide ohutuskaugus kaitsmata suitsutorust on 1 000 mm. Kiirguskaitse kasutamisel on ohutuskaugus 500 mm.
- D. Ühendustoru WZ020ST.**
- E. Harvia tulekolde kaitsealus WX018.**
- F. Nurga all olev suitsutoru.** Erinevad mudelid.
- G. Suitsutoru äärik WZ020115.** Katab seinas suitsulõõri ava ja tihenduse ääred. Valmistatud roostevabast terasest. Erineva nurga all asetsevate suitsutorudega kasutamiseks koosneb see kahest osast.
- H. Kiviseinte ühendus WZ011115.** Ühendatakse suitsulõõri avaga, ei vaja teisi tihendeid. Siseküljel on juba tihend olemas.

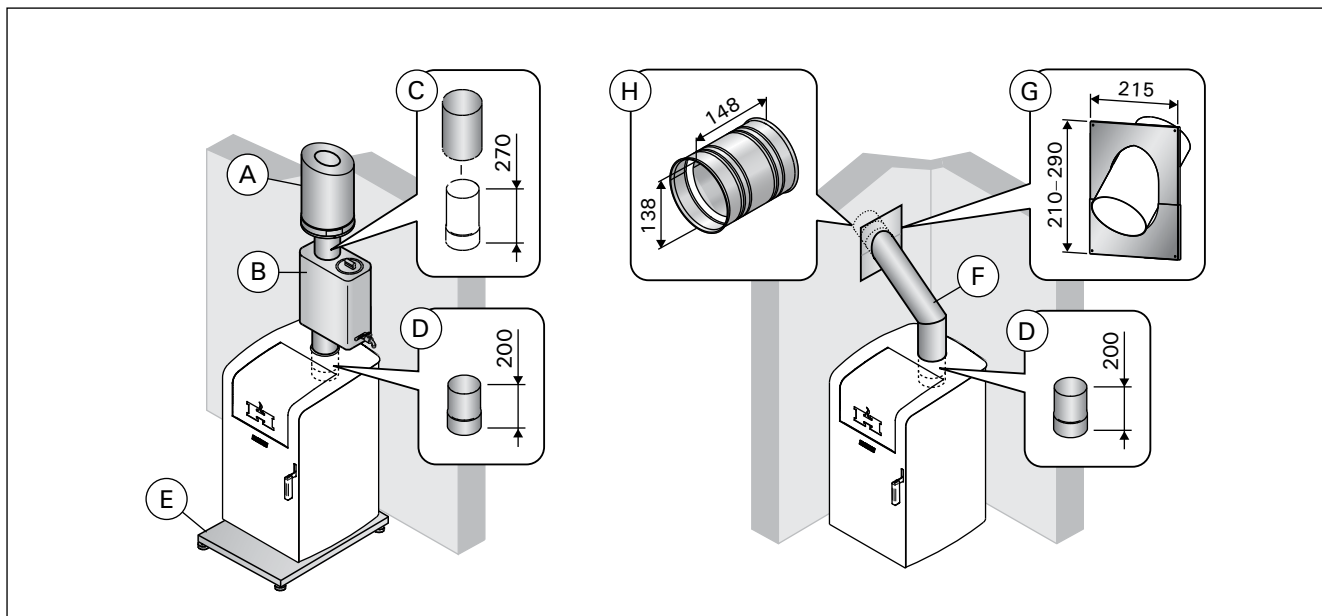


Рисунок 12. Дополнительные принадлежности (все размеры приведены в миллиметрах)
 Joonis 12. Tarvikud (kõik mõõtmed millimeetrites)

S/N:

--	--	--	--	--	--	--	--

Перепишите с упаковки заводской серийный номер каменки и включите это руководство в домашнюю документацию.

Kirjuta siia pakendil olev kerise seerianumber ja lisa juhend ehitise dokumentatsiooni juurde

HARVIA

Harvia Oy
PL12
40951 Muurame
Finland
www.harvia.fi
+358 207 464 000
harvia@harvia.fi