

Тунгуска

ТЕРМОФОР®
СИБИРСКИЕ ПЕЧИ, КОТЛЫ И КАМИНЫ

Классическая
дровяная печь-каменка



РУКОВОДСТВО ПО ЭКСПЛУАТАЦИИ

Сделано в России

Тепло приходит из Сибири

Благодарим Вас за приобретение продукции компании «Термофор».

Настоящее руководство по эксплуатации предназначено для изучения принципа работы, правил эксплуатации и обслуживания классической дровяной печи-каменки «Тунгуска» (далее — печи) и содержит указания, необходимые для правильной и безопасной ее эксплуатации.

К монтажу и эксплуатации печи допускаются лица, изучившие настоящее руководство.

С уважением,
компания «Термофор»

Настоящий документ защищен законом об авторских правах. Запрещается полное или частичное воспроизведение содержимого настоящего документа, без предварительного уведомления и получения разрешения от компании «Термофор».

Компания «Термофор» оставляет за собой право вносить изменения в конструкцию печи, не ухудшающие ее потребительские свойства, без обновления сопровождающей ее документации.

СОДЕРЖАНИЕ

1. Назначение	3
2. Особенности конструкции	3
3. Свойства применяемой жаростойкой стали. Термины и комментарии	3
4. Модельный ряд	5
5. Технические характеристики	5
6. Конструкция печи	8
7. Устройство и работа	10
8. Маркировка и упаковка печи	11
9. Использование по назначению.....	12
10. Техническое обслуживание.....	27
11. Текущий ремонт.....	28
12. Гарантийные обязательства.....	28
13. Хранение	29
14. Транспортирование	29
15. Утилизация.....	30
16. Комплект поставки.....	30

1. НАЗНАЧЕНИЕ

Дровяная печь-каменка «Тунгуска» предназначена для отопления парильного помещения бани и ее смежных помещений, получения пара и нагрева воды.

Печь предназначена для индивидуального использования в русской бане и позволяют получать все комфортные сочетания температуры и влажности воздуха.



ВНИМАНИЕ! При использовании печи «Тунгуска» в коммерческих целях, а также ежедневном или круглосуточном режиме, рабочая нагрузка увеличивается в 6–10 раз. При таком режиме предприятие-изготовитель снимает с себя все гарантийные обязательства.

2. ОСОБЕННОСТИ КОНСТРУКЦИИ

- Печь изготовлена из жаростойкой стали с содержанием хрома не менее 13%
- Воздух, поступающий под нижние слои топлива через чугунный колосник, образует мощное высокотемпературное пламя
- Кожух-конвектор создает мощный горячий конвекционный поток, равномерно прогревающий парилку, и экранирует жесткое инфракрасное излучение, исходящее от стенок топки.
- Глубокая неventedруемая каменка прогревается пламенем с нескольких сторон.
- Большой светопрозрачный экран и расширяющийся топливный канал в модели «Витра» позволяют комфортно обозревать пламя под разными углами зрения.

3. СВОЙСТВА ПРИМЕНЯЕМОЙ ЖАРОСТОЙКОЙ СТАЛИ. ТЕРМИНЫ И КОММЕНТАРИИ

Жаростойкостью, или окалиностойкостью, называется способность металла сопротивляться коррозионному воздействию газов при высоких температурах (не путать с жаропрочностью).

Жаростойкость стали повышают легированием хромом. Хром создает на поверхности стали пассивную пленку, не подверженную окислению до пред-

ельной температуры, называемой температурой начала окалинообразования.

С увеличением содержания хрома в стали растет ее жаростойкость и температура начала окалинообразования.

Стали считаются жаростойкими при содержании массовой доли хрома от 13%.

По содержанию легирующих элементов стали делятся на низколегированные, среднелегированные и высоколегированные.

Высоколегированными считаются стали, содержащие более 10% легирующих элементов.

Популярное в разговорном бытовом языке словосочетание «нержавеющая сталь» не является стандартизованным термином. В современном материаловедении ему соответствует термин «коррозионно-стойкая сталь».

Главным отличительным признаком коррозионно-стойкой стали является содержание хрома от 12,5%.



Применяемая для изготовления печей «Тунгуска» сталь по изложенным выше признакам является жаростойкой высоколегированной коррозионно-стойкой (нержавеющей)

Температура начала окалинообразования у применяемой стали — не менее 750 °С — подтверждается сертификатами заводов-изготовителей.

Для сравнения: температура начала окалинообразования у конструкционных или «черных» сталей не превышает 400 °С, что значительно ниже температуры стенок работающей дровяной печи.

Жаростойкие стали в несколько раз дороже традиционно применяемых «черных» сталей. Их доля в производственной себестоимости печи составляет около 50%. По этой причине при подборе химического состава стали производитель осознанно исключил те легирующие элементы и технологические операции ее обработки, которые не увеличивают жаростойкость, но ведут к неоправданному удорожанию печей.

Стереотипное бытовое восприятие нержавеющей стали, как зеркально блестящей поверхности, является ошибочным. Блестящая поверхность используемых в быту изделий из нержавеющей стали достигается специальной дорогостоящей операцией по удалению темной оксидной пленки с поверхности листа. Эта операция не является необходимой при изготовлении дровяных печей.

Производитель считает, что покупатели печей «Тунгуска» должны оплачивать только те специальные свойства стали, которые необходимы для ее использования в дровяных печах.

При хранении печей в условиях повышенной влажности на неокрашенных

поверхностях допускается появление следов коррозии, не влияющие на эксплуатационные характеристики изделия.

4. МОДЕЛЬНЫЙ РЯД

Серийно выпускаются 4 базовые модели: «Тунгуска», «Тунгуска XXL», «Тунгуска Витра», «Тунгуска XXL Витра». Данная модель имеет общий дизайн внешнего вида, особенности конструкции и принцип работы. Различия между моделями заключается в объеме парильного помещения, на которое рассчитана печь, габаритных размерах и виде топливного канала и дверки, которыми укомплектована печь.

Все модели могут быть укомплектованы встроенным теплообменником. Модели «Тунгуска», «Тунгуска XXL» имеют модификацию с коротким топливным каналом. А модели «Тунгуска Витра», «Тунгуска XXL Витра» имеют модификацию с иллюминатором на задней стенке топливника.

Печь имеет несколько цветовых исполнений конвектора.

5. ТЕХНИЧЕСКИЕ ХАРАКТЕРИСТИКИ

Габаритные размеры печи приведены на рисунках 1 - 3. Монтажные размеры печи (проема под топливный канал) приведены в пункте 9.6.

Разрешенные виды топлива: дрова, торфобрикеты, древесно-стружечные брикеты для обогревателей закрытого типа, пеллеты.

Рекомендуемая емкость бака самоварного типа «Байкал» для горячей воды: 55–72 литра.

Рекомендуемая емкость выносного бака для горячей воды: 63 литра.

Время нагрева парильного помещения от 20 °С до 100 °С при условии правильной теплоизоляции ориентировочно 60 мин.

Емкость встроенного теплообменника (в модификации с теплообменником) — 1,8 л. Размер присоединительной резьбы штуцера теплообменника — G3/4. Присоединительные размеры показаны на рисунках 2 и 3.



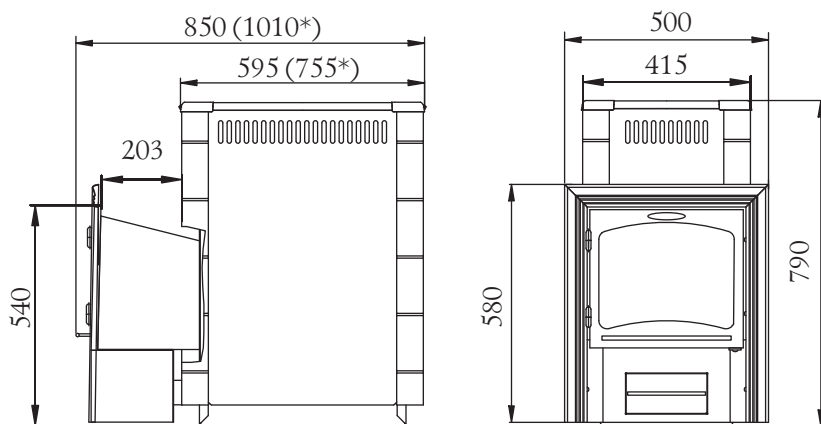
ВНИМАНИЕ! Баки для горячей воды и теплообменник самоварного типа «Костакан» в комплект поставки не входят.



ВНИМАНИЕ! Максимальный объем отапливаемого помещения определен из условий обеспечения эффективного конвекционного теплообмена и нормативов общего термического сопротивления ограждающих конструкций по СНиП 23-02-2003.

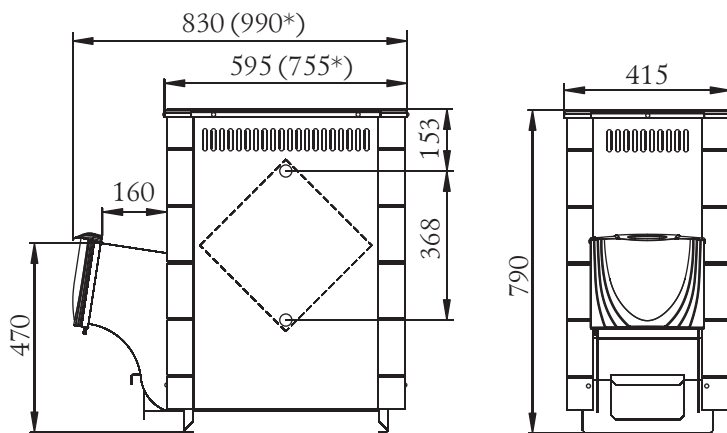
Таблица. 1. Технические характеристик печи.

Модель	Тунгуска	Тунгуска Витра	Тунгуска XXL	Тунгуска XXL Витра
Расчетный объем парильного помещения, куб. м	8-18	8-18	12-24	12-24
Ширина, мм	415	500	415	500
Глубина, мм (полная)	830	850	990	1010
Глубина, мм (без учета длины топливного канала)	595	595	755	755
Высота, мм	790	790	790	790
Масса, кг	56	63	70	77
Масса закладываемых камней до, кг	55	55	90	90
Объем каменки, л	22	22	34	34
Максимальный объем загрузки топлива, л	26,5	26,5	42,2	42,2
Максимальная длина полена, мм	500	500	660	660
Внутренний диаметр присоединяемого дымохода, мм	115	115	115	115
Минимальная высота дымохода от колосника, м	5	5	5	5



*) - размеры модели «Тунгуска XXL Витра».

Рисунок 1. Габаритные размеры печи «Тунгуска Витра» и «Тунгуска XXL Витра»



*) - размеры модели «Тунгуска XXL».

Рисунок 2. Габаритные размеры печи «Тунгуска» и «Тунгуска XXL».

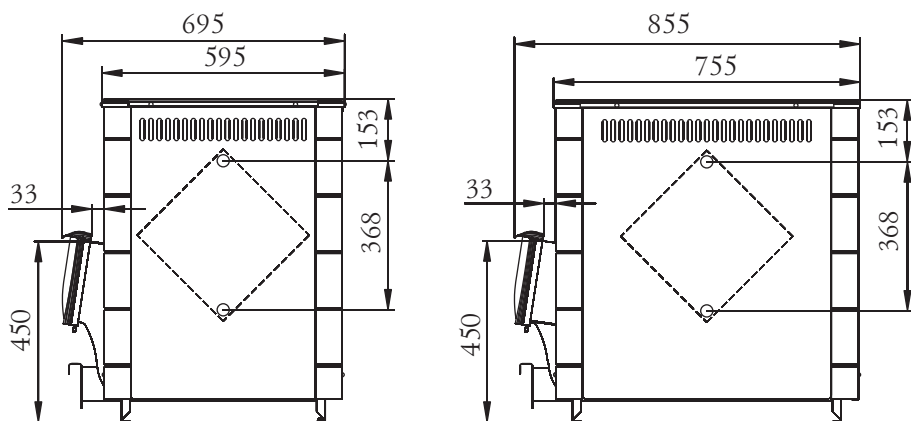


Рисунок 3. Габаритные размеры печи «Тунгуска» и «Тунгуска XXL» с коротким топливным каналом.

6. КОНСТРУКЦИЯ ПЕЧИ

Общий вид и расположение основных элементов печи представлены на рисунке 4.

В печах «Тунгуска» топка (8) и каменка изготовлены из жаростойкой высоколегированной стали с содержанием хрома не менее 13% с толщиной стенок 2 мм, толщина дна каменки — 3 мм.

В конструкции печи «Тунгуска» реализована эффективная схема теплообмена. Глубокая неvented каменка (7) печи прогревается открытым пламенем с пяти сторон.

Поверхности нагрева печи охвачены наружным кожухом-конвектором (2).

Специальные каналы подают дополнительный кислород в газоходные каналы печи.

Все потенциальные места скопления сажи в горизонтальных газоходных каналах печи прожигаются открытым пламенем через специально организованные щели.

Печь оснащена выносным топливным каналом (3).

Дверца топки печи «Тунгуска» исполняется в двух взаимозаменяемых вариантах: стальная дверца (4) со свойством самоохлаждения наружной панели и дверца оригинального дизайна со светопрозрачным экраном из жаростойкого стекла Schott Robax® (10).

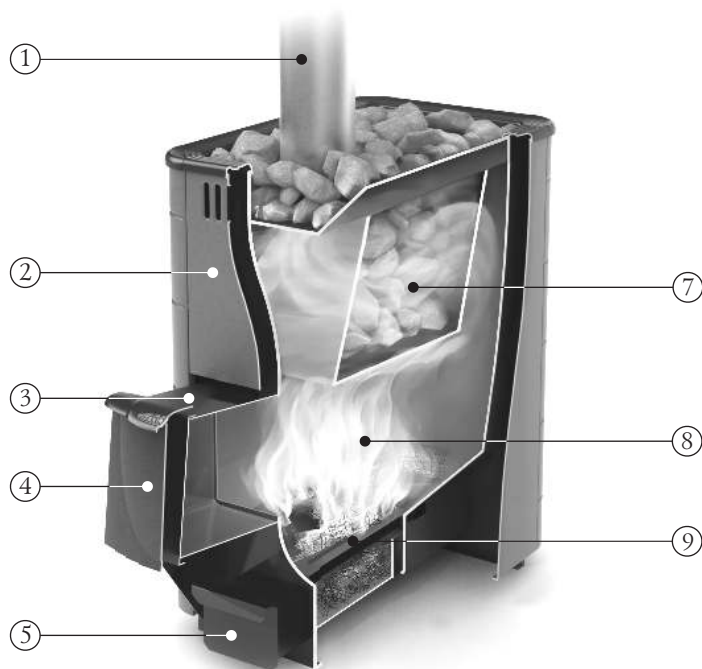
Модель «Тунгуска Витра» комплектуются панорамным топливным каналом и дверцей (рисунок 5) со светопрозрачным экраном из жаростойкого стекла Schott Robax® с диагональю 17". Наличие экрана из жаростойкого стекла позволяет визуально контролировать процесс горения и просто любоваться видом живого огня. В верхней части дверцы модели «Тунгуска Витра» организована щель для пиролизной самоочистки светопрозрачного экрана от оседания сажи.

В модификациях «Тунгуска Витра», «Тунгуска XXL Витра» с иллюминатором на задней стенке имеется экран из жаропрочного стекла «Schott Robax» диаметром 175 мм (рисунок 6), который позволяет визуально контролировать процесс горения, не выходя из парилки. Со стороны топливника экран защищен металлической сеткой.

Чугунный колосник (9) установлен в нижней части топки. Под топкой расположен зольник с выдвижным зольным ящичком (5).

Элементы печи, не несущие большую термическую нагрузку, выполнены из конструкционной стали.

Наружная поверхность печи покрыта термостойкой кремнийорганической эмалью типа КО-868.



- 1 - Дымоход
- 2 - Наружный кожух-конвектор
- 3 - Выносной топливный канал
- 4 - Стальная дверца
- 5 - Выдвижной зольный ящик
- 7 - Каменка
- 8 - Топка
- 9 - Колосник чугунный
- 10 - Дверца со светопрозрачным экраном

Рисунок 4. Расположение основных элементов печи «Тунгуска».



Рисунок 5. Дверца со светопрозрачным экраном на панорамном топливном канале для модели «Тунгуска Витра»

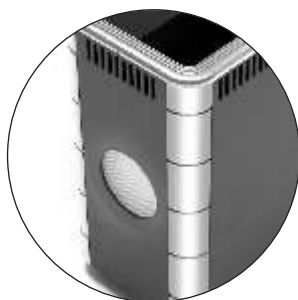


Рисунок 6. Иллюминатор на задней стенке конвектора модели «Тунгуска Витра»



ВНИМАНИЕ! Производитель оставляет за собой право вносить изменения в конструкцию печи, не ухудшающие ее потребительские свойства.

7. УСТРОЙСТВО И РАБОТА

Печь «Тунгуска» работает в режиме интенсивного горения при наборе температуры в бане, и в режиме тления при поддержании выбранной температуры.

Дверца топки, вращаясь на шарнире, открывается на угол, необходимый для удобной и безопасной загрузки топлива.

Кожух-конвектор, охватывающий поверхности нагрева печи, ускоряет нагревание воздуха в парилке за счет образуемого им мощного конвекционного потока. Кроме того, он экранирует жесткое инфракрасное излучение, исходящее от раскаленных стенок топки, что создает мягкое тепло в парилке и служит защитой от случайного прикосновения к печи во время ее работы.

При работе печи первичный воздух, необходимый для горения, подается через неплотно закрытый зольный ящик и колосниковую решетку к топливу. Колосник позволяет форсировать процесс горения и получать мощное высокотемпературное пламя в момент розжига. Он обеспечивает равномерное горение дров, столь необходимое для банной печи. В моделях «Тунгуска XXL» и «Тунгуска XXL Витра», имеющих более глубокий топливник, чугунный колосник устанавливается на всю глубину, обеспечивая горение топлива в самом дальнем уголке топки.

Через щели колосника зола и шлак попадают в зольный ящик, с помощью которого можно легко производить очистку печи, не прерывая процесса горения.

Вторичный воздух для дожигания уходящих газов и качественного прогрева каменки подается в верхнюю часть топки через специальные каналы.

Выносной топливный канал позволяет топить печь из смежного помещения. Модификация с коротким топливным каналом подойдет любителям топить баню из парильного (моечного) помещения.

Газообразные продукты горения направляются в дымоход через патрубок диаметром 115 мм.

Глубокая невентилируемая каменка печи прогревается открытым пламенем с пяти сторон и имеет замыкающуюся сверху пирамидальную форму, фокусирующую тепловое излучение от стенок каменки в ее центральной части для максимального прогрева камней. Большая масса камней, закладываемых в каменку печи, обеспечивает стабильность температуры в парилке и является мощным парогенератором.

8. МАРКИРОВКА И УПАКОВКА ПЕЧИ

8.1. Маркировка

На печи имеется информационный шильдик с указанием модели печи, ее массы, заводского серийного номера и даты изготовления печи, а также информации о сертификатах на данную модель.

8.2. Упаковка

Печь упакована в упаковочную тару. Руководство по эксплуатации, в упаковочном пакете и комплектующие в оберточной бумаге, вложены в топку печи.

На упаковке печи в передней части имеется ярлык, в котором содержатся сведения о модели печи, массе, конструктивных особенностях и дате изготовления.

8.3. Порядок снятия упаковки потребителем:

1. Разрезать упаковочную ленту, снять картонные коробки
2. Снять полиэтилен

3. Извлечь руководство по эксплуатации и комплектующие из печи и освободить их от упаковки
4. Убрать бруски, открутив крепежные болты
5. При наличии защитной пленки или рекламных наклеек - удалить их с поверхности печи

9. ИСПОЛЬЗОВАНИЕ ПО НАЗНАЧЕНИЮ

9.1. Эксплуатационные ограничения



ВНИМАНИЕ! Для производственных помещений категорий А, Б, В по взрывопожарной безопасности в соответствии с НПБ 105-95 (определение категорий помещений и зданий по взрывопожарной и пожарной опасности) использование печей не допускается.



ВНИМАНИЕ! Не допускается использовать в качестве топлива вещества не указанные в пункте 5.



ВНИМАНИЕ! Категорически запрещается использовать в качестве топлива уголь и угольные брикеты.



ВНИМАНИЕ! Не допускается использовать для розжига спиртосодержащие средства, бензин, керосин и прочее легковоспламеняющиеся вещества. А также глянцевую бумагу, обрезки ДСП, ламината и оргалита, так как при их сжигании могут выделяться вредные газы.



ВНИМАНИЕ! Запрещается использовать печь не по назначению.



ВНИМАНИЕ! Запрещается эксплуатировать печь с пустым теплообменником и баком для горячей воды или неподключенной системой водонагрева (при наличии).



ВНИМАНИЕ! Запрещается попадание в бак для горячей воды и систему водонагрева разъедающих веществ.



ВНИМАНИЕ! Запрещается наливать воду в пустой бак и (или) заполнять пустую систему водонагрева (при наличии) после растопки печи.



ВНИМАНИЕ! Не допускается перегрев и перекаливание печи во время эксплуатации.

Перекаливание печи - это нагрев стенок топки свыше 700°C. В любительской практике температуру раскаленной детали можно определить по цвету:

- темно-коричневый (заметно в темноте) — 530-580 °С
- коричнево-красный — 580-650 °С
- темно-красный — 650-730 °С
- темно-вишнево-красный — 730-770 °С
- вишнево-красный — 770-800 °С

9.2. Подготовка печи к эксплуатации



ВНИМАНИЕ! При первом протапливании печи промышленные масла, нанесенные на металл, и легкие летучие компоненты кремнийорганической эмали выделяют дым и запах, которые в дальнейшем не выделяются.

Поэтому первую протопку печи необходимо произвести на открытом воздухе с соблюдением мер пожарной безопасности, продолжительностью не менее 1 часа, при загрузке топки наполовину в режиме интенсивного горения.

Для правильной работы печи при первой протопке необходимо организовать временный дымоход высотой не менее 2 м.

Для модели печи со встроенным теплообменником при первой протопке необходимо организовать временную систему водонагрева.



ВНИМАНИЕ! Во избежание повреждения лакокрасочного покрытия при первом протапливании не производите механического воздействия на поверхность печи до полного ее остывания и окончательной полимеризации краски.



ВНИМАНИЕ! Первая протопка модели «Тунгуска Витра» должна производиться с открытой топочной дверцей, для предотвращения закопчения светопрозрачного экрана.

Убедитесь в нормальном функционировании всех элементов печи и защитных конструкций. Неисправная печь к эксплуатации не допускается.

Исправная печь:

- не имеет внешних повреждений корпуса.
- дверца свободно вращается на шарнире и надежно фиксируется в закрытом положении.
- светопрозрачный экран на дверце (при наличии) не имеет повреждений.
- колосниковая решетка целая, не имеет прогаров и трещин.
- зольный ящик свободно перемещается и плотно прилегает к корпусу в закрытом состоянии.
- теплообменник (при наличии) не имеет трещин и протечек

Установите печь на специально подготовленное место для ее эксплуатации. Заложите камни в каменку.



ВНИМАНИЕ! Все работы по монтажу печи и закладке камней в каменку производить после полного остывания печи.

9.3. Камни для каменки



ВНИМАНИЕ! Камни неизвестного происхождения могут содержать в большом количестве вредные сернистые соединения и радионуклиды, которые делают их непригодными и даже опасными для использования в бане.

В каменку следует закладывать камни, специально для этого предназначенные. Производитель рекомендует использовать габбро-диабаз, перидотит, талькохлорит, жадеит. Эти вулканические породы имеют красивую фактуру и состоят из стойких к физическому и химическому воздействию минералов, не содержат вредных примесей. Они обладают большой теплоемкостью, выдерживают большие многократные перепады температур, не боятся огня, при подаче воды на каменку, не разрушаются и не растрескиваются. Рваная неправильная форма камней и разность их линейных размеров обеспечивают максимальное наполнение каменки и наибольшую площадь теплоотдачи.

Перед закладкой камни следует промыть в проточной воде жесткой щеткой. Относительно большие камни устанавливаются на дно каменки так, чтобы наиболее плоские поверхности камней максимально плотно прилегали к ее металлическим поверхностям. Камни меньшего размера как можно более плотно закладываются между большими камнями.

Не следует укладывать камни выше верхнего уровня печи. Они не смогут прогреться до температуры, требуемой для качественного парообразования.

9.4. Подготовка помещения к монтажу печи

Конструкции помещений следует защищать от возгорания:

- стены (или перегородки) из горючих материалов - штукатуркой толщиной 25 мм по металлической сетке или металлическим листом по асбестовому картону толщиной 10 мм, от пола до уровня на 250 мм выше верха печи.
- стену (или перегородку) через которую проходит топливный канал нужно выполнять из не горючего материала от пола до уровня на 250 мм выше верха печи, рекомендуемая толщина стены 125 мм.
- под печью необходимо сделать основание из кирпича не менее двух слоев или другого негорючего материала на расстояние 380 мм от стенки печи.
- пол из горючих и трудногорючих материалов перед дверцей топки — металлическим листом размером 700² 500 мм, располагаемым длинной его стороной вдоль печи;
- в потолке в месте прохождения через него дымовой трубы выполнить пажаробезопасную разделку.
- при монтаже дымовой трубы в зданиях с кровлями из горючих материалов обеспечить трубу искроуловителем из металлической сетки с отверстиями размером не более 5² 5 мм, а пространство вокруг дымовой трубы следует перекрыть негорючими кровельными материалами.



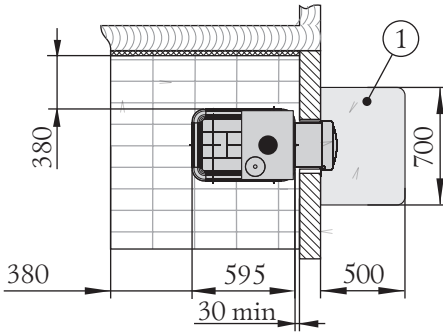
ВНИМАНИЕ! Конструкции помещений вокруг печи и трубы дымохода должны соответствовать требованиям СНиП 41-01-2003.

9.5. Воздухообмен в парилке

Для обеспечения хорошего воздухообмена в парилке рекомендуется организовать приточно-вытяжную вентиляцию (см. рисунок 7).

Для притока воздуха необходимо организовать специальный канал с выходным отверстием (9), сечением около 100 см², расположенным в полу как можно ближе к печи или под печью.

Вид А



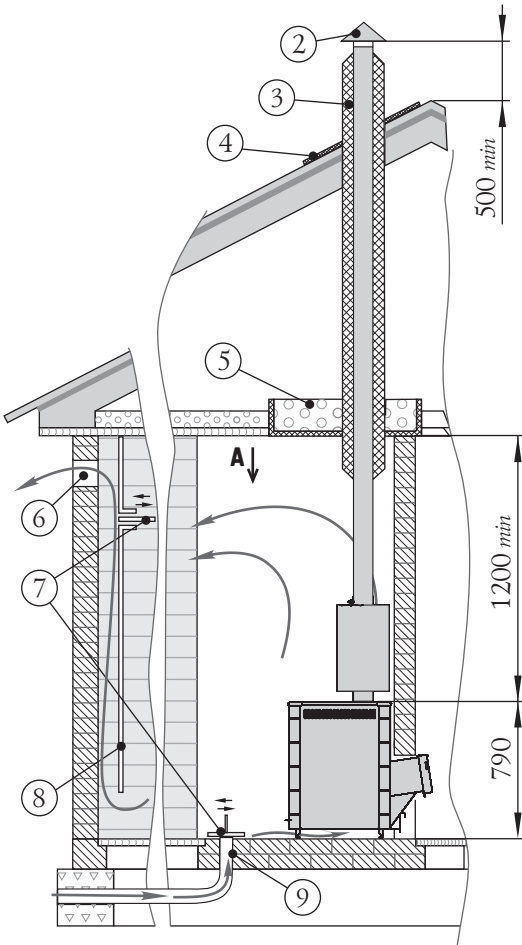
1. металлический лист по теплоизоляционному материалу (асбестовому картону толщиной 10мм)

2. дерево (горючий материал)

3. утеплитель (керамзит/шлак/базальтовая вата)

4. кирпич и т.п. (не горючий материал)

5. материал фундамента (негорючий)



1. Предтопочный лист

2. Зонттик

3. Дымовая труба с теплоизоляцией типа «сэндвич»

4. Перекрытие из негорючего материала для кровли

5. Потолочная разделка

6. Отверстие для вытяжки воздуха

7. Регулируемые задвижки

8. Вертикальный короб

9. Отверстие для притока воздуха

Рисунок 7. Монтаж печи в помещении из негорючего материала.

Отверстие для вытяжки воздуха (6) разделяется в стене чуть ниже уровня потолка как можно дальше от печи. Для вытяжки наиболее влажного и холодного воздуха к верхнему отверстию присоединяется вертикальный короб (8) с входным отверстием на расстоянии не более 50 см от пола.

Для возможности управления воздухообменом приточное и вытяжное отверстия рекомендуется оснастить регулируемыми задвижками (7).

9.6. Монтаж печи

Схемы монтажа печи показаны на рисунке 7. Расстояние от дверцы топки до противоположной стены следует принимать не менее 1250 мм. Расстояние между верхом печи и незащищенным потолком - не менее 1200 мм.

Расстояние между наружной поверхностью печи, дымовой трубы и стеной следует принимать не менее 500 мм, для конструкций из горючих материалов и 380 мм, для конструкций из негорючих и трудногорючих материалов защищенных металлическим листом по асбестовому картону толщиной 10 мм или штукатуркой толщиной 25 мм по металлической сетке.

При конструкции бани из негорючих материалов расстояние между наружной поверхностью конвектора и стеной следует принимать не менее 100 мм для конвекции воздуха. При этом со стороны топливного канала расстояние до стены должно быть не менее 30 мм. Если стена сделана рекомендуемой толщины (125 мм) дверца топки будет иметь наиболее правильное положение.

Проем в стене для топливного канала от уровня опорных ножек должен иметь размеры (высота ² ширина):

- для модели «Тунгуска» — 475² 270 мм
- для модели «Тунгуска Витра» — 545² 410 мм

Для установки печи модели «Тунгуска Витра» на место эксплуатации необходимо:

1) открутить саморезы 8 шт., которыми прикрепляется дверка с рамкой к топливному каналу и снять ее; (см. рисунок 8)

2) установить печь на место эксплуатации (край топливного канала должен выходить с другой стороны перегородки);

Для модели «Тунгуска» печь сначала устанавливается на место, а затем на топливный канал надевается дверка, которая входит в комплект поставки.

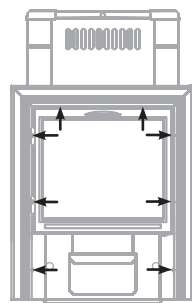


Рисунок 8. Винты для демонтажа дверки при монтаже печи «Тунгуска Витра»

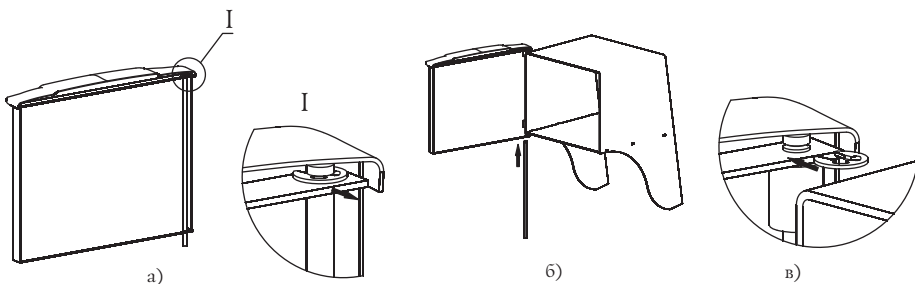


Рисунок 9. Установка дверцы при монтаже печи «Тунгуска»

Установка дверцы на печи модели «Тунгуска» производится следующим образом:

1. Извлеките ось из дверцы, предварительно сняв упорную быстросъемную шайбу, рисунок 9.а;
2. Установите дверцу на втулки топливного канала, совместив отверстия;
3. Вставьте ось через отверстия снизу вверх, с расположением канавки под шайбу в верхней части оси, рисунок 9.б;
4. Установите упорную быстросъемную шайбу в канавку на оси, рисунок 9.в;

Дымовая труба должна иметь минимальное количество колен. Прямая труба предпочтительнее.

Производитель рекомендует использовать модульные тонкостенные дымовые трубы из высоколегированной коррозионностойкой стали диаметром 115 мм торговой марки «Термофор». Они эффективны, долговечны и требуют минимальных трудозатрат при монтаже и эксплуатации.

В случае установки толстостенной металлической, керамической, асбестоцементной или другой дымовой трубы большой массы необходимо разгрузить печь от ее веса.



ВНИМАНИЕ! Во избежание утечки дыма в отапливаемое помещение все места соединения модулей дымовой трубы между собой и с печью необходимо уплотнять жаростойким герметиком, обеспечивающим герметичность стыков трубы.



ВНИМАНИЕ! Участок дымовой трубы, расположенной в зоне минусовых температур должен быть обязательно теплоизолирован негорючим материалом, выдерживающим температуру не менее +400 °С.

Идеальным решением для дымовой трубы - установка готовых модулей трубы с термоизоляцией типа «сэндвич» торговой марки «Термофор».

В случае присоединения печи к стационарному встроенному дымоходу, либо в иных случаях, не рекомендуется отклонять ось дымовой трубы от вертикали более чем на 45°.

В целях пожарной безопасности и регулирования газодинамического процесса в работающей печи рекомендуется устанавливать шибер в канал дымохода, в доступном для эксплуатации месте (в комплект поставки не входит).



ВНИМАНИЕ! Монтаж печи и дымовой трубы должен осуществляться квалифицированными работниками специализированной строительно-монтажной организации в соответствии со СНиП 41-01-2003.



ВНИМАНИЕ! Категорически запрещается выполнять неразборными соединения печи с дымоходом или иными конструктивными элементами помещения.

9.7. Печи с теплообменником

Печи с теплообменником позволяют разместить бак для горячей воды вне парильного помещения и установить его в мойке. Теплообменники «Термофор» выпускаются в двух вариантах:

- 1) теплообменник «самоварного» типа, устанавливаемый на выходной патрубок дымохода печи (в комплект поставки не входят);
- 2) встроенный теплообменник, устанавливаемый на стенке топки под конвектором.

Нагрев воды в теплообменнике происходит за счет отходящих в дымовую трубу горячих газов или путем переноса тепла от стенки топки к прилегающей стенке теплообменника.

Теплообменники изготавливаются из высоколегированной жаростойкой стали.

Встроенный теплообменник при заводской сборке устанавливается с правой (или левой) стороны печи, это позволяет устанавливать бак для горячей воды с нужной Потребителю стороны. Встроенный теплообменник входит в состав комплектации печи и устанавливается под конвектором. При необходимости теплообменник можно переставить на другую сторону печи.

Теплообменник «самоварного» типа можно повернуть штуцером в любую сторону.

Компания «Термофор» рекомендует использовать с печью «Тунгуска» теплообменник «Костакан» самоварного типа торговой марки «Термофор».

9.8. Перестановка встроенного теплообменника

Места для установки встроенного теплообменника и отверстия на кожухе-конвекторе для вывода соединительных труб имеются на обеих сторонах печи, поэтому теплообменник можно переставить при необходимости на другую сторону.

Для перестановки теплообменника на другую сторону необходимо:

1. Снять рамку кожуха-конвектора, открутив 4 самореза (рисунок 10)
2. Снять кожух-конвектор, открутив 5 саморезов (рисунок 11)
3. Снять теплообменник, подняв его вверх по направляющим;
4. Вставить теплообменник по направляющим на другой стороне печи;
5. Произвести сборку кожуха-конвектора в обратном порядке (см. пункт 2-1)

Перестановку встроенного теплообменника рекомендуется производить до монтажа печи.

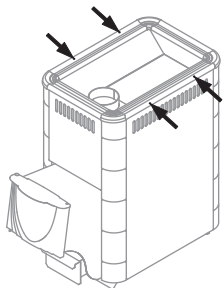


Рисунок 10. Винты для демонтажа рамки кожуха-конвектора печи «Тунгуска»

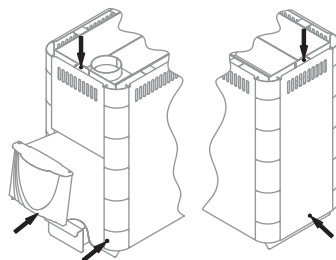
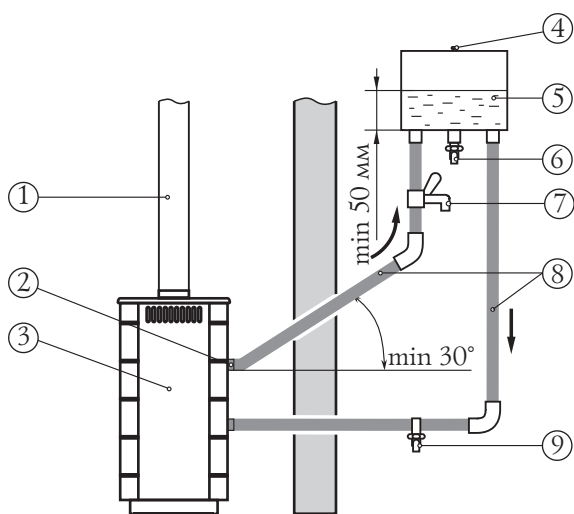


Рисунок 11. Винты для демонтажа кожуха-конвектора печи «Тунгуска»

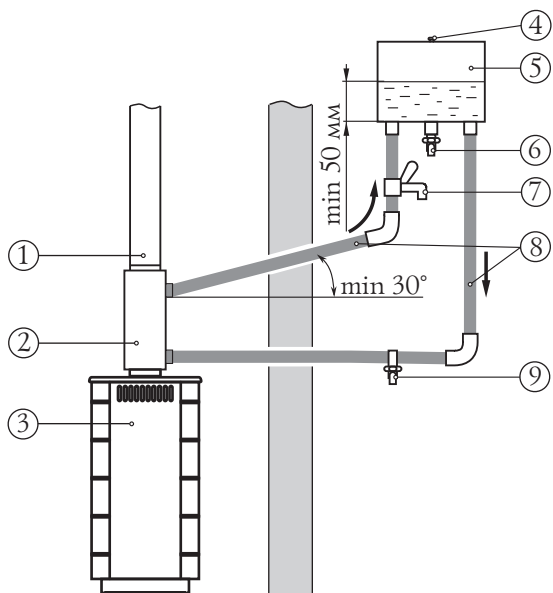
9.9. Монтаж системы водонагрева

Общая схема монтажа системы водонагрева показана на рисунке 12 — с встроенным теплообменником, на рисунке 13 — с теплообменником «самоварного» типа. Элементы системы водонагрева, в комплект поставки не входят.



- 1 - Дымоход
- 2 - Встроенный теплообменник
- 3 - Печь «Тунгуска»
- 4 - Сообщение с атмосферой
- 5 - Выносной бак для горячей воды
- 6 - Кран для разбора горячей воды
- 7 - Трёхходовой кран
- 8 - Соединительные трубы
- 9 - Кран для слива воды

Рисунок 12. Схема монтажа системы водонагрева с использованием встроенного теплообменника



- 1 - Дымоход
- 2 - Теплообменник «Костакан»
- 3 - Печь «Тунгуска»
- 4 - Сообщение с атмосферой
- 5 - Выносной бак для горячей воды
- 6 - Кран для разбора горячей воды
- 7 - Трёхходовой кран
- 8 - Соединительные трубы
- 9 - Кран для слива воды

Рисунок 13. Схема монтажа системы водонагрева с использованием теплообменника «самоварного» типа

Система водонагрева включает:

- теплообменник (2) с двумя штуцерами;
- выносной бак (5) для горячей воды с двумя штуцерами для присоединения к системе водонагрева и одним штуцером для установки крана разбора горячей воды;
- соединительные трубы (трубопровод) (8);
- кран для горячей воды, трехходовой кран (7) и кран для слива воды из системы (9)

При монтаже системы водонагрева дно выносного бака для горячей воды должно находиться выше уровня верхнего штуцера теплообменника не менее чем на 30 см.



ВНИМАНИЕ! При монтаже трубопроводов не допускается их провисание на горизонтальных участках. Рекомендуется их устанавливать под углом вверх не менее 30°.



ВНИМАНИЕ! При монтаже трубопроводов необходимо соблюдать сохранения плотного контакта теплообменника со стенкой точки по всей его площади.



ВНИМАНИЕ! Не допускается использование для системы водонагрева труб с рабочей температурой эксплуатации менее +95°С



ВНИМАНИЕ! Не допускается использовать соединительные элементы трубопроводной арматуры с условным проходом меньше условного прохода штуцера теплообменника.



ВНИМАНИЕ! Не допускается при эксплуатации печи «Тунгуска» с теплообменником превышать рабочее давление в системе водонагрева более 0,05 МПа (0,5 кгс/см²).



ВНИМАНИЕ! Опрессовка системы более высоким давлением должна производиться при отключенном теплообменнике.

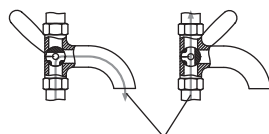
При необходимости получения горячей воды за более короткий срок, допускается производить разбор воды до ее попадания в бак. Для этого необходимо присоединить трехходовой кран (7) к трубе горячей линии, между верхним штуцером теплообменника и выносным баком в удобном для вас месте (рисунок 14).

Для подключения выносного бака для горячей воды к встроенному теплообменнику необходимо иметь соединительные трубы (трубопровод) с присоединительной резьбой G 3/4.

Если трубопровод имеет внутреннюю резьбу, то он просто прикручивается к штуцеру теплообменника. (см. рисунок 15)

Если наружную резьбу, то через переходную муфту с внутренней резьбой G 3/4. (см. рисунок 16)

Резьбовые соединения необходимо уплотнить сантехническим герметиком или лентой из фторопласта-4 ГОСТ24222-80.



Направление потока нагретой воды

Рисунок 14. Схема работы трехходового крана.

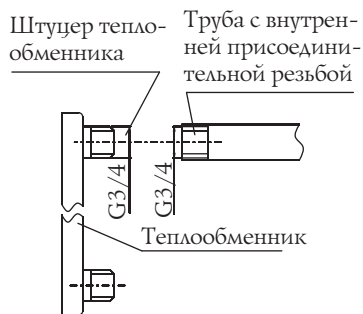


Рисунок 15. Присоединение трубопровода напрямую.

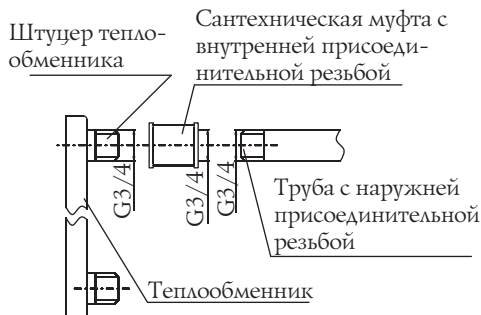


Рисунок 16. Присоединение трубопровода через муфту.

9.10. Монтаж бака для горячей воды

С печью «Тунгуска» могут использоваться два типа баков для горячей воды: выносной и бак «самоварного» типа.

Выносной бак закрепляется на стене парильного (моечного) помещения в удобном для Потребителя месте и подсоединяется к теплообменнику с помощью трубопровода (монтаж системы водонагрева см. п 9.9). Нагрев воды в баке происходит за счет ее циркуляции через теплообменник.

Бак «самоварного» типа устанавливается на выходной патрубок дымохода. Нагрев воды в нем происходит за счет тепла уходящих в трубу газов.

Компания «Термофор» рекомендует использовать с печью «Тунгуска» бак «Байкал» самоварного типа торговой марки «Термофор».

9.11. Эксплуатация печи



ВНИМАНИЕ! *Перед затапливанием печи убедитесь в наличии тяги в дымоходе.*

Перед очередным затапливанием печи следует проверить топку и зольный ящик и при необходимости очистить их от золы и иных предметов (не догоревшие дрова, инородные предметы находившиеся в дровах (гвозди)) оставшихся от прежнего использования печи.

Закладывать дрова следует через дверцу, на колосник. При растопке, чтобы обеспечить интенсивный розжиг топлива и доступ воздуха в зону горения, необходимо неплотно уложить дрова и выдвинуть зольный ящик.



ВНИМАНИЕ! *Запрещается сжигание дров в топливном канале. Это может привести к деформации дверцы и топливного канала и задымлению помещения бани.*



ВНИМАНИЕ! *Запрещается принудительный поддув воздуха в печь.*

Для быстрого достижения высокой температуры в парилке с наиболее экономичным расходом дров (режим набора температуры), при растопке топливник необходимо максимально наполнить мелко и средне наколотыми дровами.

Для поддержания температуры камней и воздуха в парилке, зольник нужно прикрыть, а в топку заложить крупно наколотые дрова. Оптимальное количество поленьев 3—4 штуки.

Для появления устойчивой тяги после растапливания печи требуется некоторое незначительное время. Поэтому при открытии дверцы только что растопленной печи, работающей в режиме набора температуры, возможен незначительный выход дыма в помещение. Сгорания первой закладки топлива достаточно для прогрева дымохода и образования тяги, препятствующей дымлению.

В дальнейшем подачу воздуха, влияющую на интенсивность горения, можно регулировать при помощи открытия или закрытия зольного ящика.

Для загрузки очередной партии дров следует полностью закрыть зольный ящик, через 2 - 3 минуты после этого плавно открыть дверцу.

Для завершения работы печи следует дождаться пока топливо полностью прогорит, затем очистить печь от золы и полностью закрыть дверцу и зольный ящик.



ВНИМАНИЕ! *Запрещается заливать огонь водой.*



ВНИМАНИЕ! *Не допускайте чрезмерной подачи воды на нераскаленные камни, в этом случае происходит интенсивный окислительный процесс стенок каменки, за счет прямого контакта воды с металлом, что снижает срок службы каменки и как следствие ведет в ее прогару.*



ВНИМАНИЕ! *Если температура в помещении при перерывах в работе печи меньше +5°C, то из системы водонагрева (бака для горячей воды) необходимо полностью слить воду.*



ВНИМАНИЕ! *В процессе эксплуатации печи возможна незначительная деформация металла в топке, не нарушающая герметичности сварных швов — не является признаком брака.*



ВНИМАНИЕ! *Использование дров с влажностью более 20% приводит к дымлению и быстрому образованию сажевого налета на стенках дымохода.*

9.12. Характерные неисправности и методы их устранения

Таблица 2

Тип неисправности	Возможная причина	Устранение
Потеки на наружной поверхности трубы	Недостаточная герметичность стыков дымовой трубы	Уплотнить жаростойким герметиком стыки
Медленный прогрев помещения	Недостаточная теплоизоляция помещения Неправильно подобрана печь	Утеплите помещение Произведите подбор печи большей мощности
Прогар колосника и(или) боковых стенок	Использовано топливо с высокой температурой сгорания Перекаливание печи	Произведите ремонт или замену печи на новую, в дальнейшем используйте рекомендованное топливо

Продолжение таблицы 2

Тип неисправности	Возможная причина	Устранение
Нарушение процесса горения	Ухудшилась тяга в дымовой трубе	Прочистить дымовую трубу
Появление дымления	Ухудшилась тяга в дымовой трубе	Прочистить дымовую трубу
Появление запаха	Испарение остатков масел и летучих компонентов эмали	Протопите печь по п. 9.2 в месте установки с максимальной вентиляцией помещения.

9.13. Меры безопасности при эксплуатации печи

Перед началом отопительного сезона печь должна быть проверена и, в случае обнаружения неисправностей, отремонтирована. Неисправная печь к эксплуатации не допускается. Признаки исправной печи смотри п. 9.2.



ВНИМАНИЕ! *Запрещается оставлять без присмотра топящуюся печь, а также поручать надзор за ней малолетним детям.*



ВНИМАНИЕ! *Запрещается прикасаться к нагретым до высоких температур поверхностям печи голыми руками или другими открытыми частями тела во избежание ожогов и травм.*



ВНИМАНИЕ! *Запрещается располагать топливо, другие горючие вещества и материалы на предтопочном листе или ближе 0,5 м к поверхности печи.*

Во избежание случайного касания горячей поверхности печи рекомендуется предусмотреть ограждения из не горючего материала.

Открывать, закрывать дверцу необходимо только за ручку.



ВНИМАНИЕ! *Запрещается сушить какие либо вещи и предметы, даже на частично остывшей поверхности печи.*

Зола и шлак выгребаемые из топки должны быть пролиты водой и удалены в специально отведенное для них пожаробезопасное место.

10. ТЕХНИЧЕСКОЕ ОБСЛУЖИВАНИЕ

Для наиболее эффективной и безопасной эксплуатации печи необходимо периодически проводить работы по техническому обслуживанию печи и дымохода.



ВНИМАНИЕ! *Недопустимо производить работы по очистке и техническому обслуживанию печи до полного ее остывания.*

Очистку светопрозрачного экрана от сажистых отложений следует проводить по мере необходимости мягкой ветошью смоченной в специальном растворе для каминных и печных стекол в соответствии с инструкцией по применению.

Согласно «Правилам противопожарного режима в Российской Федерации» очищать дымоходы и печи (котлы) от сажи необходимо перед началом, а также в течение всего отопительного сезона не реже:

- одного раза в три месяца для отопительных печей;
- одного раза в два месяца для печей и очагов непрерывного действия;
- одного раза в месяц для кухонных плит и других печей непрерывной (долговременной) топки.

Предпочтительнее привлечение квалифицированных специалистов для осмотра и очистки дымовых труб.



ВНИМАНИЕ! *За последствия неквалифицированных работ по очистке и ревизии дымохода или печи компания «Термофор» ответственности не несет.*

Очистку дымохода возможно проводить как механически (с использованием специальных приспособлений, ершей, щеток, грузов, скребков) так и химически (используя продаваемые «бревна-трубочисты»). Ерш подбирается в зависимости от формы, размеров поперечного сечения трубы



ВНИМАНИЕ! *Примите необходимые меры по защите глаз и дыхательных путей от пыли и сажи при механической очистке дымовых труб.*



ВНИМАНИЕ! Внимательно изучите инструкцию и следуйте рекомендациям изготовителя химических средств очистки. Не рекомендуется пользоваться самостоятельно изготовленными составами для выжигания сажи.

11. ТЕКУЩИЙ РЕМОНТ

Повреждение лакокрасочного покрытия в процессе эксплуатации может привести к появлению следов коррозии, что не является гарантийным случаем. Чтобы не допускать этого предприятие-производитель рекомендует производить подкраску корпуса с помощью термостойкой кремнийорганической эмали типа КО-868.

12. ГАРАНТИЙНЫЕ ОБЯЗАТЕЛЬСТВА

Гарантийный срок на изделие – 12 месяцев, начиная с момента передачи его Потребителю.

В случае обнаружения Потребителем несоответствия Продукции заявленным характеристикам (свойствам), Потребитель имеет право обратиться в организацию (Клиент) реализовавшую данную Продукцию с Претензией. При этом Клиент для урегулирования Претензии имеет право обратиться к Изготовителю.

В случае если будет установлено, что обнаруженное несоответствие удовлетворяет следующим условиям, то Изготовитель обязуется бесплатно выполнить доработку Изделия, целиком, либо его узла (по решению Изготовителя), заменить поврежденное изделие или его компоненты, возместить ущерб иным способом (по согласованию с Потребителем):

- 1) установлено, что дефект возник в течение 12 месяцев с момента передачи Продукции Потребителю;
- 2) установлено, что дефект возник по вине компании «Термофор»;

Гарантийные обязательства не распространяются на Продукцию, а также ее узлы или элементы, в которые самовольно (Потребителем) были внесены изменения или доработки, а также на элементы, которые при нормальной эксплуатации подлежат периодической замене.

Изготовитель не предоставляет гарантии на изделие в случае нарушений со стороны Потребителя требований Руководства по эксплуатации.

Нарушение технических требований к монтажу и эксплуатации изделия потребителем (лицом осуществившем монтаж изделия) освобождает Изготовителя от ответственности.

Гарантийные обязательства прекращаются с момента установления обстоятельств, определённых выше и в дальнейшем больше не возобновляются

13. ХРАНЕНИЕ

Изделие должно храниться в упаковке в условиях по ГОСТ 15150-69, группа 3 (закрытые помещения с естественной вентиляцией без искусственно регулируемых климатических условий) при температуре от - 60 до + 40°C и относительной влажности воздуха не более 80 % (при плюс 25°C).

В воздухе помещения для хранения изделия не должно присутствовать агрессивных примесей (паров кислот, щелочей).

Требования по хранению относятся к складским помещениям Поставщика и Потребителя.

Срок хранения изделия в потребительской таре без переконсервации — не более 12 месяцев.

14. ТРАНСПОРТИРОВАНИЕ

14.1. Условия транспортирования

Транспортирование изделия допускается в транспортной таре всеми видами транспорта (в том числе в отапливаемых герметизированных отсеках самолетов без ограничения расстояний). При перевозке в железнодорожных вагонах вид отправки - мелкий, малотоннажный.

При транспортировании изделия должна быть предусмотрена защита от попадания пыли и атмосферных осадков. Не допускается кантование изделия.

14.2. Подготовка к транспортированию

Перед транспортированием изделия должны быть закреплены для обеспечения устойчивого положения, исключения взаимного смещения и ударов.

При проведении погрузочно-разгрузочных работ и транспортировании должны строго выполняться требования манипуляционных знаков нанесенных на транспортной таре.

15. УТИЛИЗАЦИЯ

По окончании срока службы печи или при выходе ее из строя (вследствие неправильной эксплуатации) без возможности ремонта, печь или ее элементы следует демонтировать и отправить на утилизацию.

При отсоединении печи или ее элементов от дымохода следует предусмотреть защиту глаз и дыхательной системы от пыли и сажи скопившейся в элементах системы образовавшейся в процессе эксплуатации.



ВНИМАНИЕ! Производить работы по демонтажу системы необходимо только после ее полного остывания.

Изделие не содержит в своем составе опасных или ядовитых веществ, способных нанести вред здоровью человека или окружающей среде и не представляет опасности для жизни, здоровья людей и окружающей среды по окончании срока службы. В этой связи утилизация изделия может производиться по правилам утилизации общепромышленных отходов.

16. КОМПЛЕКТ ПОСТАВКИ

Комплект поставки указан в таблице

Модель изделия	Печь	Дверца топки	Ось дверцы с шайбой	Руководство по эксплуатации	Упаковка
	1 шт	1 шт	1 шт	1 шт	1 шт
Тунгуска	•	•	•	•	•
Тунгуска Витра	•			•	•
Тунгуска XXL	•	•	•	•	•
Тунгуска XXL Витра	•			•	•

Центр информации для потребителей:

«Термофор», ООО

Юридический адрес:

630033, Россия, г. Новосибирск,

ул. Мира, 62/3

Отдел оптовых продаж: +7 383 353-71-39

Отдел розничных продаж: +7 383 230-00-85

Электронная почта: termofor@termofor.ru

www.termofor.ru

Модельный ряд

ТЕРМОФОР®
СИБИРСКИЕ ПЕЧИ, КОТЛЫ И КАМИНЫ

Дровяные печи для русской бани



Калина

Дровяная банная печь-камин премиум-класса



Ангара 2012

Дровяная банная печь среднего класса с закрытой каменкой



Саяны

Дровяная банная печь-сетка



Тунгуска 2011

Обновленная классическая дровяная банная печь среднего класса



Компакт

Компактная дровяная банная печь среднего класса



Шилка

Компактная дровяная банная печь среднего класса

Твердотопливные воздухогрейные печи



Огонь-батарея

Линейка дровяных отопительных печей нового поколения



Яуза

Дровяная отопительно-варочная печь-камин



Герма

Дровяная копакавовая отопительная печь



Нормаль 2 Турбо

Гибрид дровяной отопительной печи и электрической тепловой пушки



Золушка

Маленькая дровяная отопительно-варочная печь

Дровяные портативные печи



Шеврон

Сверхмощная портативная отопительная дровяная печь длительного горения



Пичуга

Портативная дровяная универсальная печь



Дуплет

Портативная дровяная варочная печь



Дуплет Коптильня

Портативная дровяная печь-коптильня



Мы разрабатываем новые печи, названия которым еще не придуманы

Греет больше. Служит дольше.